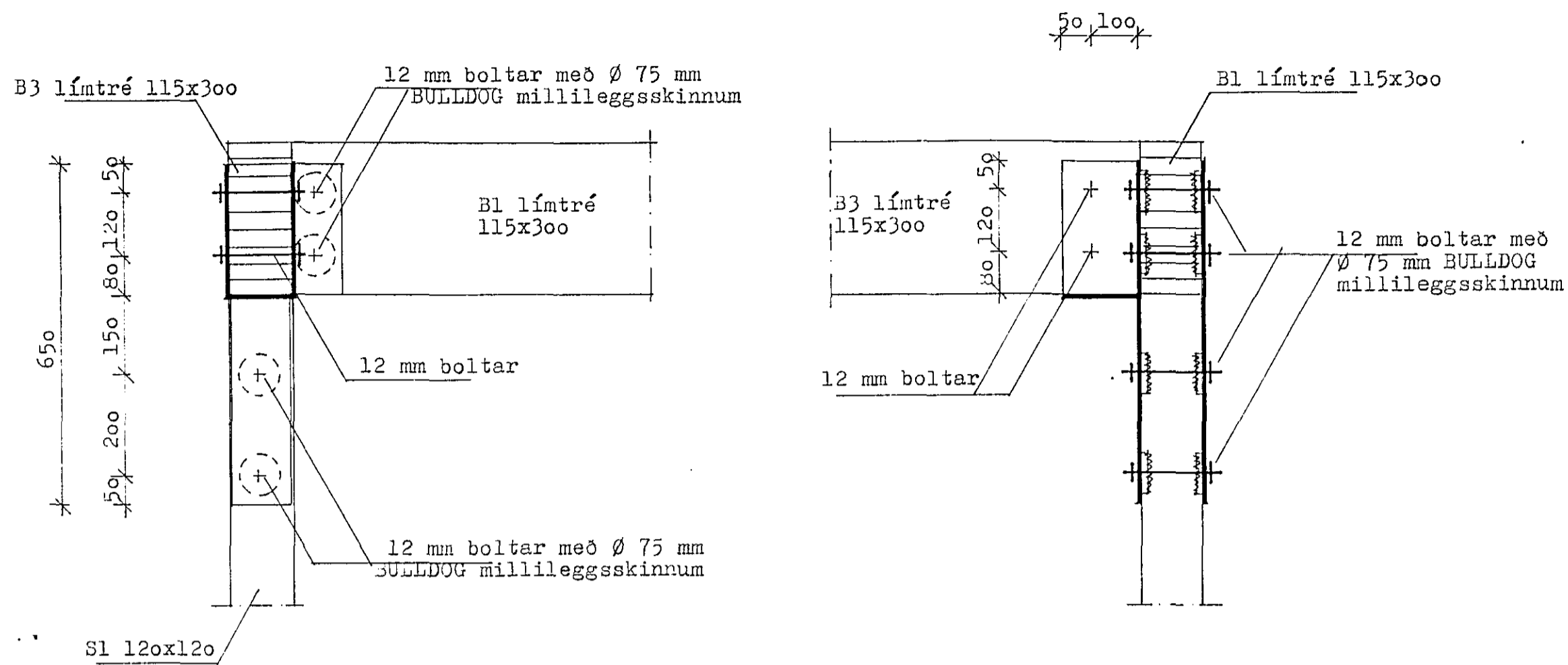
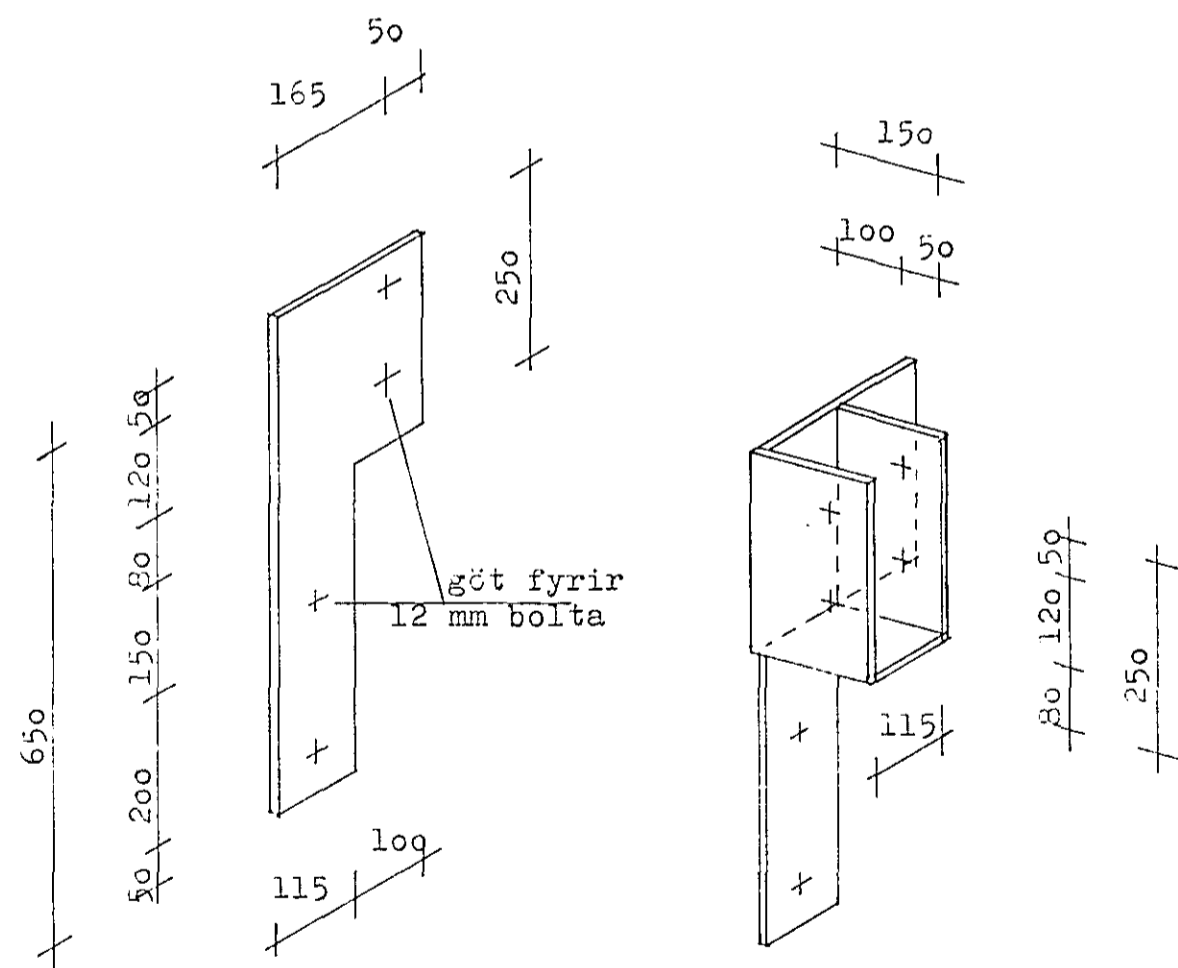
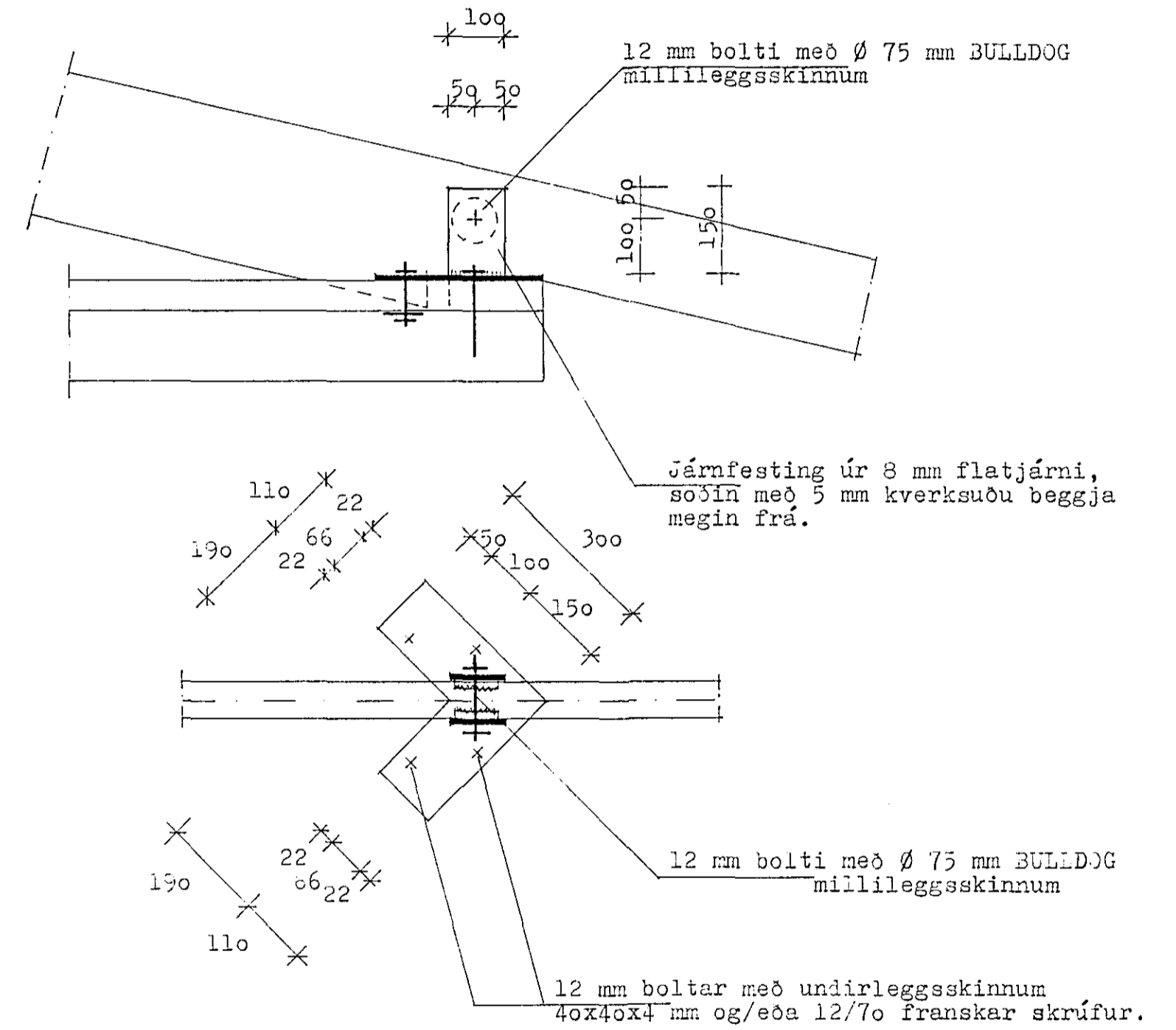


Festing bita B1 og B3 við súlu S1.

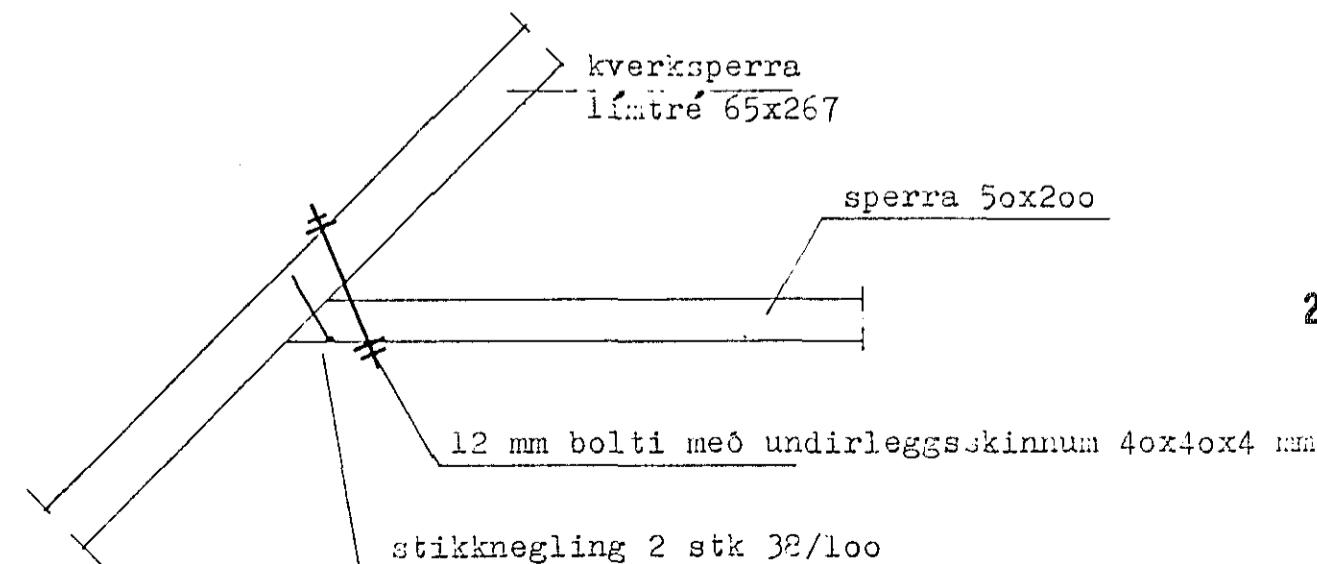


Festing kverksperra á hornum.



SÚLU OG RÍFAFLSTING S.ÐEN  
SAMAN ÚR 8 MM FLATJÁRNI

Festing bitasperra við kverksperra.



ATH. Sjá skýringar á blaði nr. 2.201

24. febr. 1988  
HAFNARFARÐARAR  
BYGGINGAULTRU

GUÐNI F. GUÐJÓNSSON byggingateknifræðingur Dísarási 10, 110 Reykjavík s. 78370 FTPI	
Reyniberg 3, Hafnarfirði	
Timburgrindur Festingar	Mál. 1:10 Dags. júlí '87
Guðni F. Guðjónsson	Bl.nr. 2.206