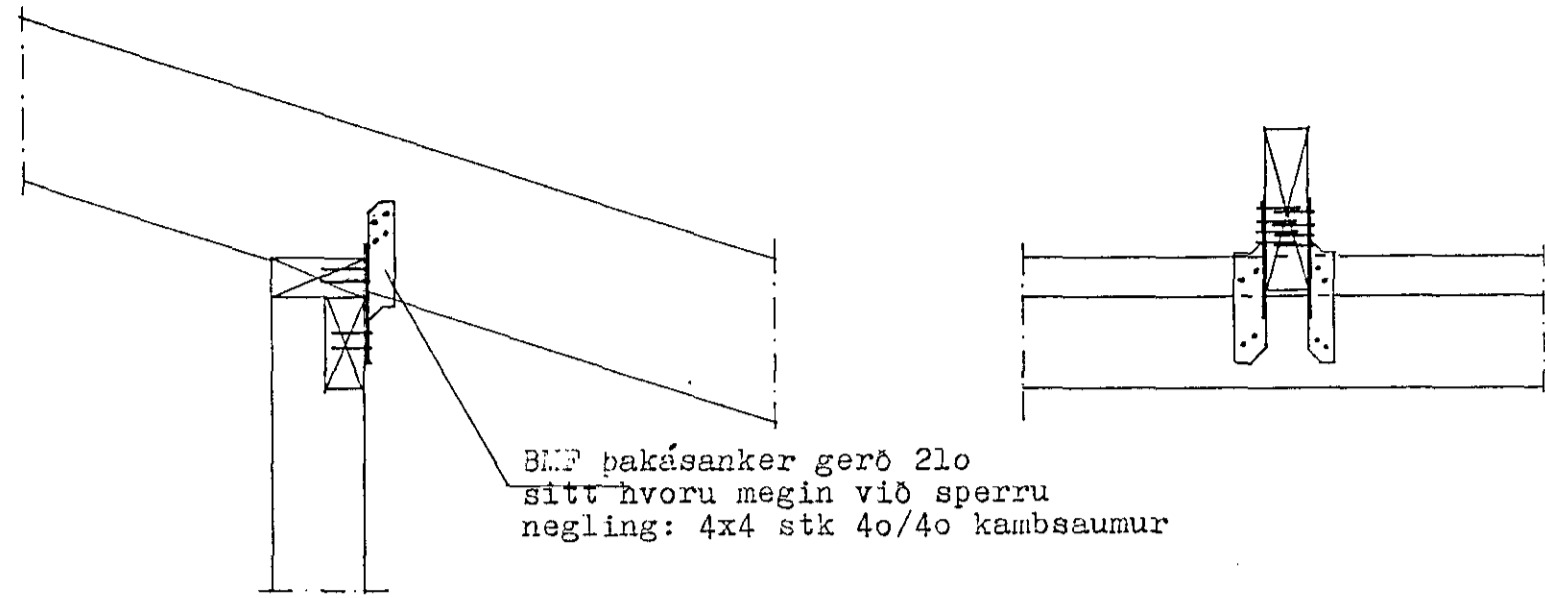
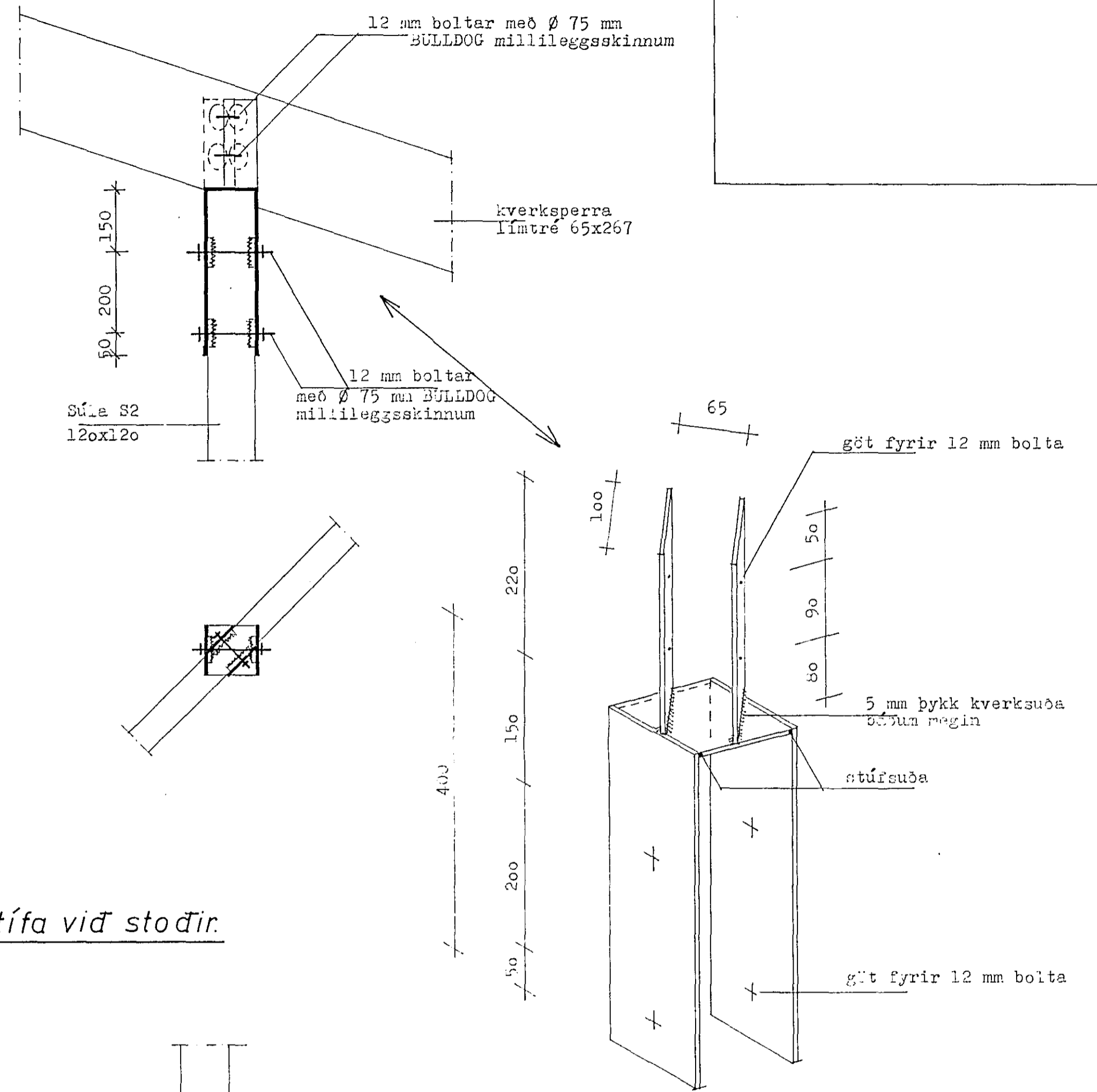


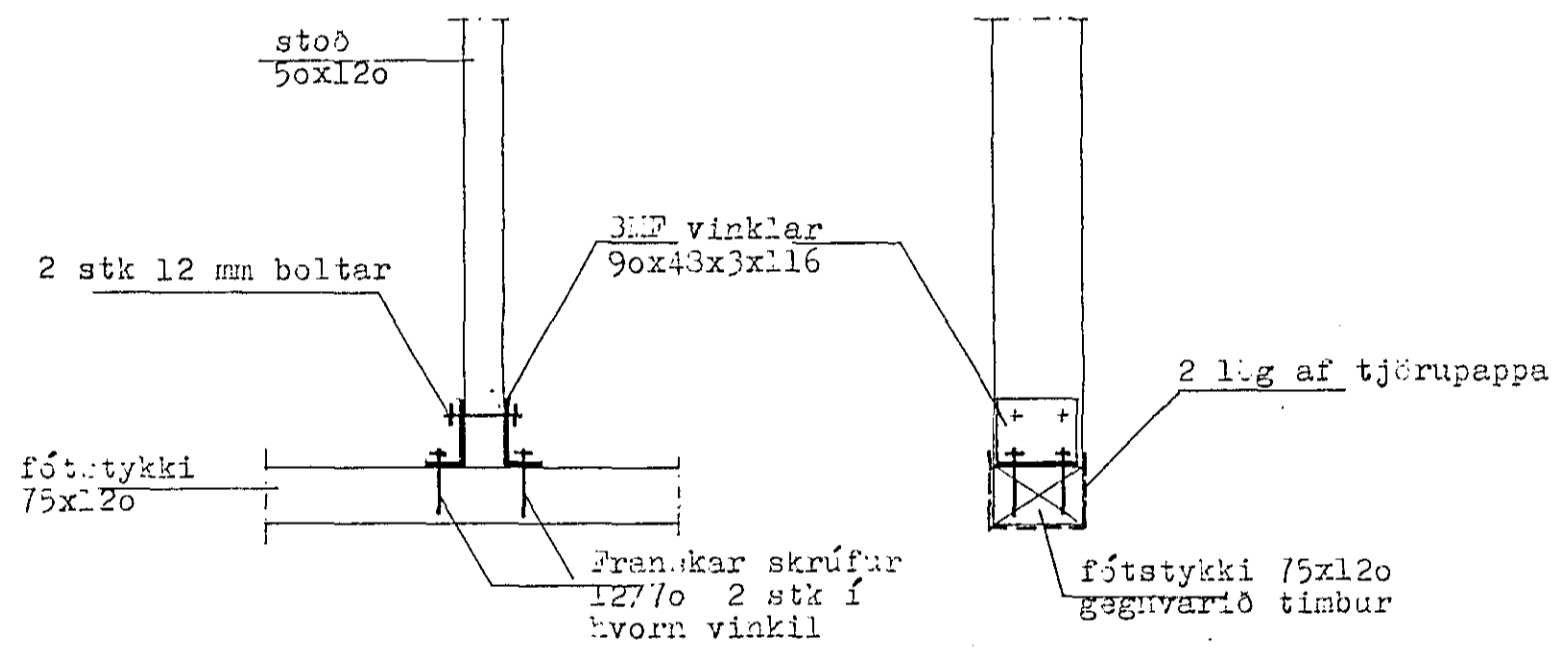
Festing bitasperru við syllu.



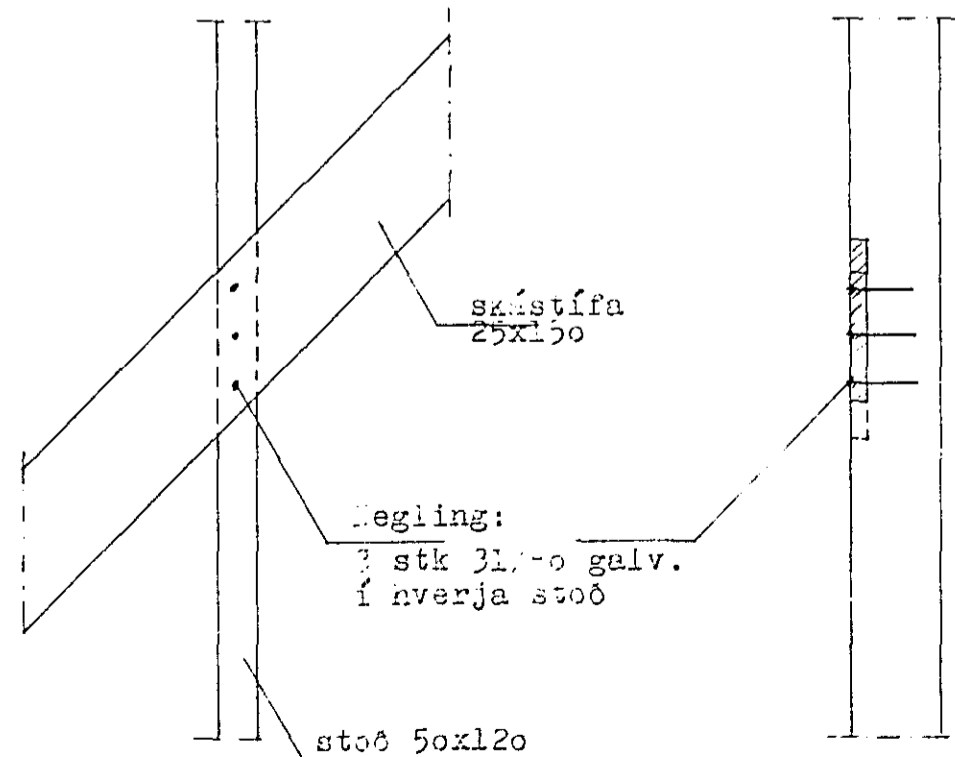
Festing súlu S2 við kverksperru.



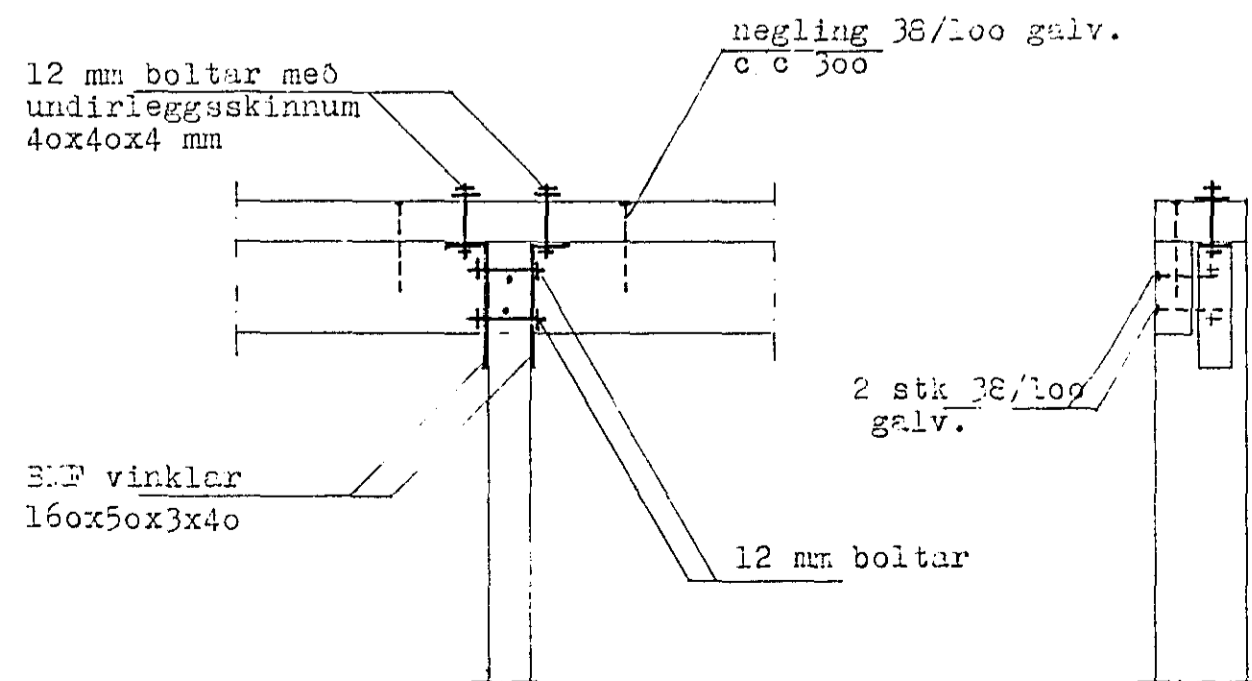
Festing stoða við fótstykki.



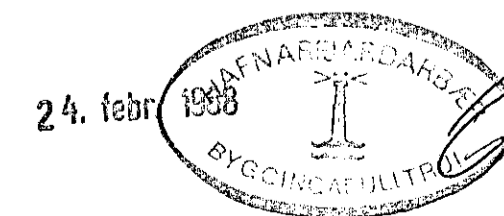
Festing skástífa við stoðir.



Festing stoða við syllu.



ATH: Sjá skýringar og merkingar á blaði nr. 2.201



GUDNI F. GUDJÓNSSON byggingateknifræðingur Dísaráði 10, 110 Reykjavík s. 76070 PTFÍ	
Reyniberg 3, Hafnarfirði	
Timburgrindur Festingar	Mál. 1:10, 1:5 Dags. júlí '87
<i>Gudni F. Guðjónsson</i>	Bl.nr. 2.205