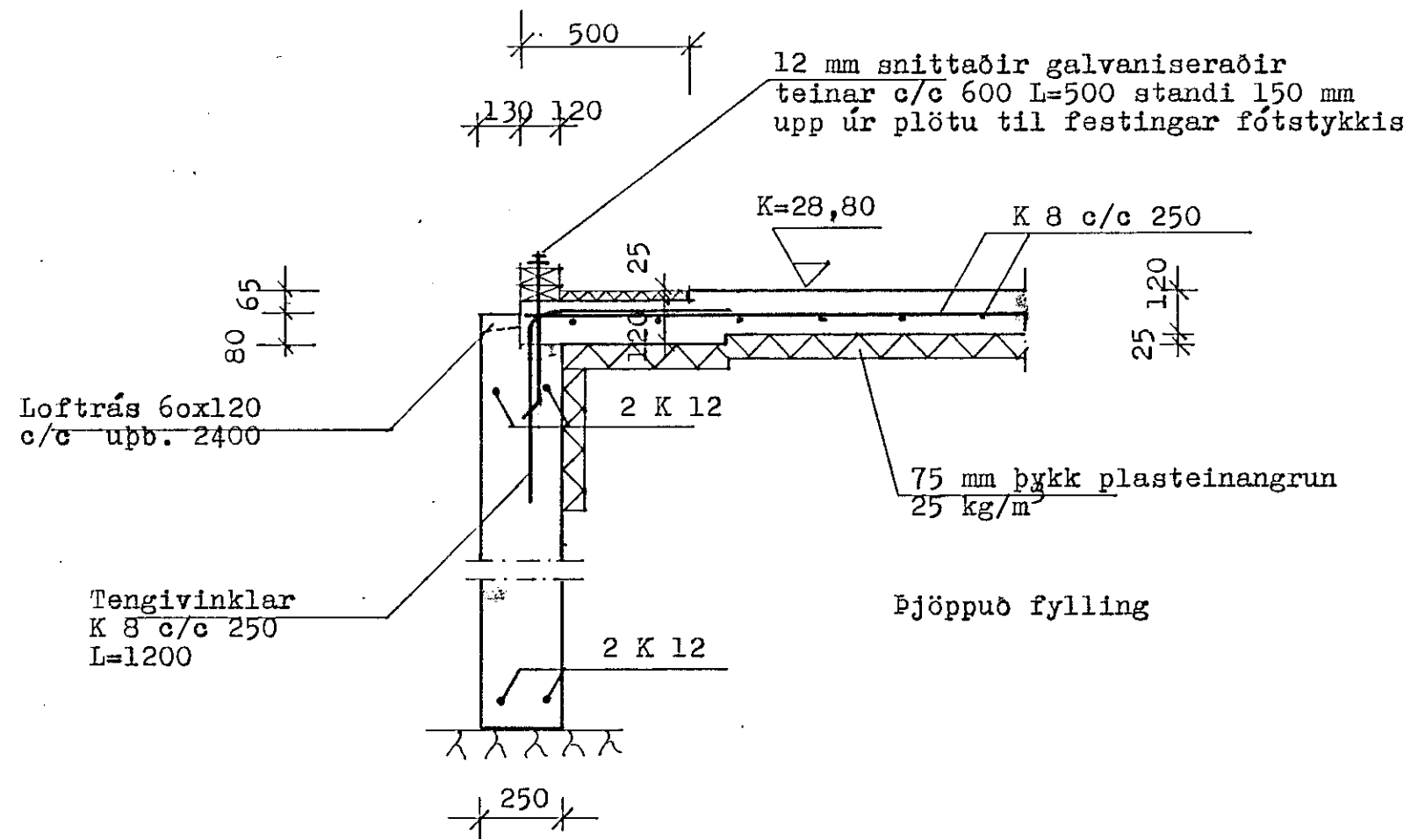
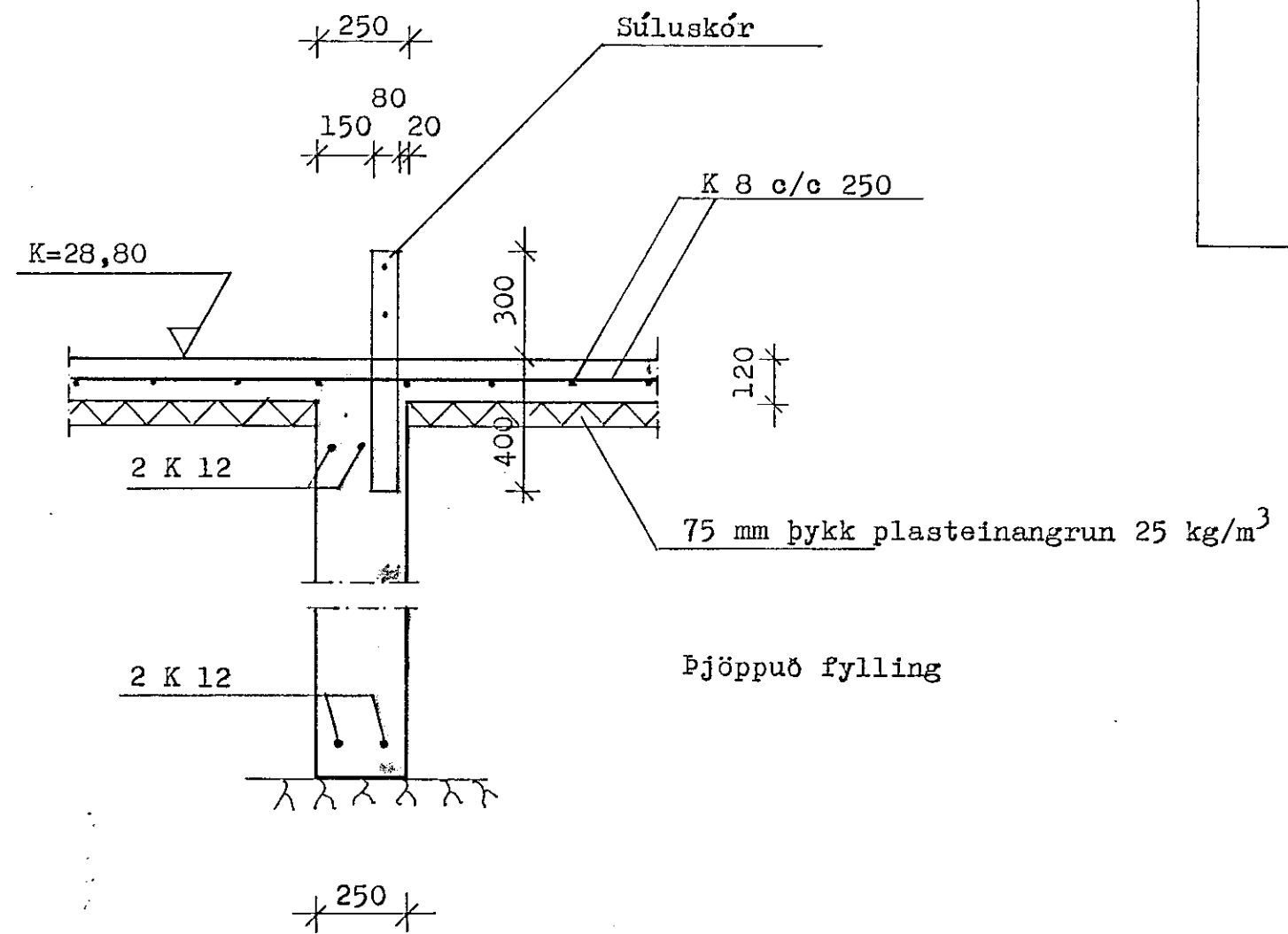


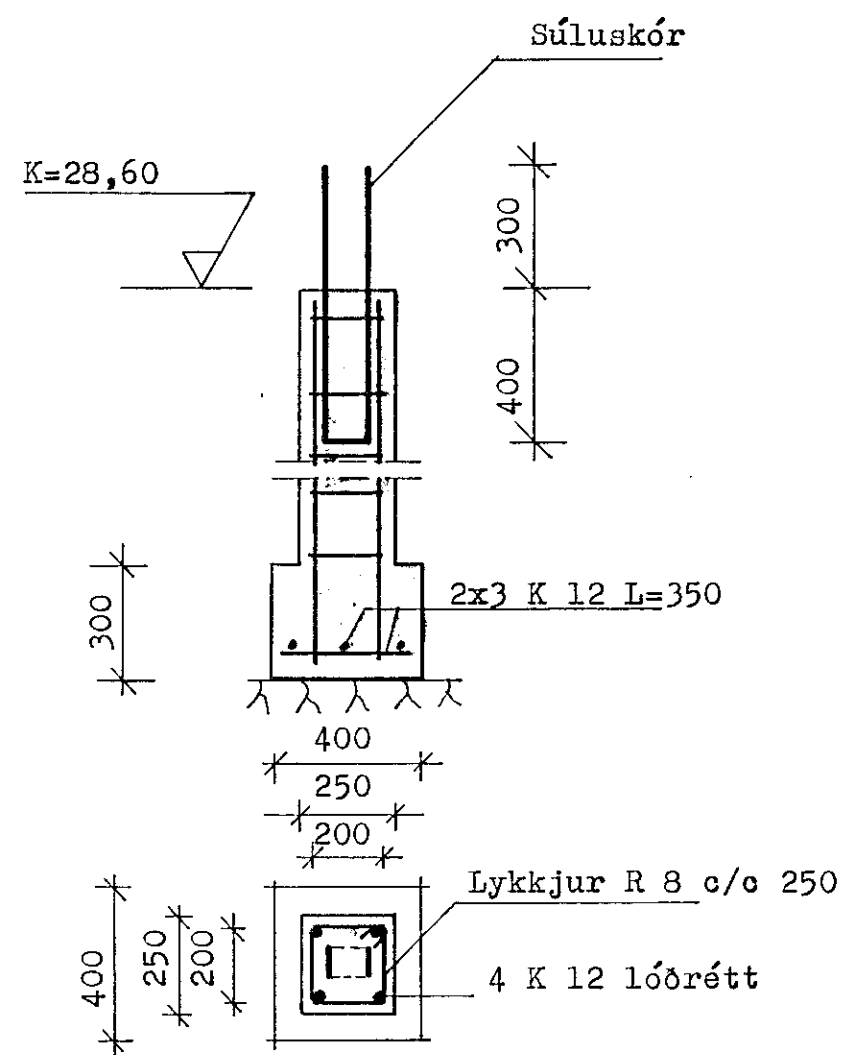
Snið A-A mkv. 1:20



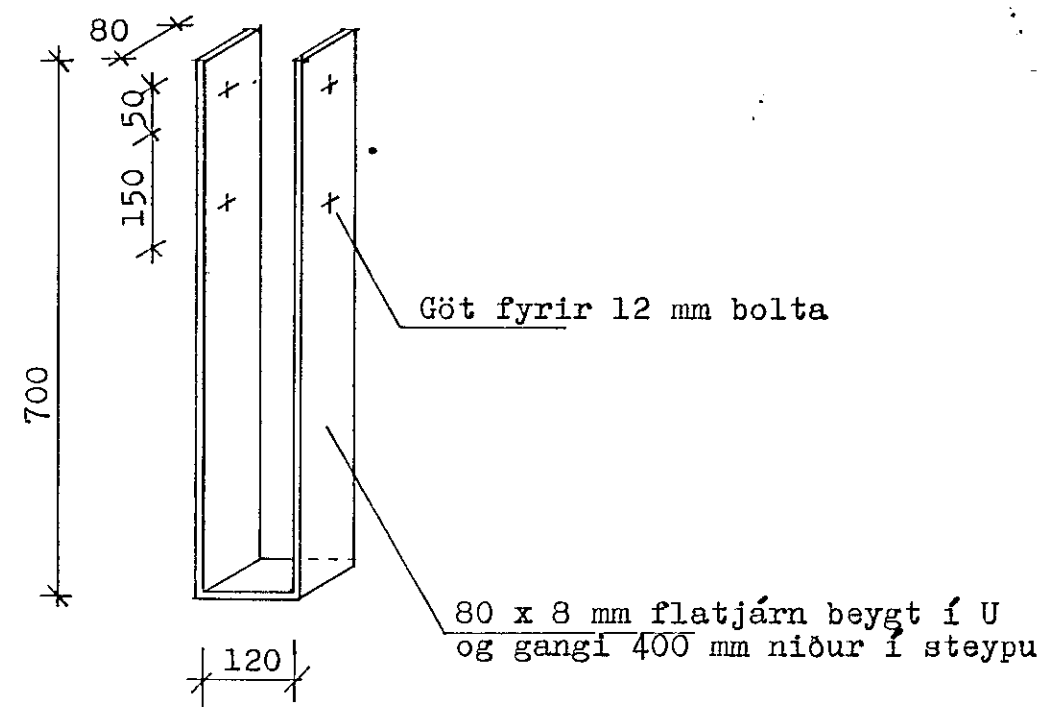
Snið B-B mkv. 1:20



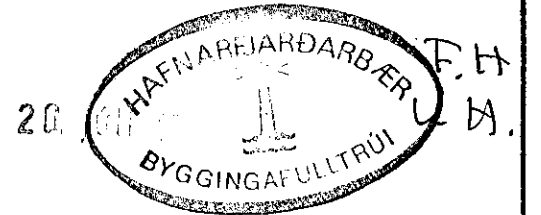
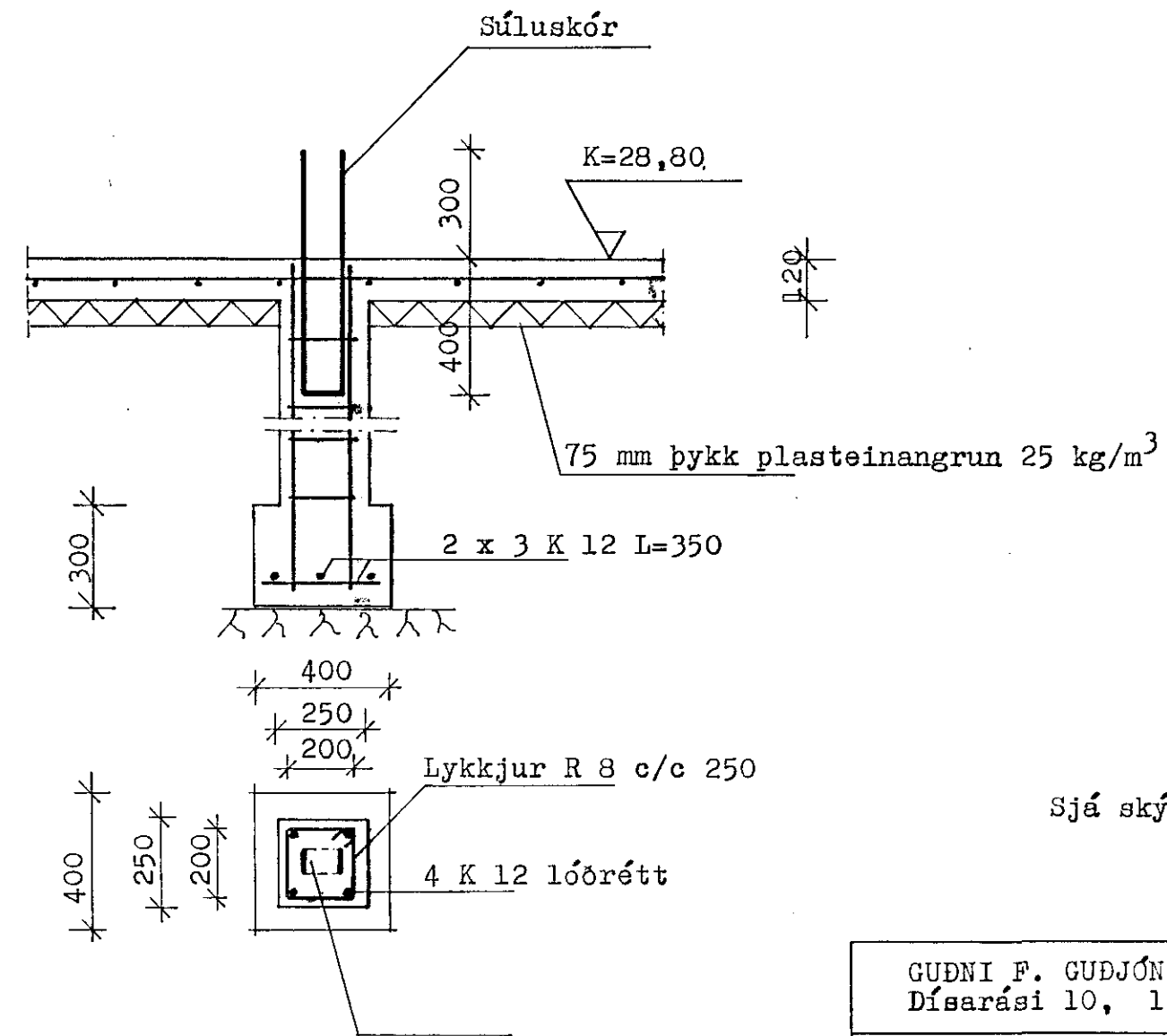
Súla S1 mkv. 1:20



Súluskór mkv. 1:10



Súla S2 mkv. 1:20



Sjá skýringar á blaði nr 2.101

GUDNI F. GUDJÓNSSON byggingateknifræðingur Dísarási 10, 110 Reykjavík s. 78070 FTFÍ	
Reyniberg 3, Hafnarfirði	
Snið í undirstöður	Mál.1:20,1:10 Dags.13.07.'87
Gudni F. Guðjónsson	Bl.nr. 2.102