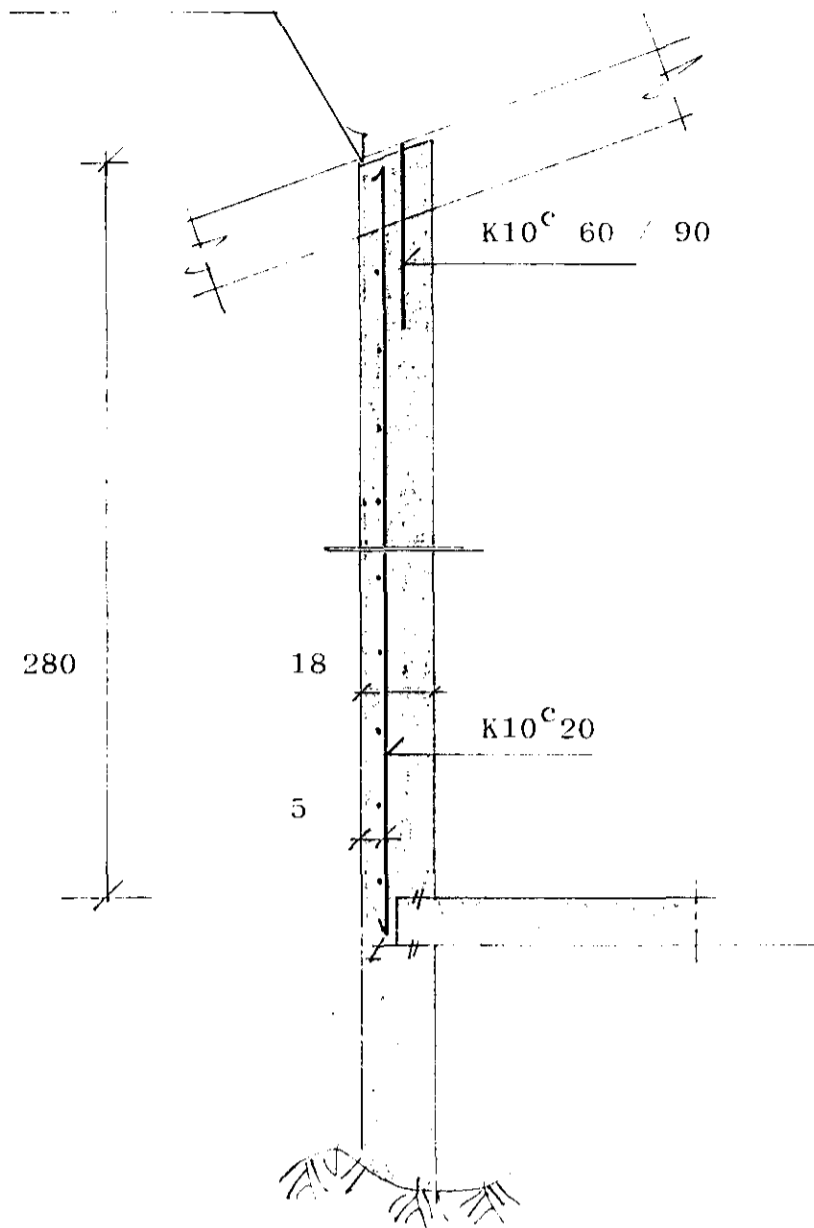
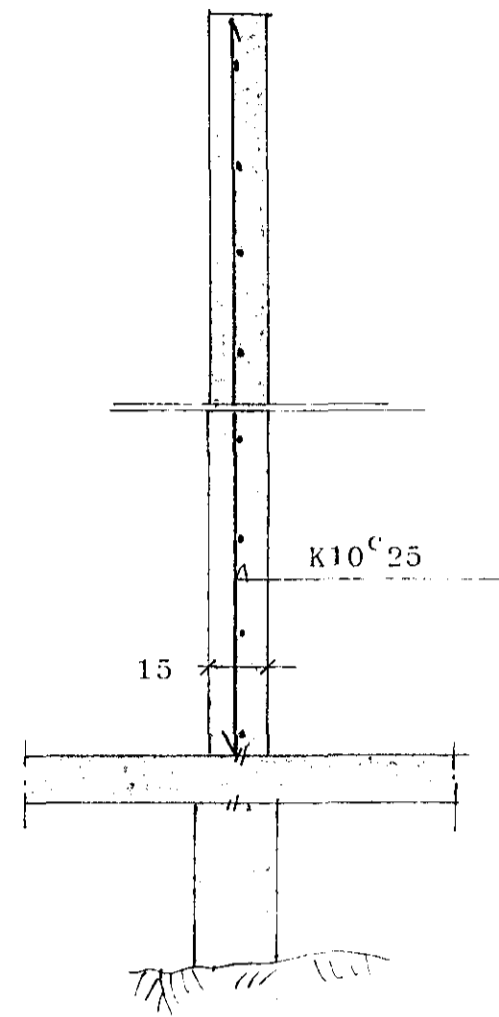


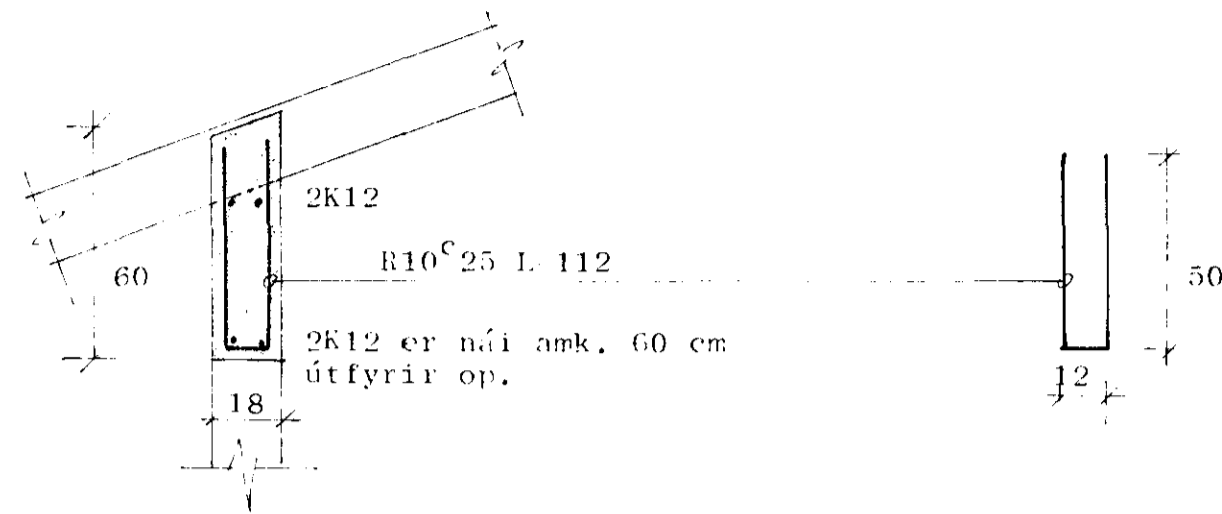
Loftun sky. séiteikn.



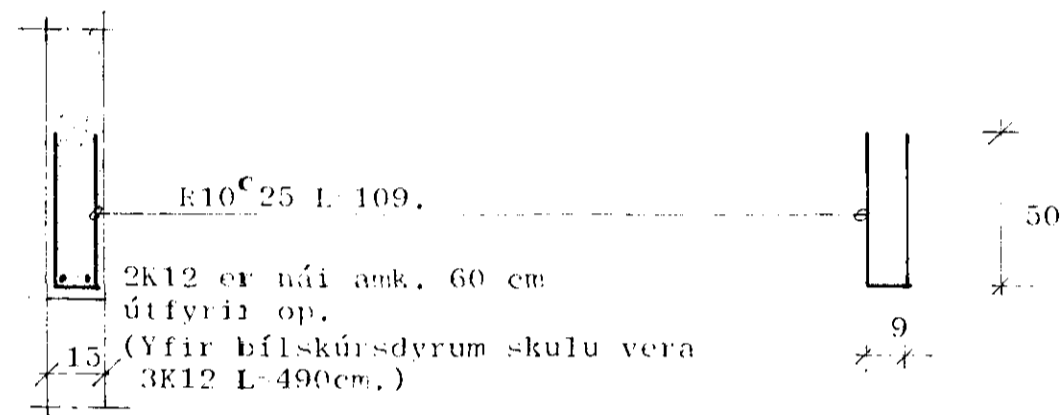
Bending útveggja kennisnið 1:20.



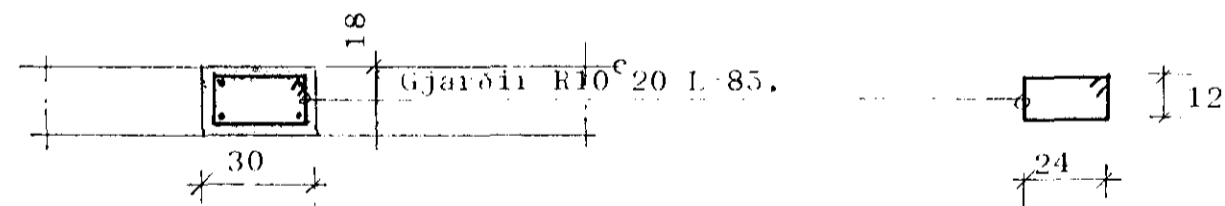
Bending innveggja kennisnið 1:20.



Bending yfir opun í útveggjum kennisnið 1:20.



Snið A-A 1:20.



Súla S1 1:20.



Reyniberg 3. Hafnarfirði.				VERK NR 322-02
				BL NR. 5
Burðarvirki. Bending veggja kennisnið, snið og súlur.			KVARDI	TEIKN NR 88-136-05
			1:20.	
Formaður s.g.	Tekn. s.g.	Yfir <i>ll</i>	Samþykkt <i>Ólafur Seim</i>	Dagur ágúst '88.
<b>VGM</b> Verkfæðistofa Guðmundar Magnússonar				
<small>VERKFRÆÐISVIÐIÐ HAFNARFIRÐI, HAFNARSTR. 10, 101 REYKJAVÍK, SÍM. 4220</small>				
Breyting	Dags	Sign		