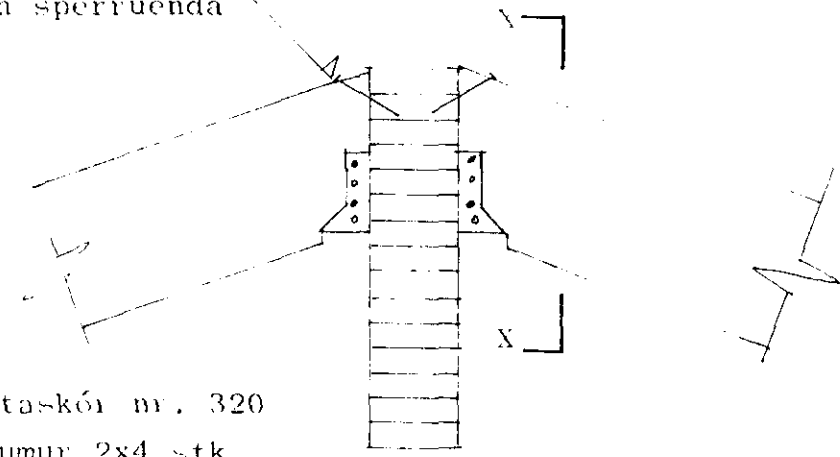
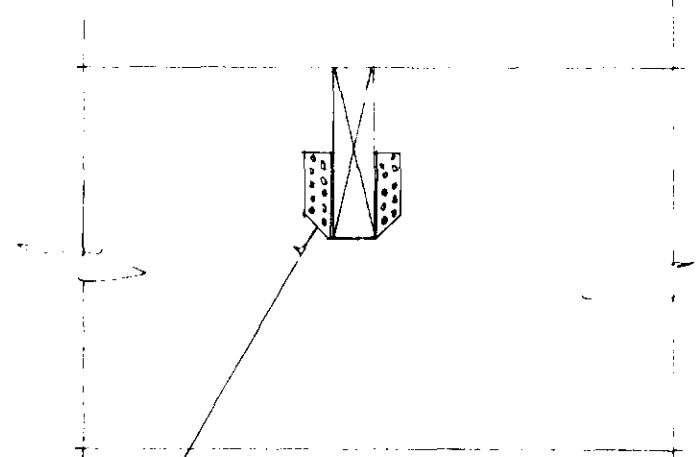


1 stk 4" galv í
hvern sperruenda



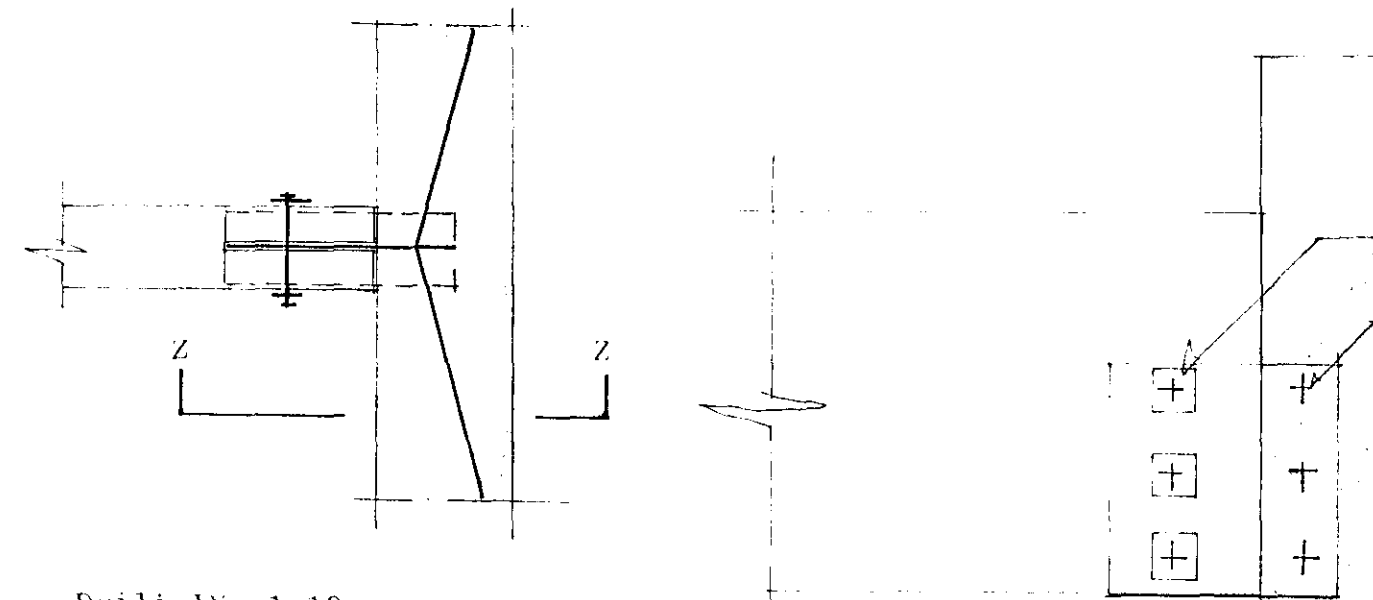
BMF bitaskór nr. 320
Kambsaumur 2x4 stk
40x40.

Deili I 1:10.



BMF bitaskór nr. 320
Naglar, kamb. 2x4 stk 40x40.

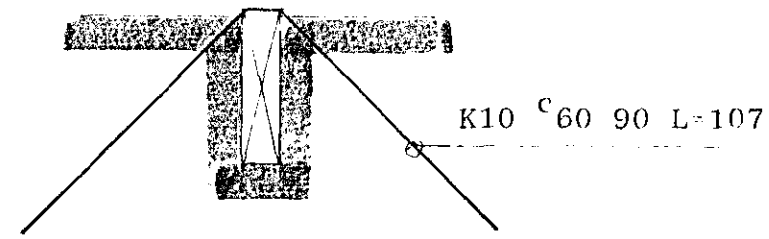
Snið X-X 1:10.



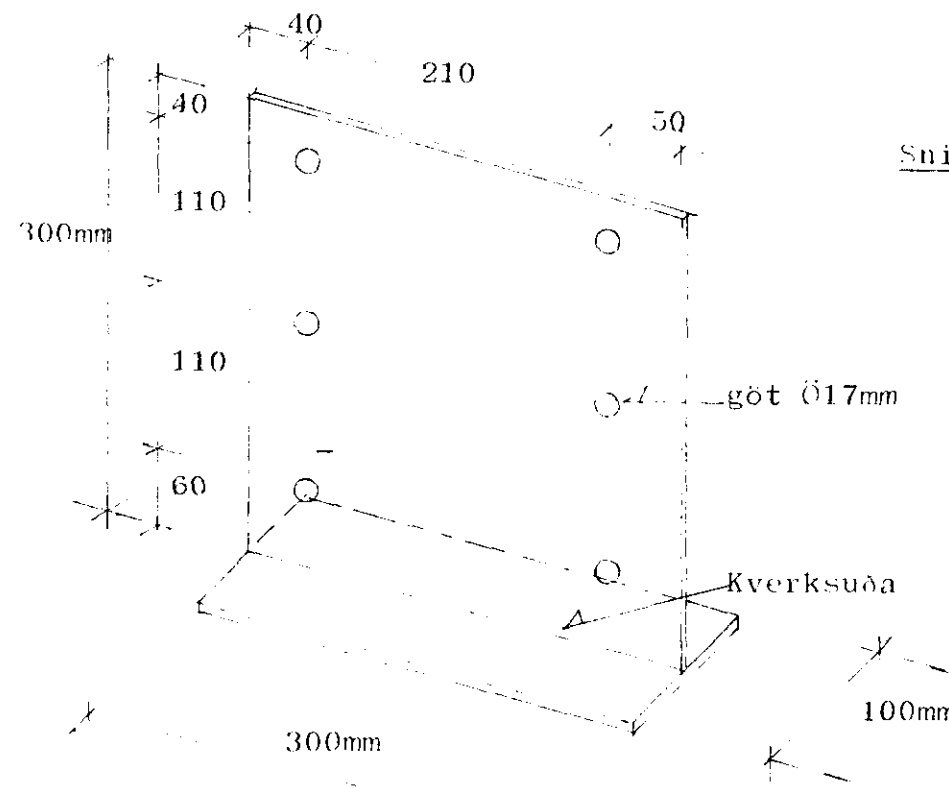
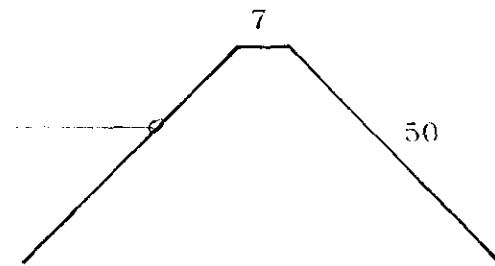
Deili IV 1:10.

3 stk 16mm boltar. + 60 skinnur.

3stk K16 L 100. er beygjast úti miðjan
vegg.



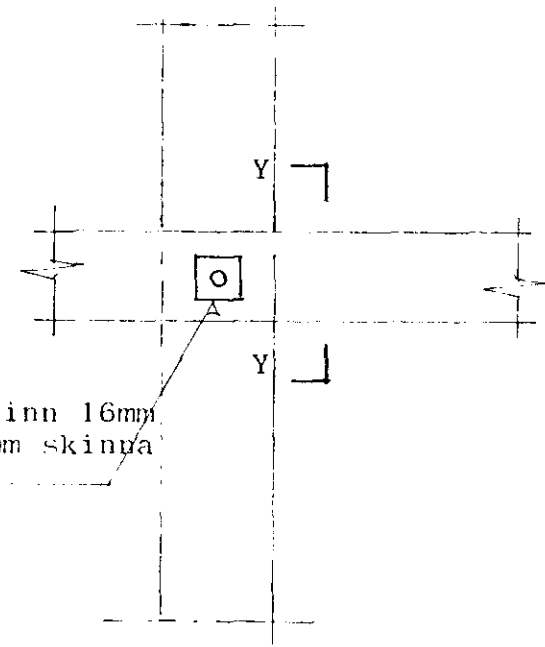
Deili II 1:10.



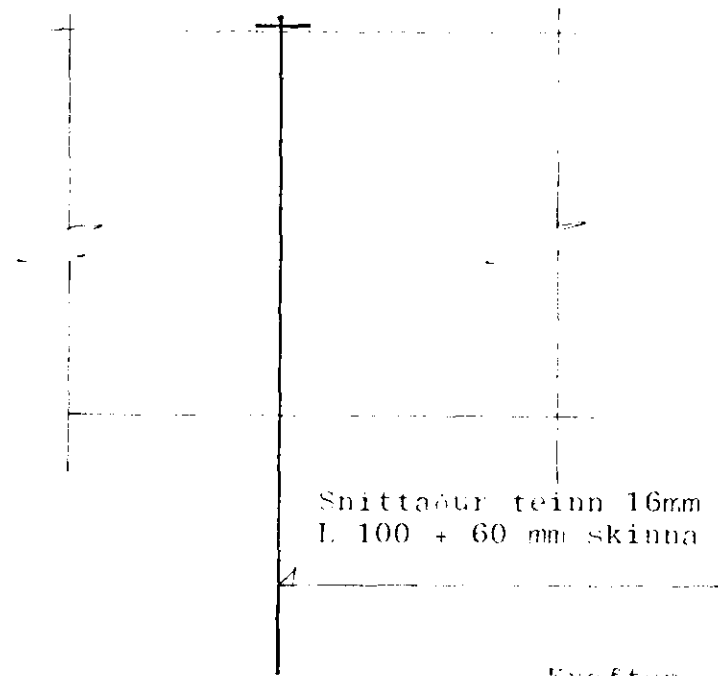
Snið Z-Z 1:10.

Ísometrísk mynd af límtúfestingunni. 1:5.

Snittaður teinn 16mm
L-100. + 60mm skinnu

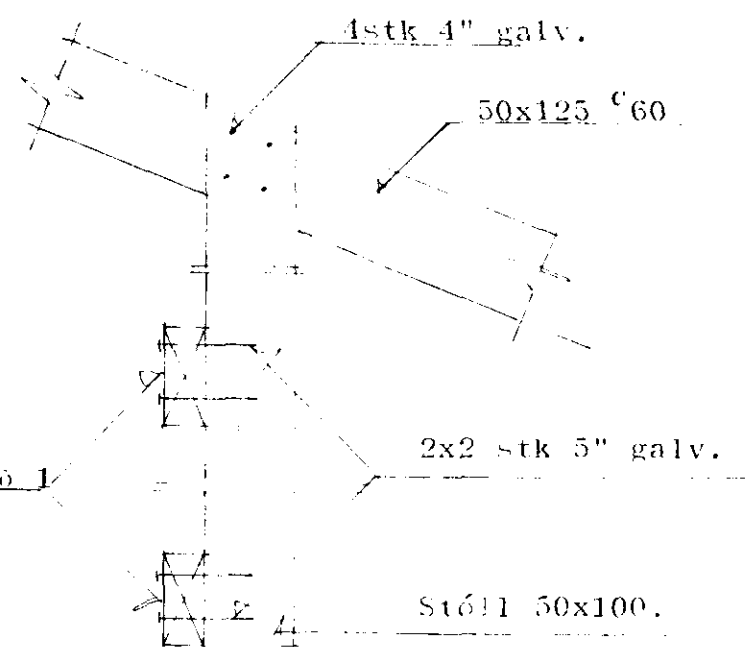


Deili III 1:10.

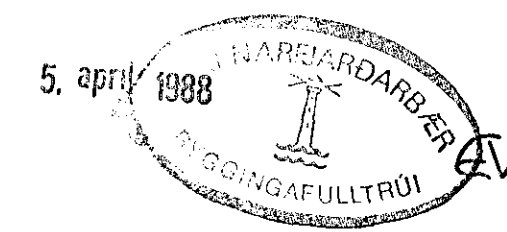


Snið Y-Y 1:10.

Kraftsp. gól 1



Deili V 1:10.



Reyniberg 5. Hafnafirði.		VERK NR. 322-02
		BL. NR. 8
Burðarvirki. Þakviðir deili og snið.		KVAÐI 1:10 1:5
		TEIKN. NR. 88-139-08
Hannað SG	Teikn SG	Virkt SG
Samþykkt <i>[Signature]</i>		Dagur ágúst '87
Brýting	Dags	Sign.

