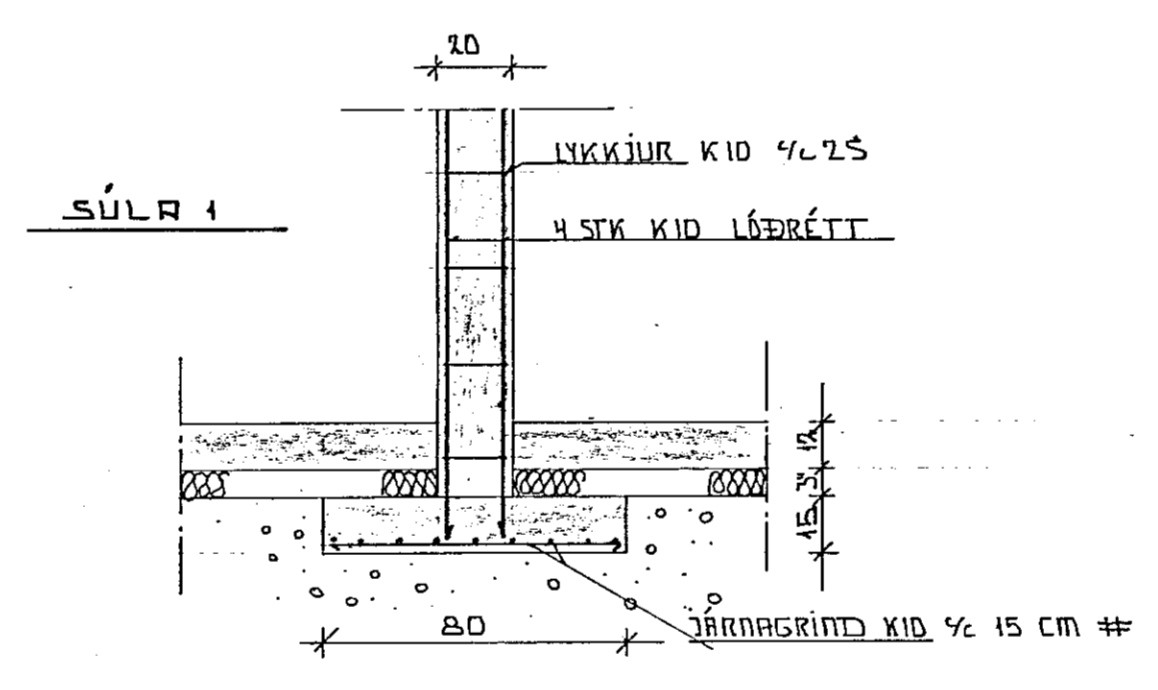


SNÍÐ A-A

SNÍÐ B-B

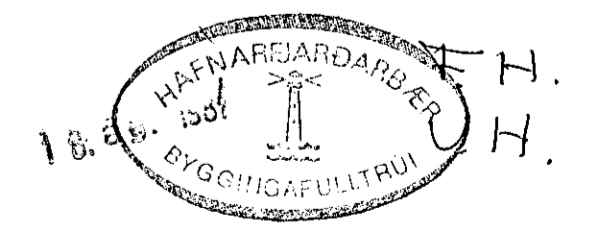


SÚLA 1

SKÝRINGAR

STEINSTEYPA Í SÖKKLA OG BOTNPLÖTUR SKAL VERA 5200
 LYKKT BOTNPLÖTU SKAL VERA 12 CM
 Í MIÐJÁ BOTNPLÖTU SKAL SETJÁ JÄRNAGRIND K10 1/2 30 #
 NEMA ANNA SÉ TEKID FRAM.
 K10 MERKIR KAMDSTÁL KS 40
 1/2 MERKIR MIÐJU Á MIÐJU.
 Í ÖLL STEYPUKIL SKAL SETJÁ TENGIJARN K10 1/2 30 L 100
 ÖLL MÁLSETNING ER Í CM NEMA ANNAÐ SÉ TEKID FRAM.
 HÆÐARKÓTAR ERU Í M.

ALLT LÍFRENT EFNÍ SKAL FJÁRLEGT OG GRAFID SKAL NIDUR Á
 FASTAN BOTNI. Fyllingarefni skal vera frostfrítt og
 þjappist í mest 30 cm lögum. Mesta álag frá sökklum
 er 2.4 kg/cm².



REYNIÐBERG 7	HAFNARFJÁRÐI	ÁGÚST 1987
SÖKKLAR		MELIVARÐI 1:50 1:10
Sveinn Karlsson BYGGINGAFLUTLAU		TEIKNING B-1