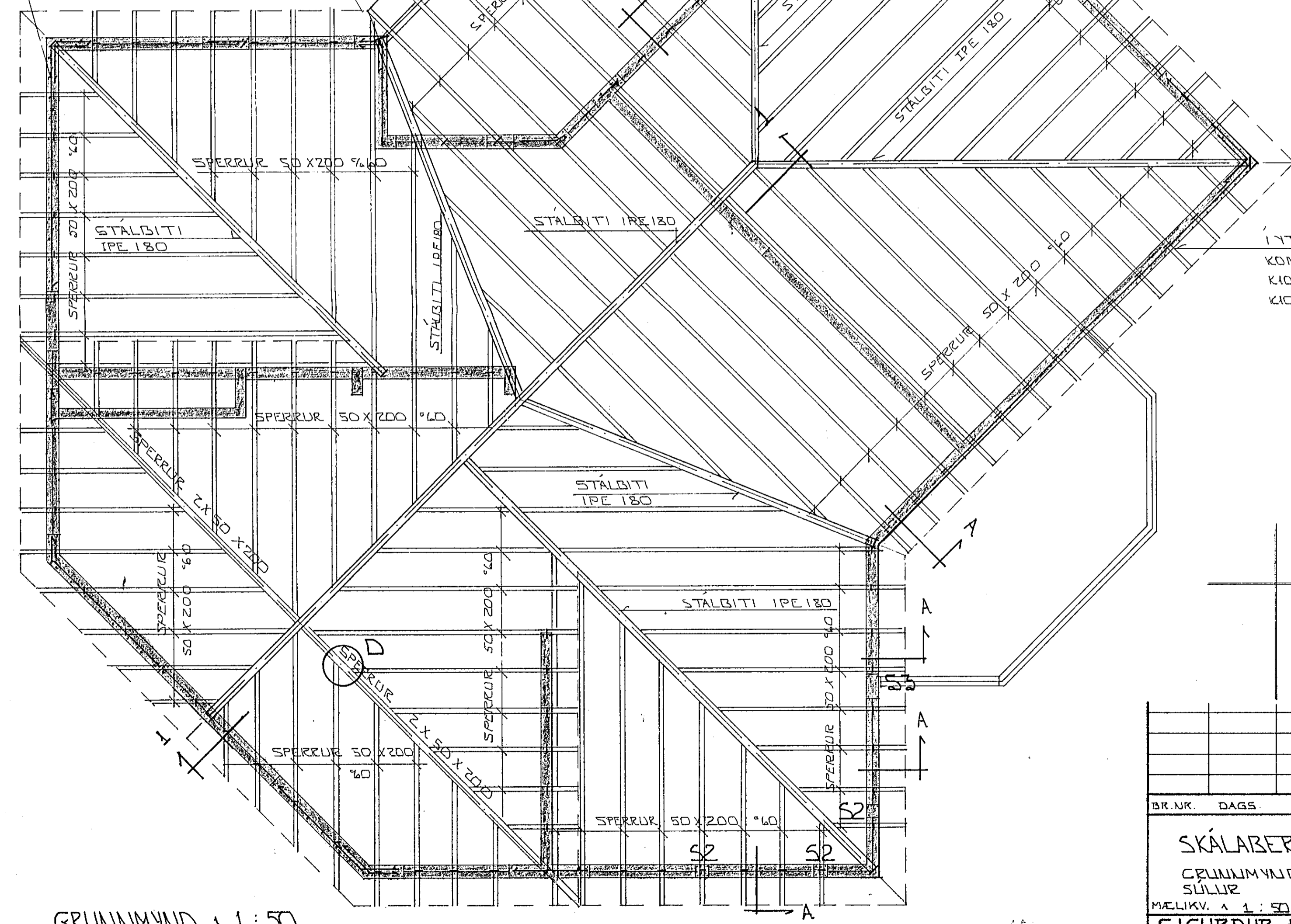
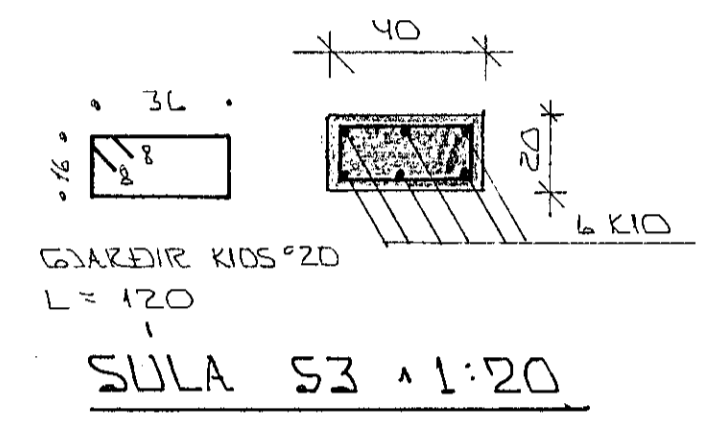
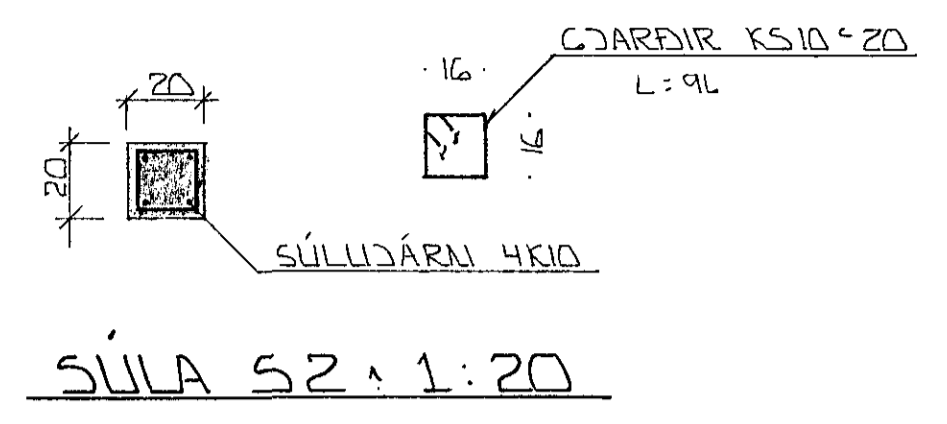
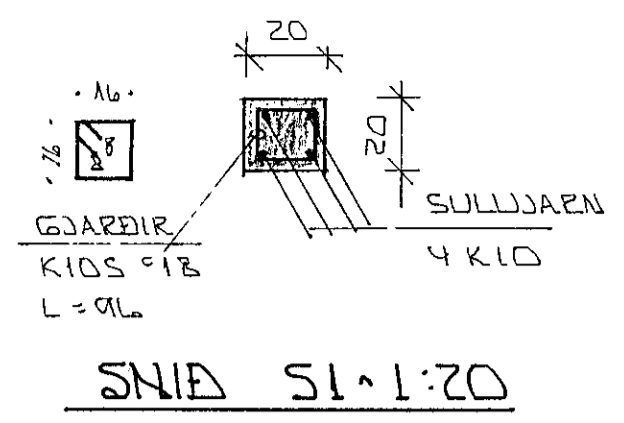


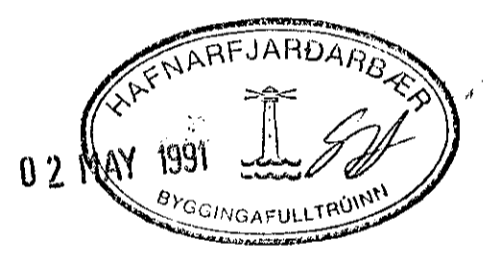
Í YTRI BRÚN ÚTVEGGJA KOMI
EINFOLD GRIND
K10°30 LÓÐRÉTT
K10°20 LÁRÉTT



GRUNNMÝND 1:50



Í YTRI BRÚN ÚTVEGGJA
KOMI EINFOLD GRIND
K10°30 LÓÐRÉTT
K10°20 LÁRÉTT



STEYPA:	
S > 250	
VS ≤ 0.5	
LOFT ≥ 6%	
SEMENT ≥ 300 KG/M ³	

SKÝRINGAR.

ALMENNAR SKÝRINGAR SJÁ BL. NR. 1-01.
SNIÐ,
ÁSYND 1-1 OG SÉR. SJÁ BL. 1-06.

BR.NR.	DAGS	EDLI BREVTINGAR	SIGN.
			DAGS APRIL '91
SKÁLABERG 2 HAFNARFIRÐI			HANNA
GRUNNMÝND - ÞAKVEKIS.			TEIKNAR
SÚLUR			VERK NR.
MÆLIKV. A 1:50, 1:20			9057
SIGURÐUR ÞORLEIFSSON TEKNIFRÆÐINGUR F.T.F.I.			BLADNR.
STRANDGÖTU 11 HAFNARFIRÐI SÍMI 54751/54255			1.05