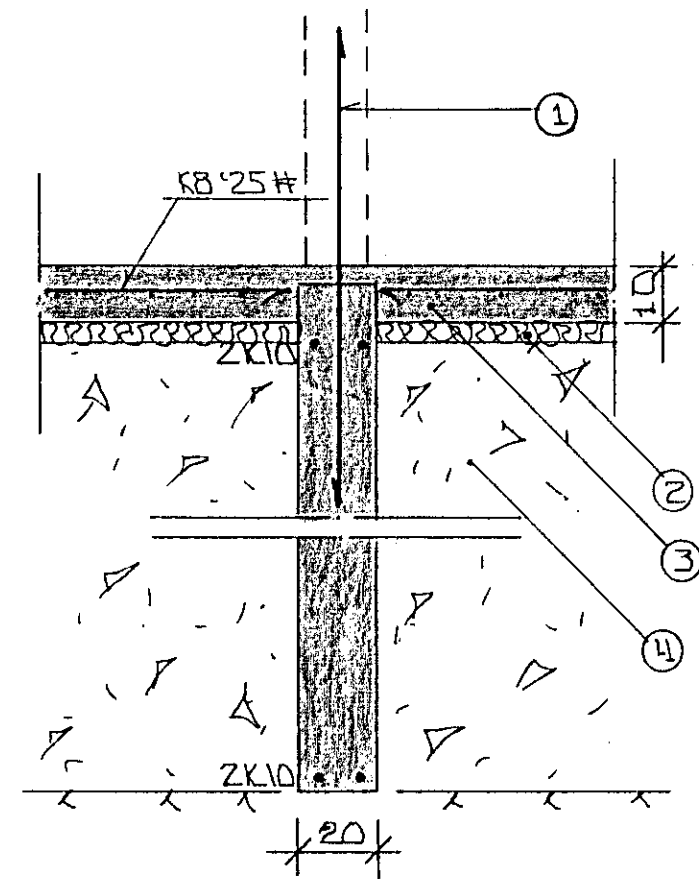
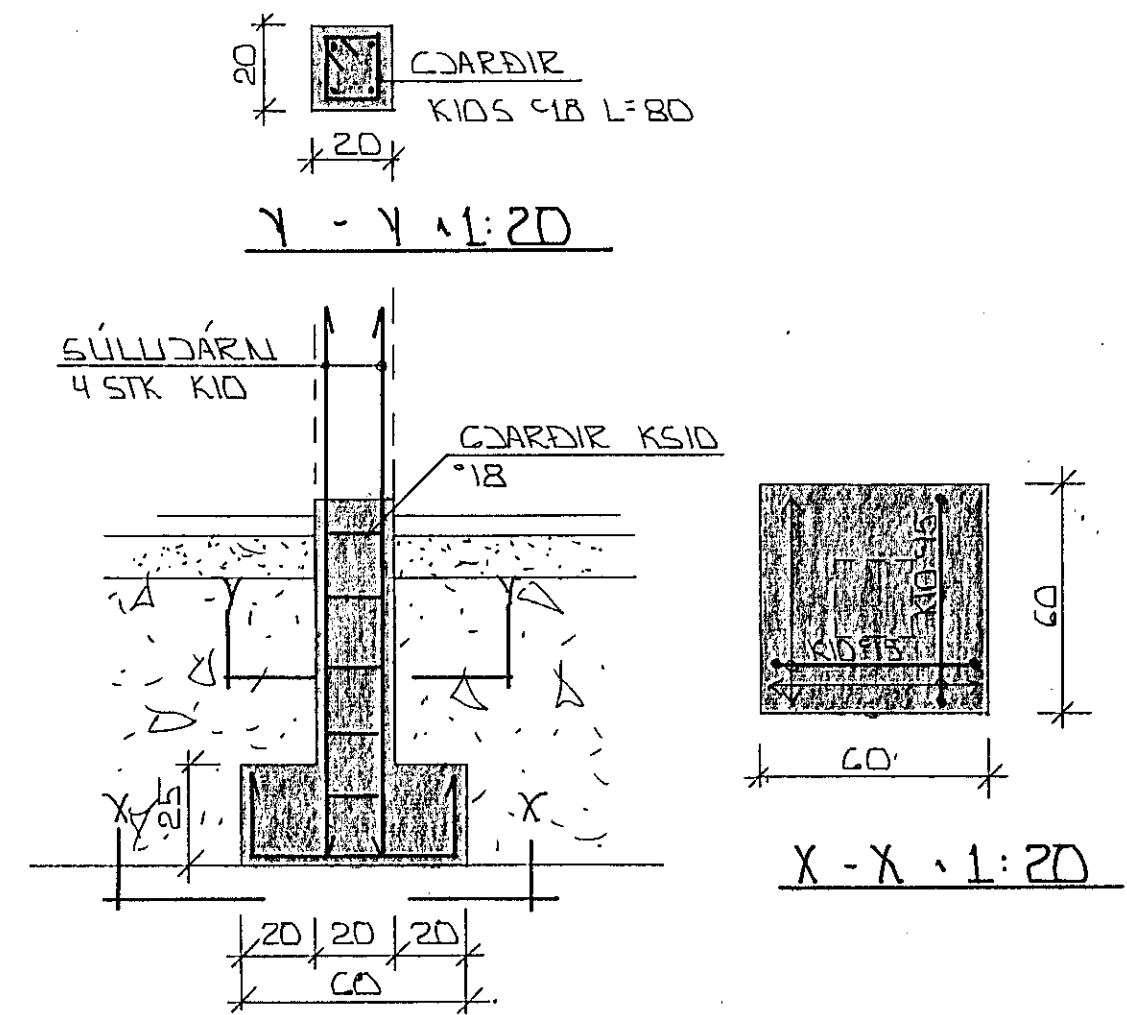


SNID 1 í ÚTVEGGI 1:20

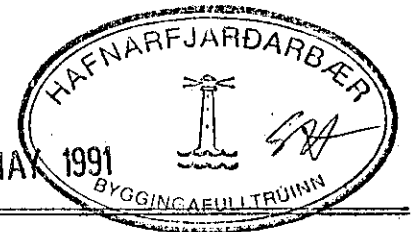


SNID 3 í MILLIV. 1:20



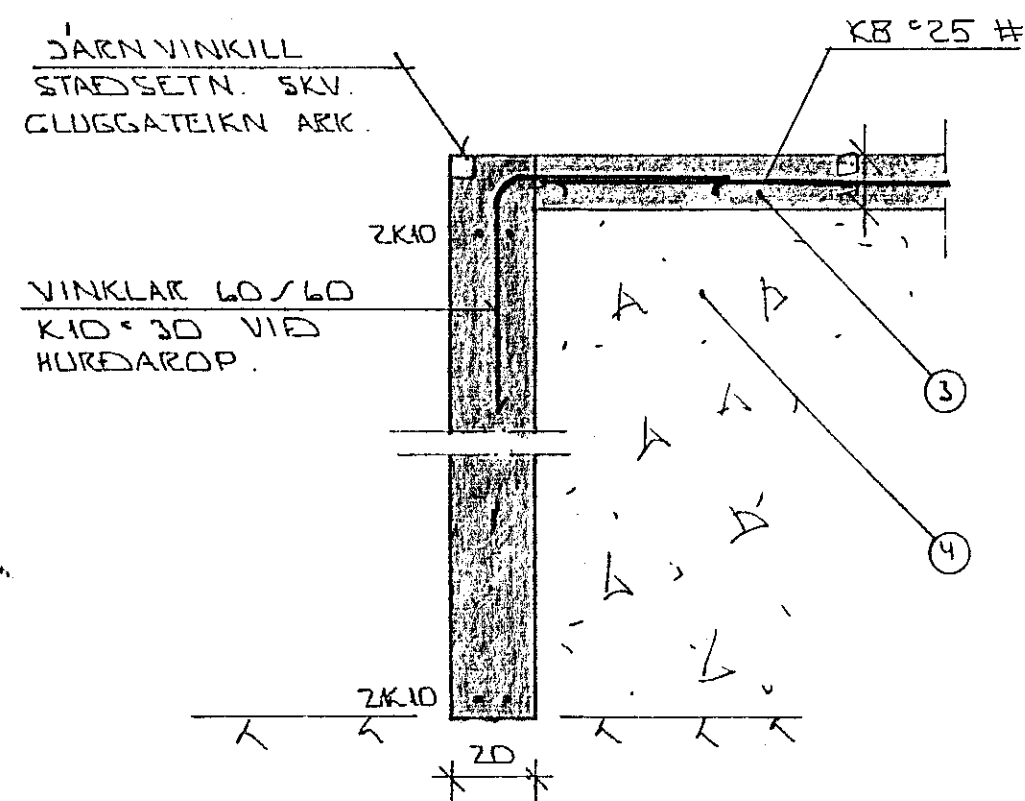
SÚLA S1 1:20

FARI HEÐ SÖRKULS YFIR 120 CM. KOMI EINFOLD GRIND Í MIÐJAN VEGG K10 25. AUK TEIKNADRA JARNA.

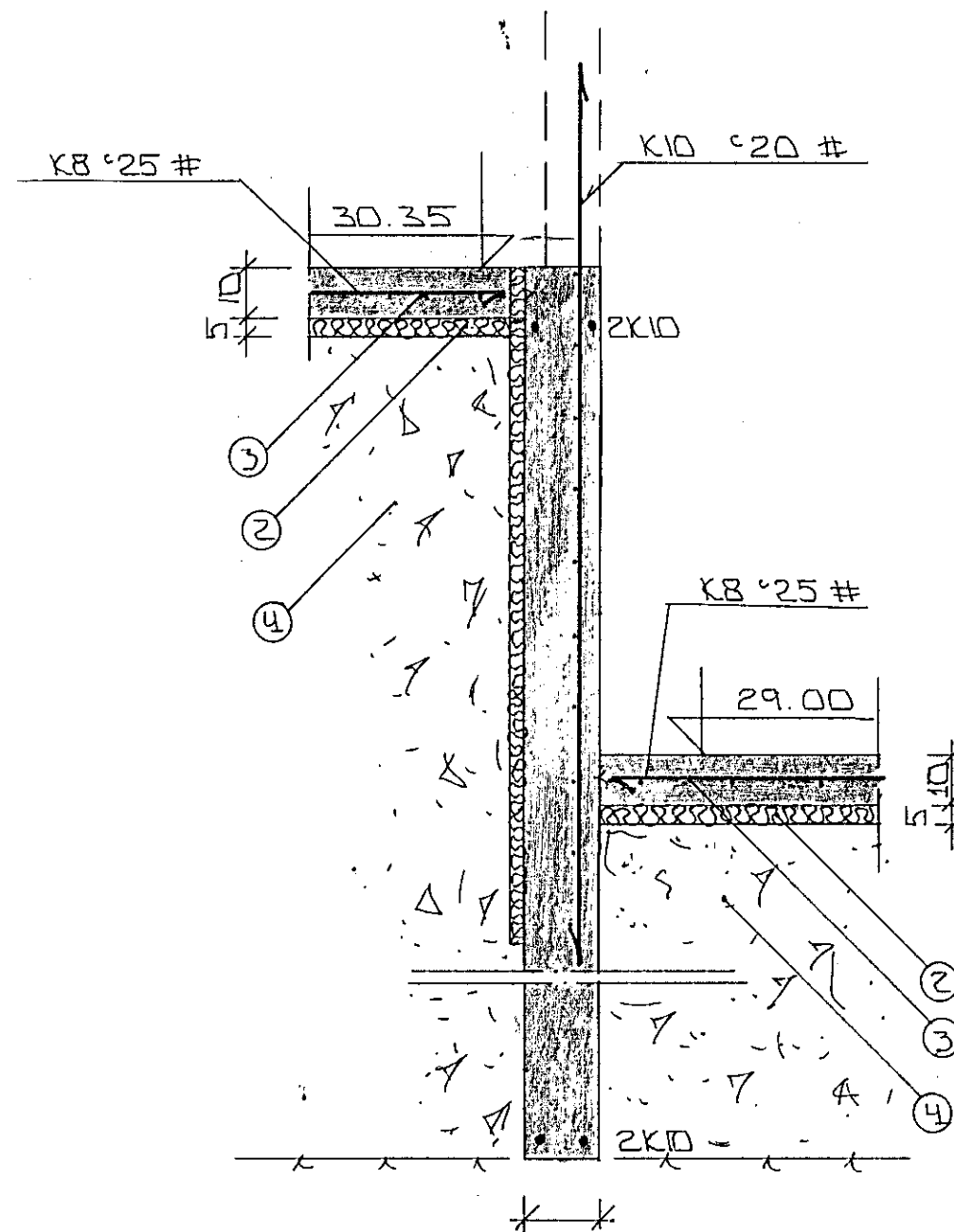


SKÝRINGAR.

- ① — TENGJÄRN K10 30 L=120 OG STANDI AMK. 50 CM YFIR PLÖTU.
 - ② — 50 MM PVC EINANGRUN HARPRESSUÐ P.E. 25 - 30 KG/M³. EINANGRUNIN NAI AMK. 50 CM. NIÐUR FYRIR PLÖTU Á ÚTVEGGJUM.
 - ③ — 12 CM JÄRNBENT PLATA.
 - ④ — GRÚSAR EÐA HRAUNFYLLING, FROSTTRÚ, OG ÞJAPPIST Í LÖGUM HEÐ TITRAÞJÖPPLU. LAGÞYKKT RADIST AF STÆRD ÞJÖPPLUNNAE.
- 2x10 EFST OG NEÐST Í SÖRKULVEGGJUM. JÄRNIN EÐU SAMFELD OG HEIL UM HORN. VIÐ SAMSEYTI SKULU ÞAU SKEITT AMK. SEM SVARAC SKEITILENGD. ATHYGLI ER VAKIN Á ÁKVÆÐUM RAFVEITU UM SAMTENGINGU NEÐRI SÖRKULJARNA. SJA TEIKNINGU RAFLAGNAHÖNNUNDA.
- ALMENNAR SKÝRINGAR SJA BL. NR. 1-01.



SNID 2 í HURÐARÖP Á BÍLG. 1:20



SNID 4 1:20

01	APRIL '91	BETT VIÐ TEXTA	GH
BR.NR.	DAGS	EDLI BREVTINGAR	SIGN.
SKÁLABERG 2 HAFNARFIRÐI SNID 1 UNDIRSTÖÐUR.			DAGS NÓV. '90 HANJAR 421 TEIKNAD GH VERK NR. 9057
MELIKV. 1:20 SIGURÐUR ÞORLEIFSSON TEKNIFRÆÐINGUR F.T.F.I.			BLAD NR. 1-03
STRANDGÖTU 11 HAFNARFIRÐI SÍMI 54751			