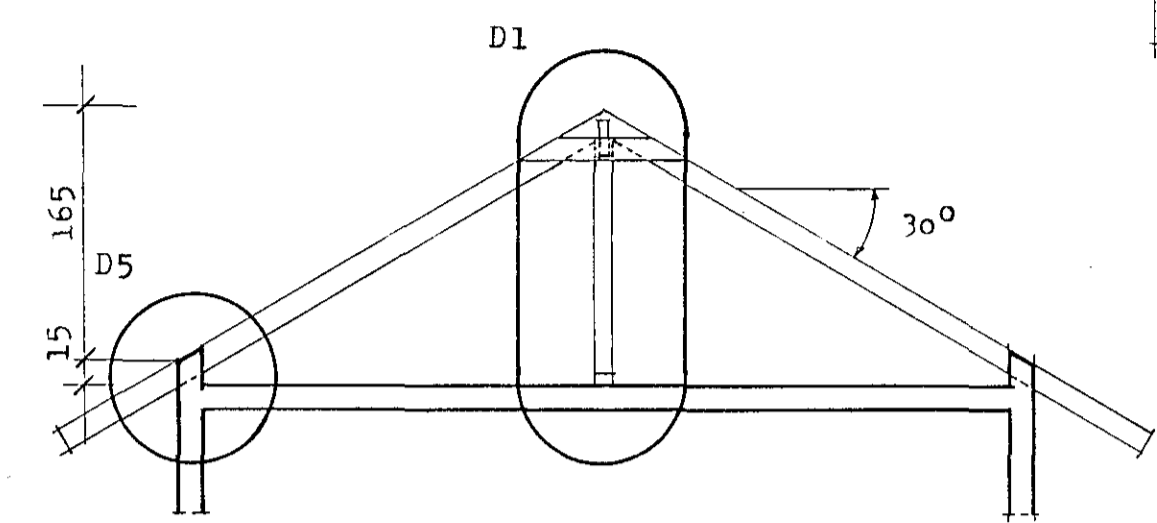
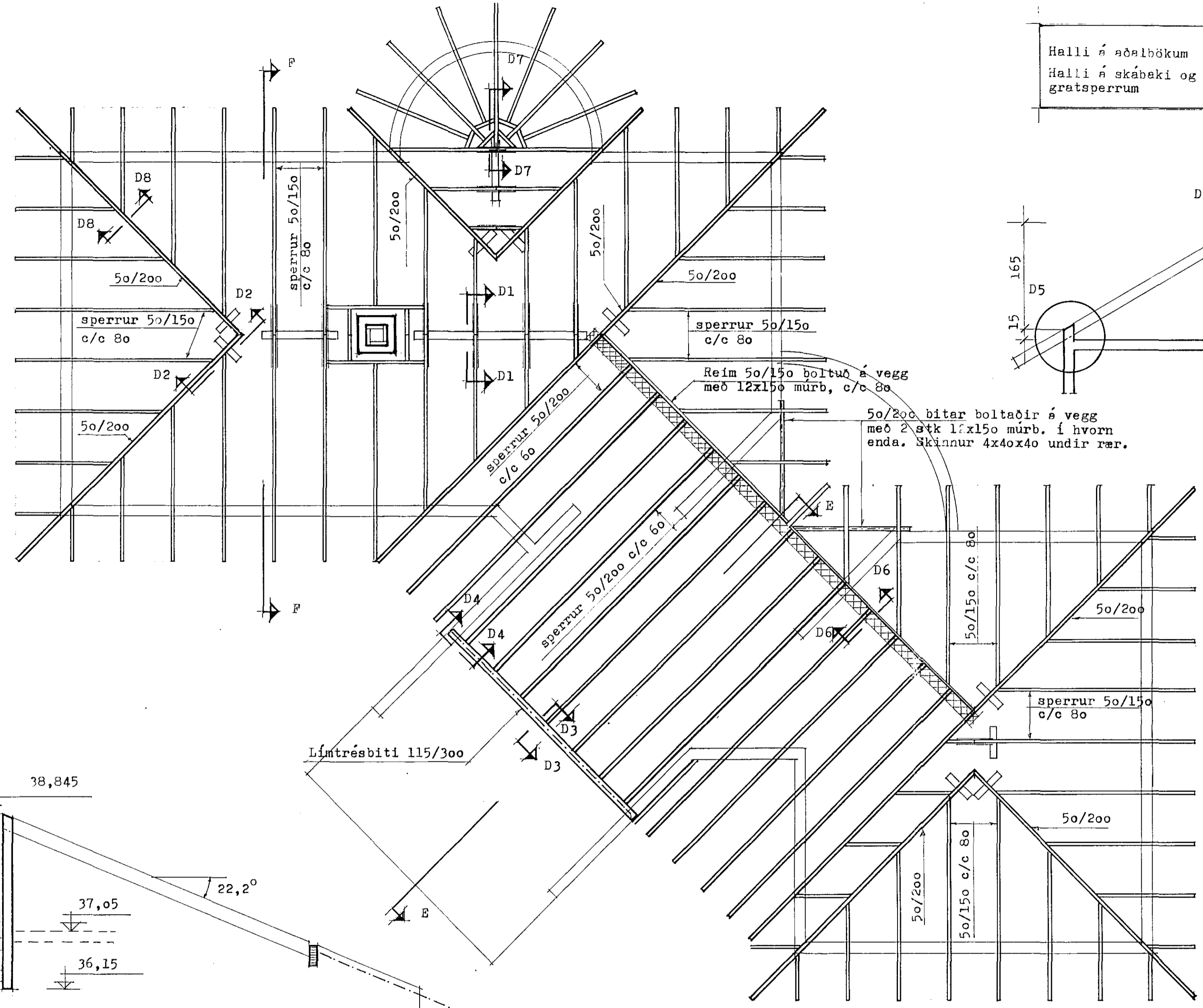
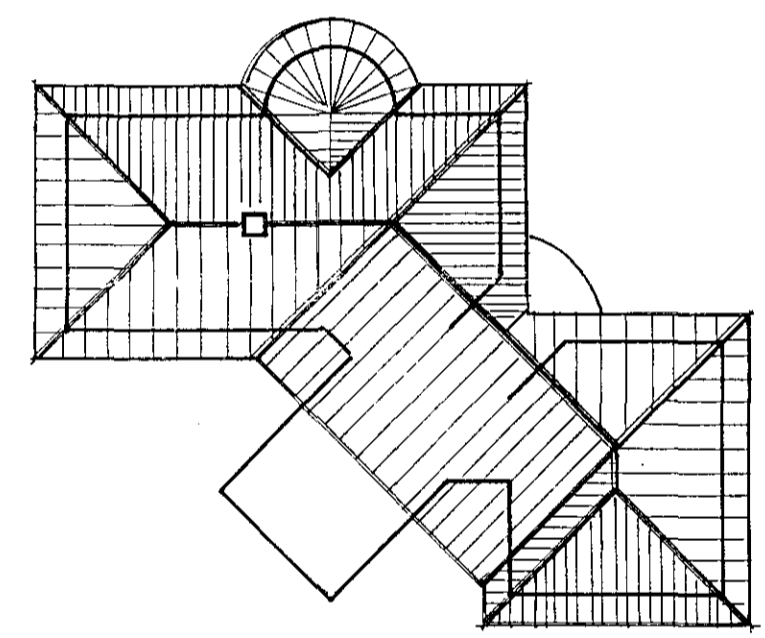


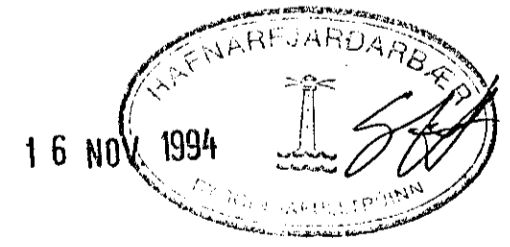
Halli á aðalbökum	: 30°
Halli á skábaki og gratsperrum	: 22,2°



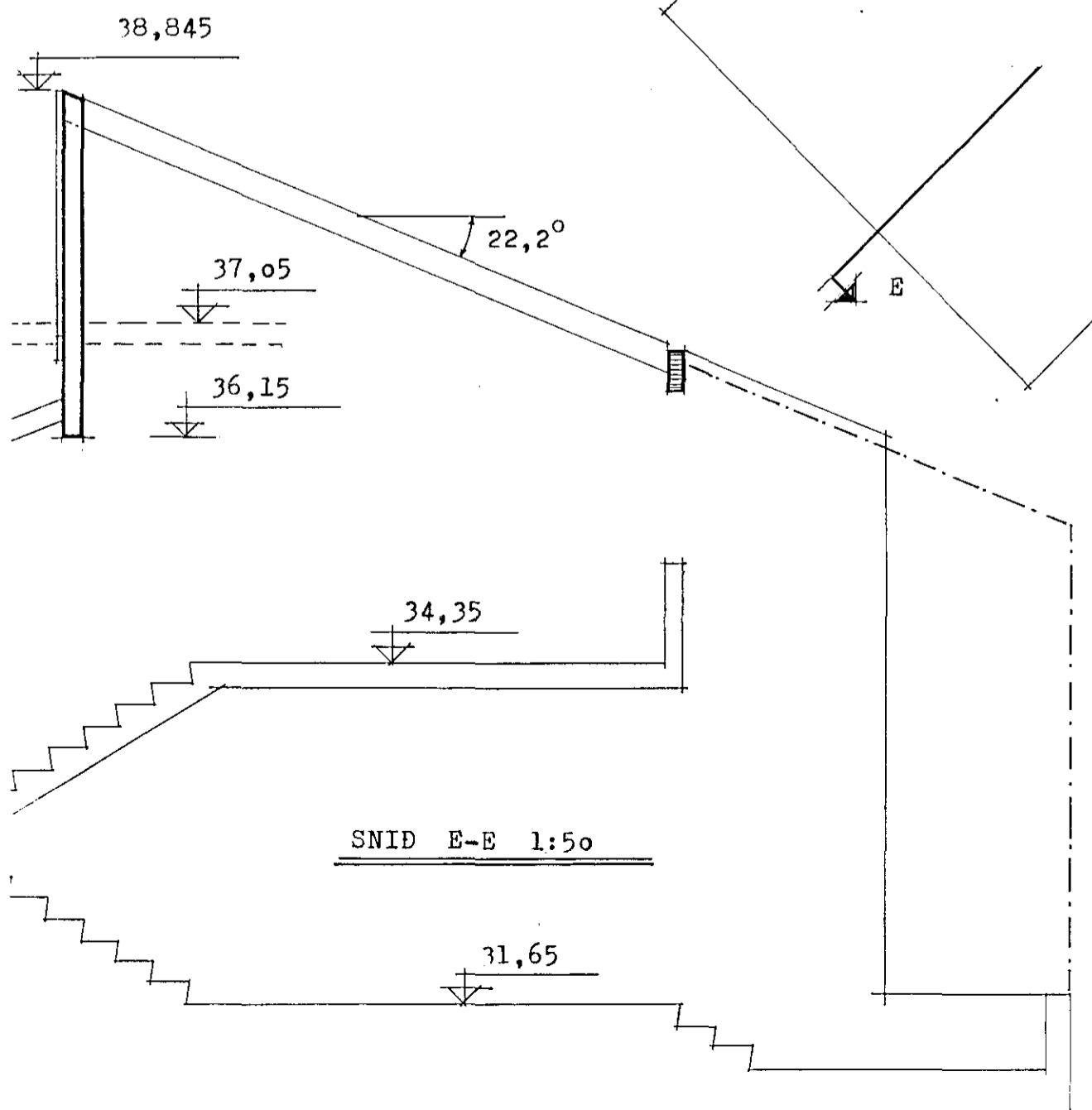
SNID F-F 1:50



ÞAKMYND 1:200



GRUNNMYND ÞAKS 1:50



SNID E-E 1:50

VERKHEIT	Skálaberg 4	VERK. NR.	91-17
TEIKNING	Þak - Grunnmynd og snið	TEIKN. NR.	B 05
GÍSLI GUÐMUNDSSON FTFÍ		DAGS.	27.10.1994
REYKJAVIKURVEGI 72, 220 HAFNARFJÖRDUR		KVARDI.	1:50, 1:200
SÍMI 91-652253		HANNAD	GG
SAMP.			
BREYTING B		BREYTING A	