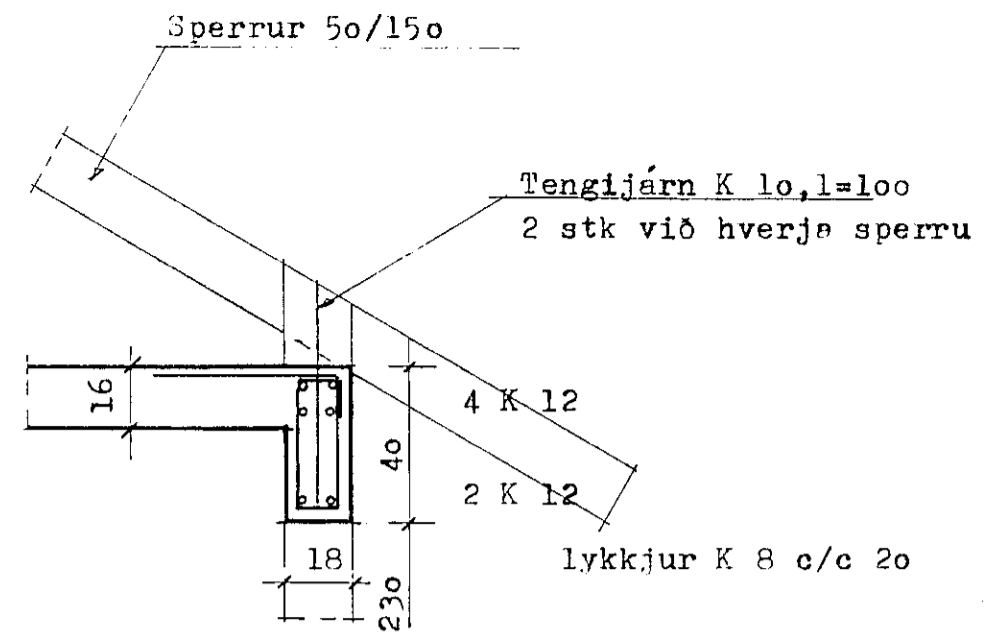
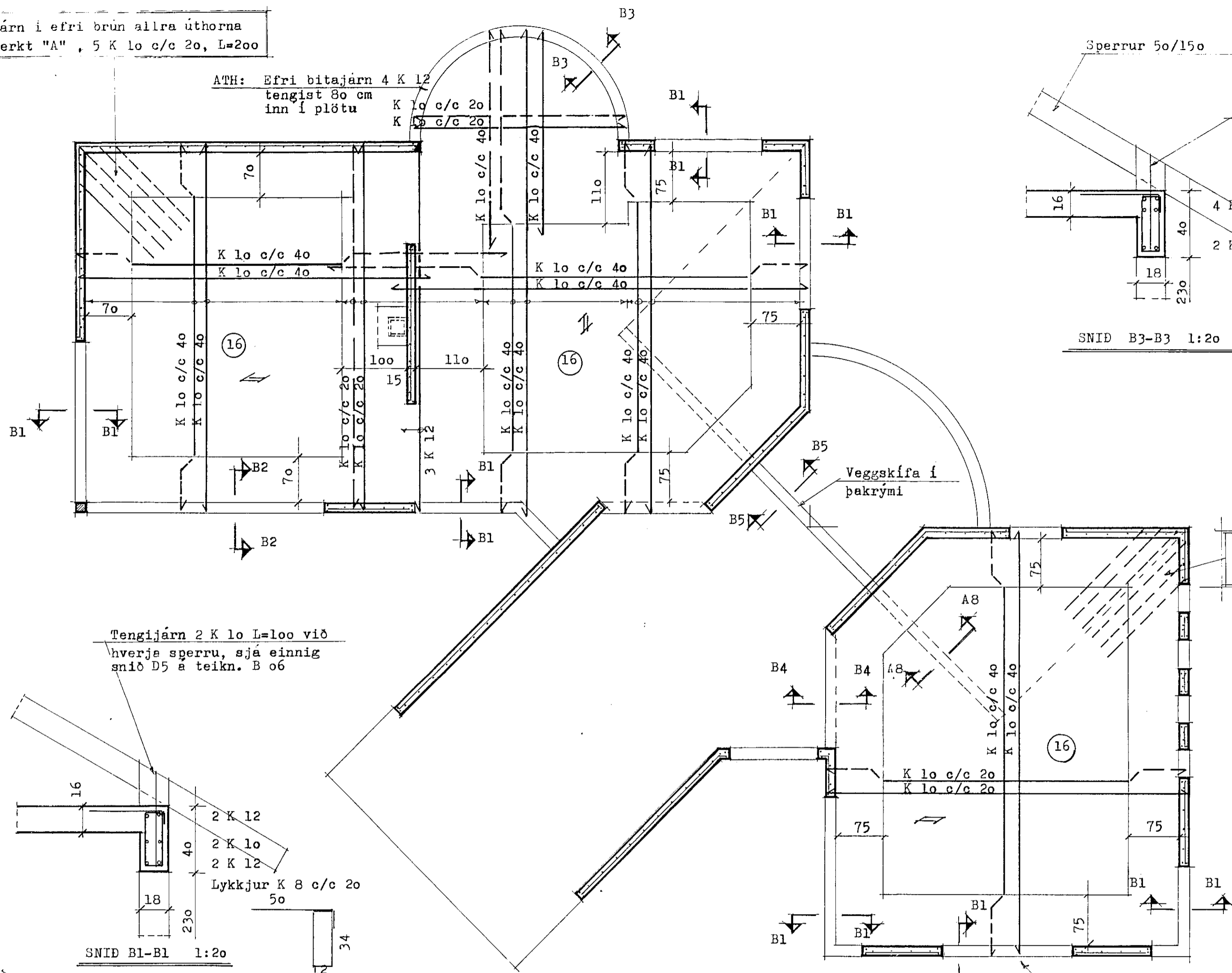
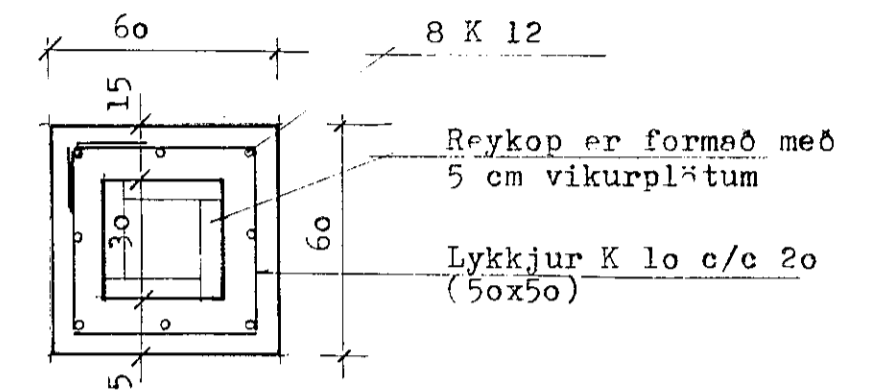


Járn í efri brun allra úthorna merkt "A", 5 K 10 c/c 20, L=200

ATH: Efri bitajárn 4 K 12 tengist 80 cm inn í plötu

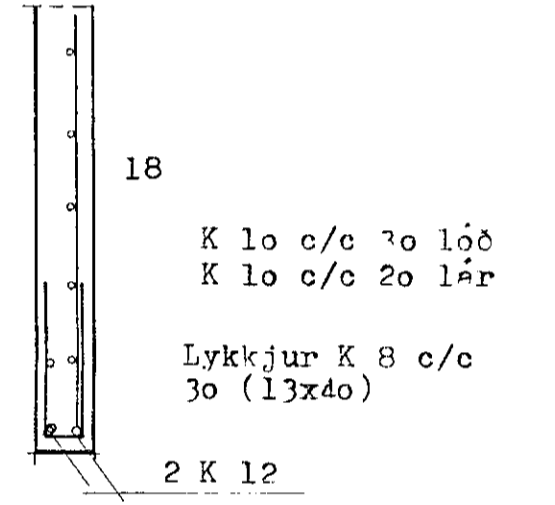


SNID B3-B3 1:20



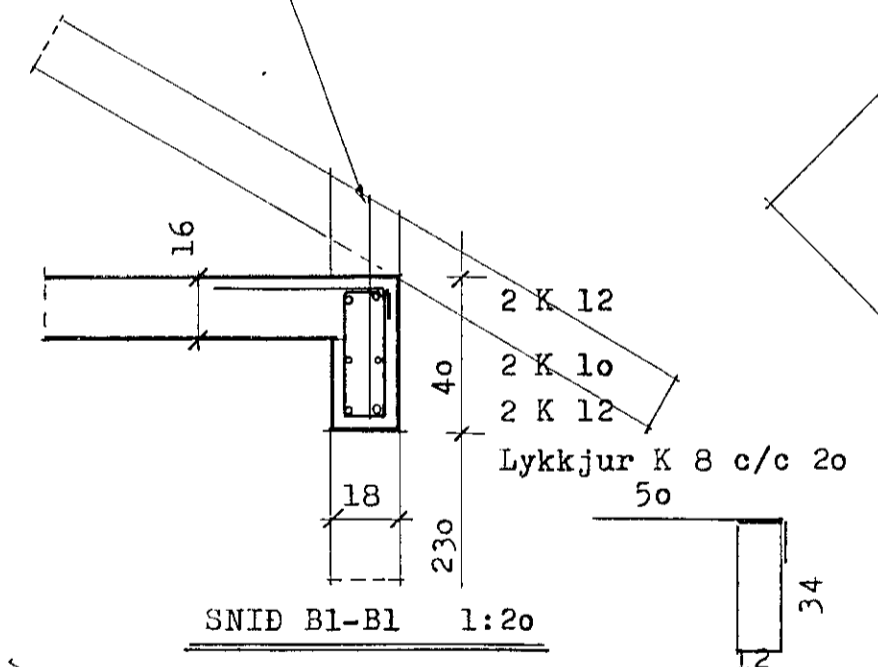
SNID Í SKORSTEIN 1:20 (sjá teikn B 05)

Járn í efri plötubrún allra úthorna merkt "A" 5 K 10 c/c 20, L=200



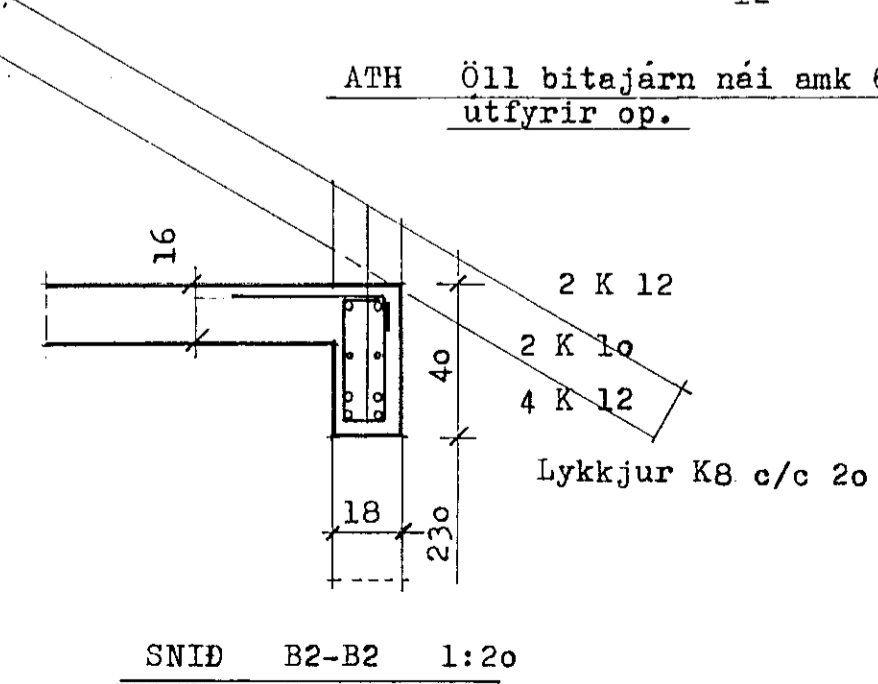
SNID B5-B5 1:20

Tengijárn 2 K 10 L=100 við hverja sperru, sjá einnig snið D5 á teikn. B 06

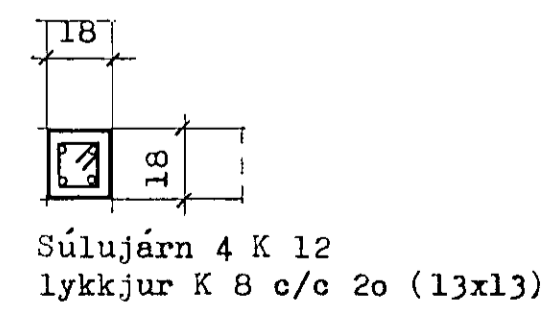


SNID B1-B1 1:20

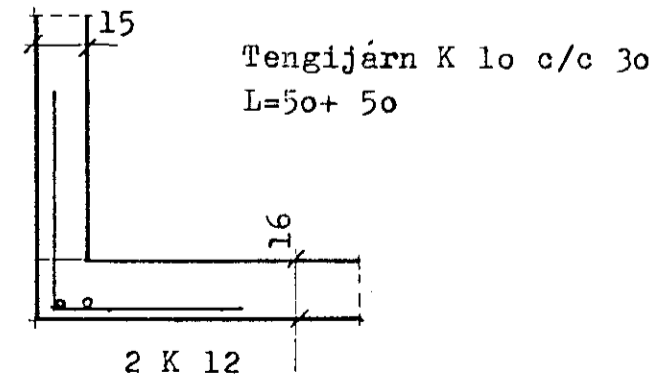
ATH Öll bitajárn nái amk 60 cm utfyrrir op.



SNID B2-B2 1:20



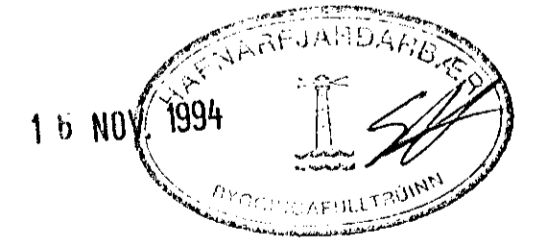
SÚLA S1 1:20



SNID B4-B4 1:20

ATH: Biti B1 komi samfelldur á alla framhlíð og utfyrrir hornglugga á hliðum.

SJÁ ALMENNAR SKÝRINGAR Á TEIKN. B 03



VERKHEITI	Skálabergr 4	VERK. NR.	91 - 17
TEIKNING	Loft yfir 2. hæð	TEIKN. NR.	B 04
GÍSLI GUDMUNDSSON FTFÍ		DAGS.	27.10.1994
REYKJAVÍKURVEGI 72, 220 HAFNARFJÖRDUR		KVARDI.	1:50, 1:20
SÍMI 91-652253		HANNÁÐ	GG
BREYTING B	BREYTING A		