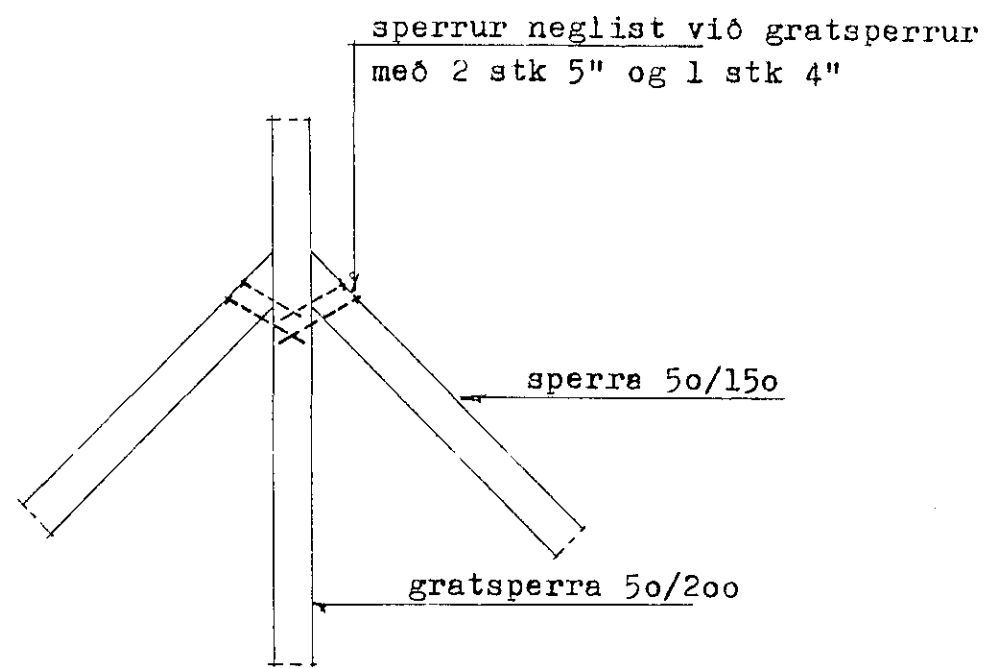
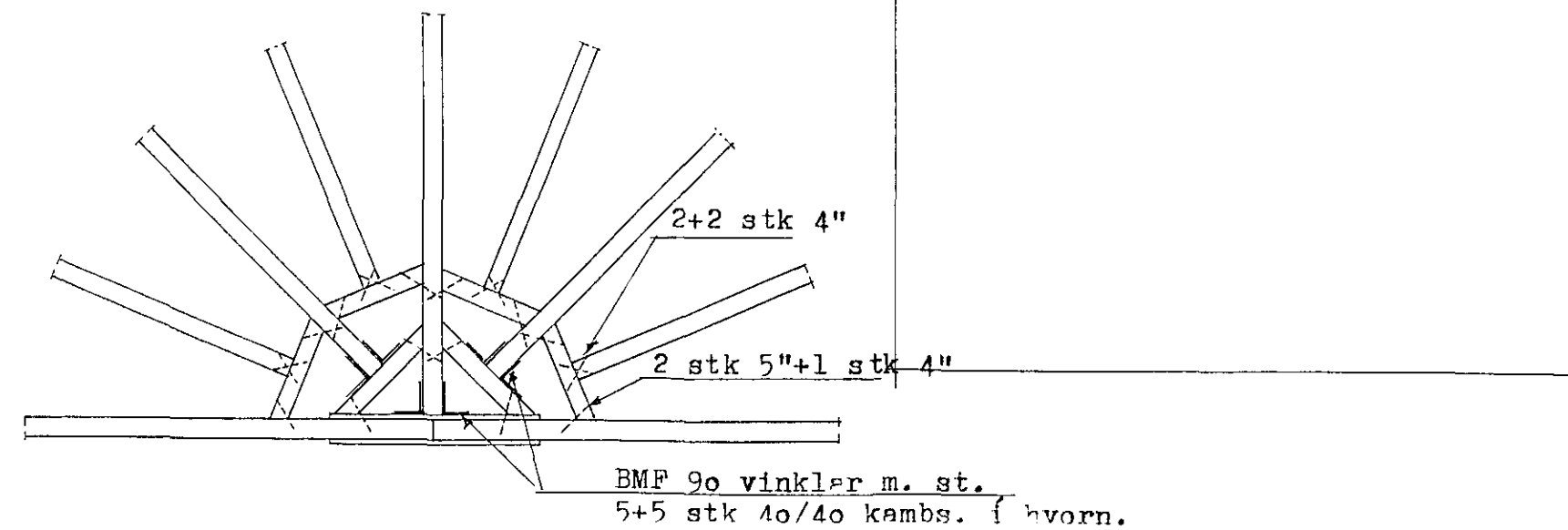


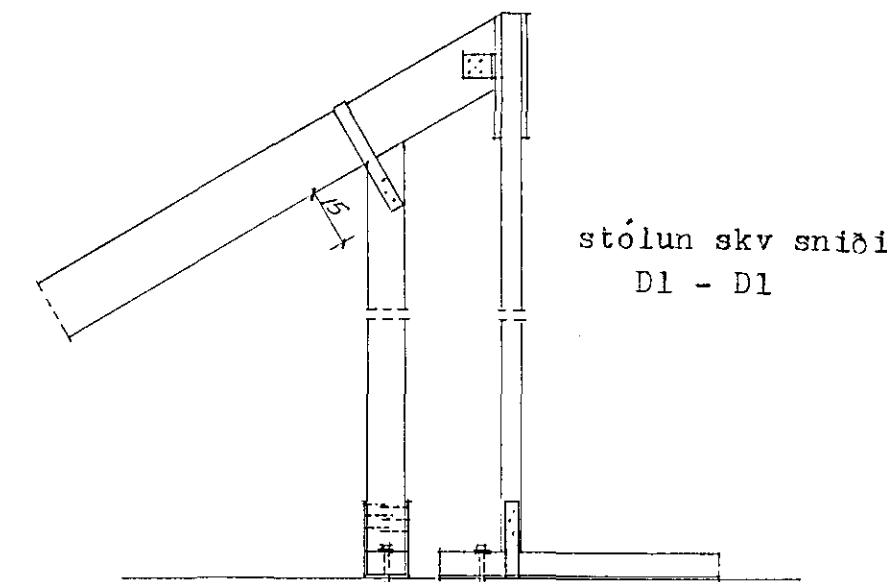
SNID D1 - D1 1:20
 (stólun sperra)



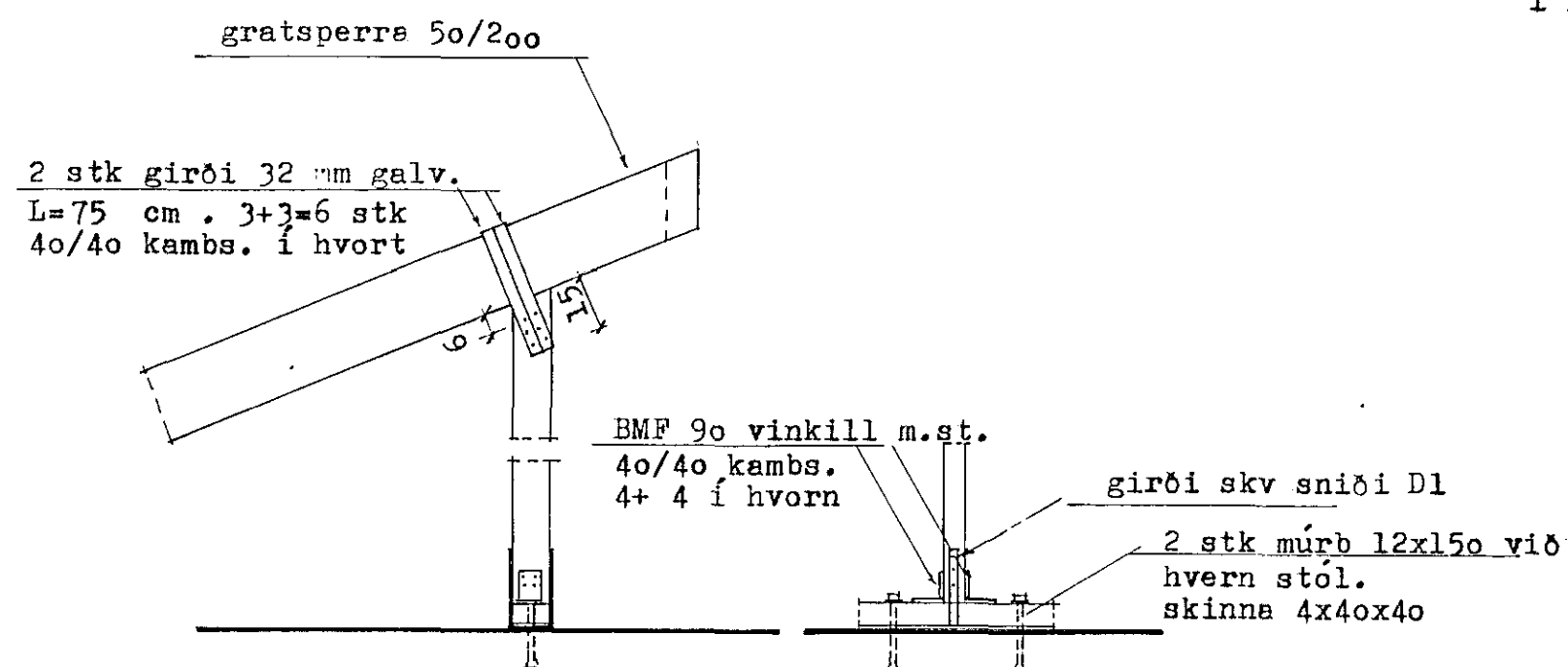
SNID D8-D8 1:10



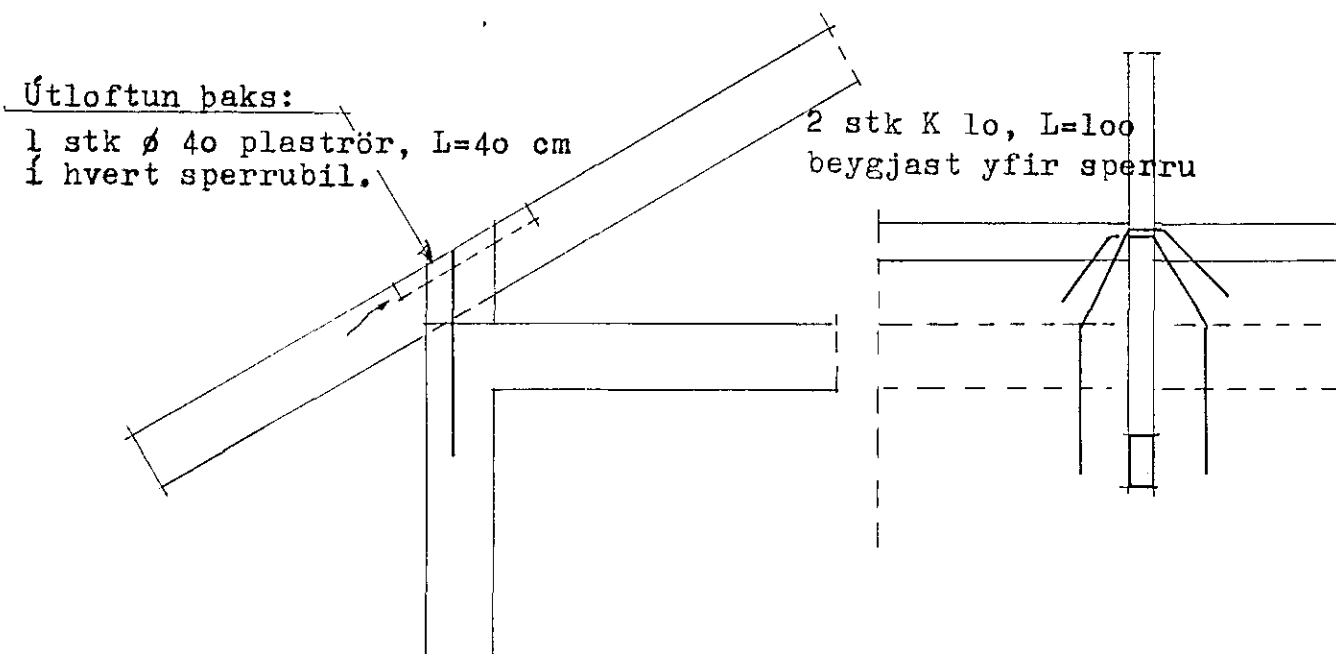
SNID D7-D7 1:20
 (lárétt snið)



SNID D7 - D7 1:20

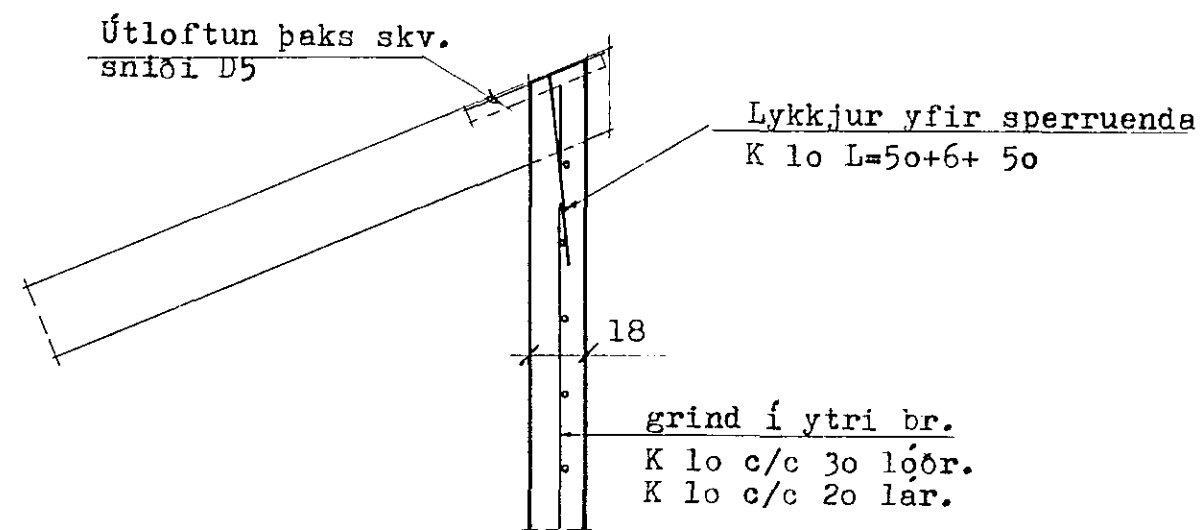


SNID D2 - D2 1:20

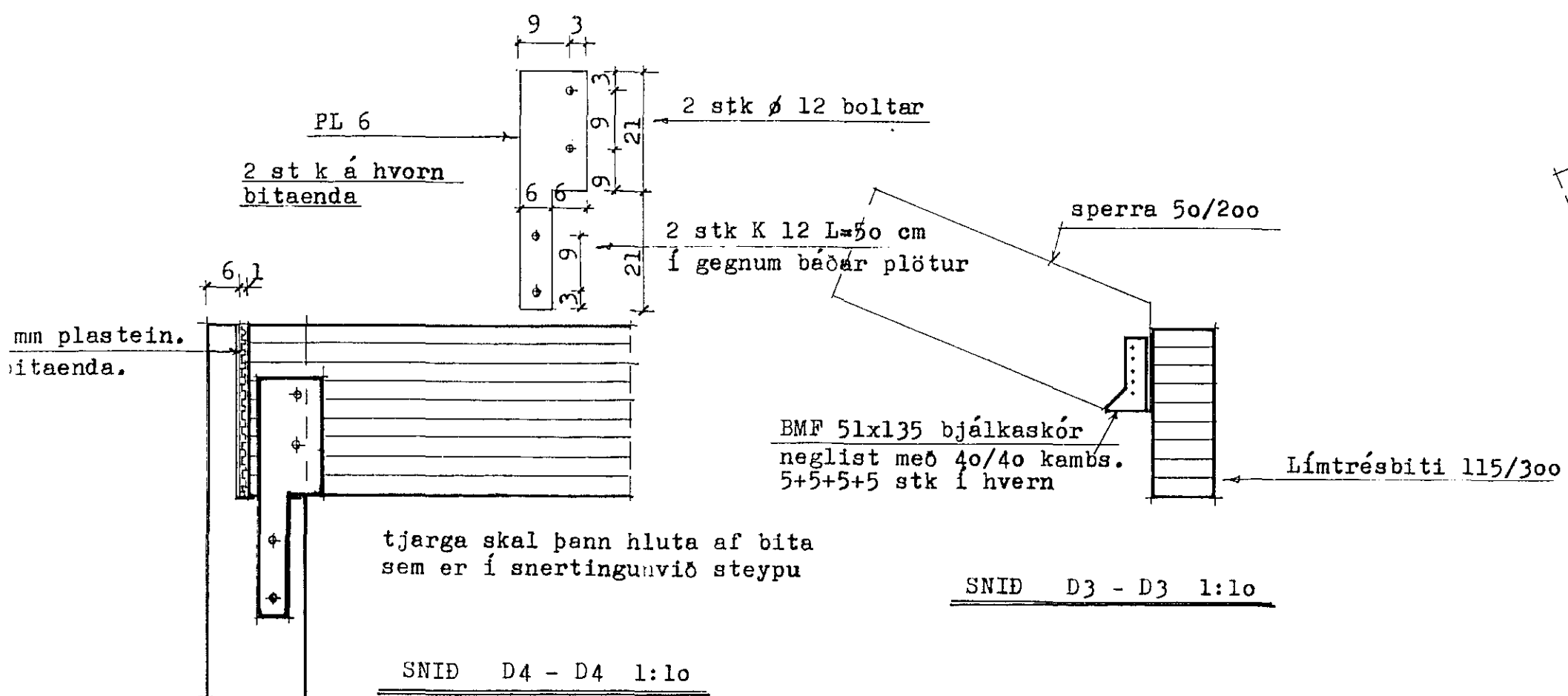


DEILI D5 1:20

(hliðarmynd)

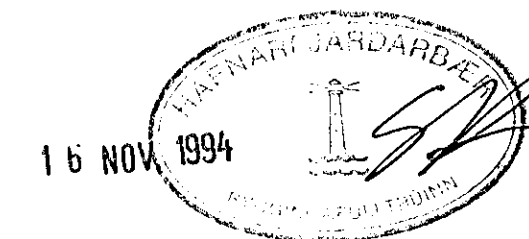


SNID D6 - D6 1:20
 (veggskífa)



SNID D3 - D3 1:10

SNID D4 - D4 1:10



VERKHEITI	Skálabergr 4	VERK. NR.	91-17
TEIKNING	Snið í þakhluta	TEIKN. NR.	B 06
GÍSLI GUDMUNDSSON FTFI		DAGS.	27.10.1994
REYKJAVÍKURVEGI 72, 220 HAFNARFJÖRÐUR		KVARDI.	1:20, 1:10
SÍMI 91-652253		HANNAD	GG
BREYTING B		BREYTING A	