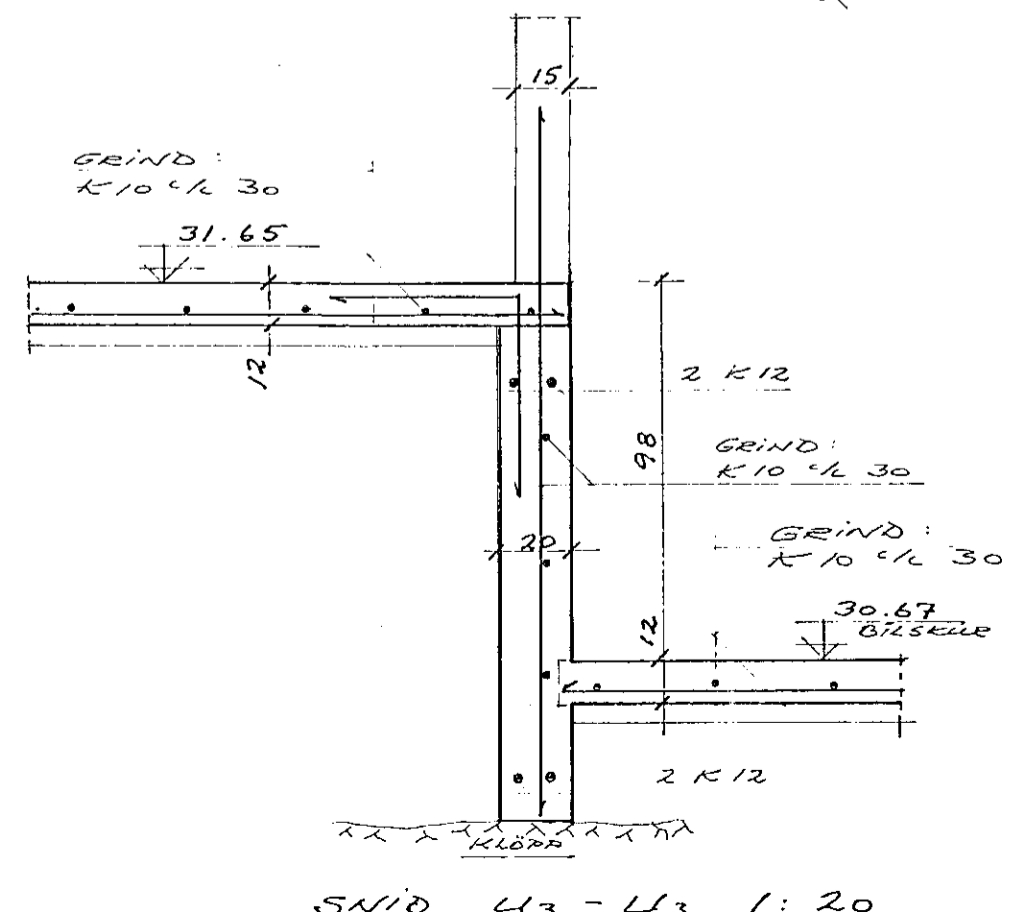
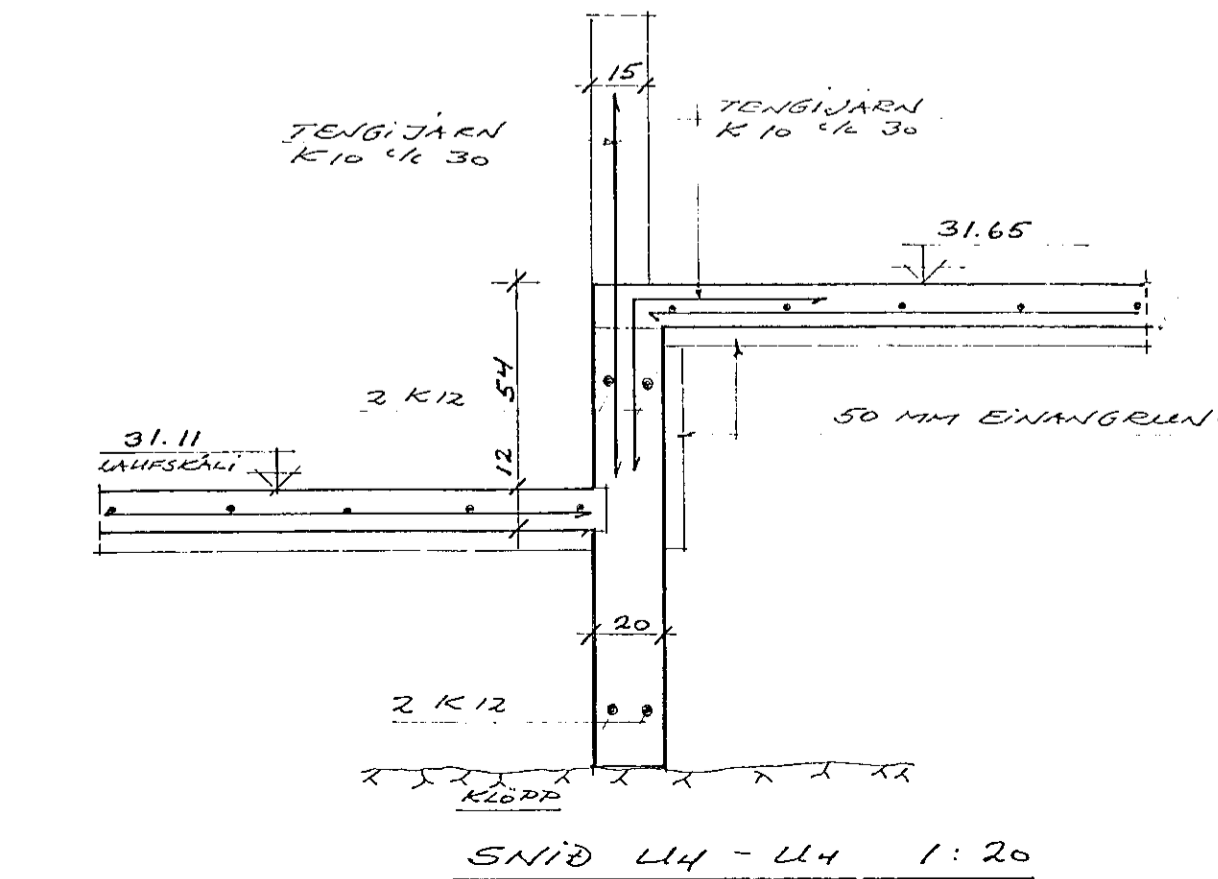


ATH: FARI HED Á ÚTVEGGJASÖKKLI LIPPFYRIR 1,2 M SKAL SETJA VIÐBÖTAR BENDINGU Í ÞANN HLUTA GRIND: K10 @ 30



SKYRINGAR:  
 STEINSTEYPA: SEMENTSMAGN SKAL VERA AMK. 300 KG/M3  
 VATNSSEMMENTSTALA SKAL VERA MINNI EN 0.55  
 LOFTINNIHALD SKAL VERA 5-6 %, MÆLT EFTIR  
 DÆLINGU EF DÆLT ER.  
 BENDISTÁL ER KS 40  
 EINANGRUN: 75 MM, 50 CM NIDUR SÖKKUL  
 50 MM UNDIR ALLA PLÖTUNA  
 RÜMBYNGD PLASTEINANGRUNAR SKAL VERA 18-20 KG/M3  
 Í STAD PLASTEINANGRUNAR MÁ NOTA STEINULLAR GRUNNPLÖTU  
 ÖLL ÖNEFND MÁL ERU Í CM.  
 MESTA ALAG Á GRUNN ER 0.3 MN/M2 ( 3 kg/cm2 )

VERKHEITI	SKÁLABERG 4	VERK. NR.	91 - 17
TEKNING	UNDIRSTÖÐUR	07 NOV 1991	TEIKN. NR.
GÍSLI GUDMUNDSSON FTFÍ		DAGS.	28.06.'91
REYKJAVÍKURVEGI 72, 220 HAFNARFJÖRÐUR		KVARDI.	1:50, 1:20
SÍMI 91-652253		HANNAD	GG
SAMP.	Gísli Gudmundsson	BREYTING A	31.07.'91
BREYTING B		BREYTING A	