

FRÁRENNSLISLAGNIR:

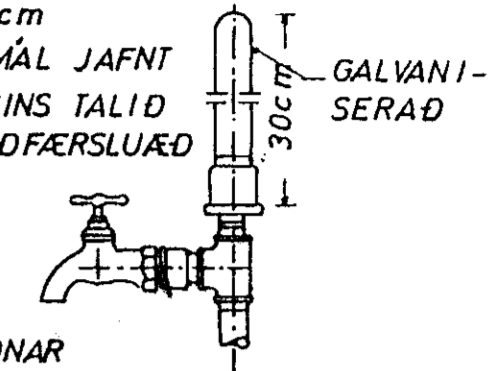
EFNI OG FRÁGANGUR LAGNA SKAL VERA SAMKVÆMT BYGGINGASAMÞYKKT HAFNARFJARÐAR OG REGLUGERÐ UM HOLRÆSI Í REYKJAVÍK. GRAFA SKAL FYRIR LÖGNUM Í FULLÞJAPPAD FYLLINGAREFNI 15cm NIÐUR FYRIR RÖR OG FYLLA UNDIR OG UMHYRFIS LAGNIR MEÐ A.M.K. 15cm FÍNUM SANDI OG ÞJAPPA VEL EN GÆTILEGA. SAMA GILDIR UM BRUNNA. HÆÐIR Á LÖGNUM ERU HÆDIR Í RENNSLISBOTNI. STÆRDIR LAGNA ERU Í mm, EN BRUNNA Í cm. ALLAR LAGNIR SKULU VERA BEINAR, EN BEYGJUR OG GREININGAR GERÐAR MEÐ ÞAR TIL GERÐUM BEYGJU- OG GREININGASTYKKJUM. STEINSTEYPUROÐR Í GRUNNI SKAL ÞAÐA Í ASFALTI EÐA FLINKOTI. UM LAGNINGU PLASTLAGNA GILDIR '1ST. 65, LAGNIR Í VEGGRAUFUM SKAL HLJÓÐEINANGRA. LAGNIR YFIR LOFTI (ÚTLOFTANIR), NIÐURFALLSPÍPUR FRÁ HREINLÆTISTÆKJUM, SKAL EINANGRA MEÐ 1" STEINULLARMOTTUM OG VEFJA MEÐ TJÖRUPAPPA OG SNÚA ÞAR UTAN UM MEÐ BENSLAVÍR Á 50cm MILLIBILI. UM STÆRDIR OG STAÐSETNINGU RAUFA SKAL HAFNA SAMRÁÐ VID PÍPULAGNINGARMEISTARA. STAÐSETNING STÚTA Í SAMRÁÐI VID ARKITEKT OG PÍPULAGNINGARMEISTARA.

SKAMMSTAFANIR:

VS. VATNSSALERNI	BR. HOLRÆSABRUNNUR
HL. HANDLAUG	SB. SANDBRUNNUR
B. BAÐ	BK. HÆÐ Á BRUNNBOTNI
S. STEYPIBAÐ	ST. STEINSTEYPUROÐR
SV. SKOLVASKUR	J. STEYPUJÁRNSRÖR (POTTRÖR)
EV. ELDHÚSVASKUR	PVC. PLASTRÖR. RAUÐ Í GRUNNA OG JÖRÐ
UV. UPPÞVOTTAVÉL	GRÁ YFIR GÖLFPLÖTU
ÞV. ÞVOTTAVÉL	½. HALLI Á LÖGN
HV. FRÁRENNSLI HITAVEITU	TK. TENGIHÆÐ HEIMÆÐAR
SL. SLÖNGUKRANI	Y.Þ. ÚTLOFTUN YFIR ÞAK
GV. GARÐVATN	H.R. HREINSISTYKKI
GN. GÖLFNIÐURFALL	G.SV. GRJÓTSVELGUR
NF. NIÐURFALL(UTAN HÚSS)	
SN. SVANANIÐURFALL	
Þ. ÞAKNIÐURFALL	

LOFTPÚÐI A VATNSLÖGN:

EFST Á ÖLLM LÓÐRÉTTUM STOFNUM SKAL VERA 30cm LANGUR LOFTPÚÐI ÞVERMÁL JAFNT OG SVERASTI HLUTI STOFNSINS TALID FRÁ GREININGU VID AÐALADFÆRSLUÆÐ

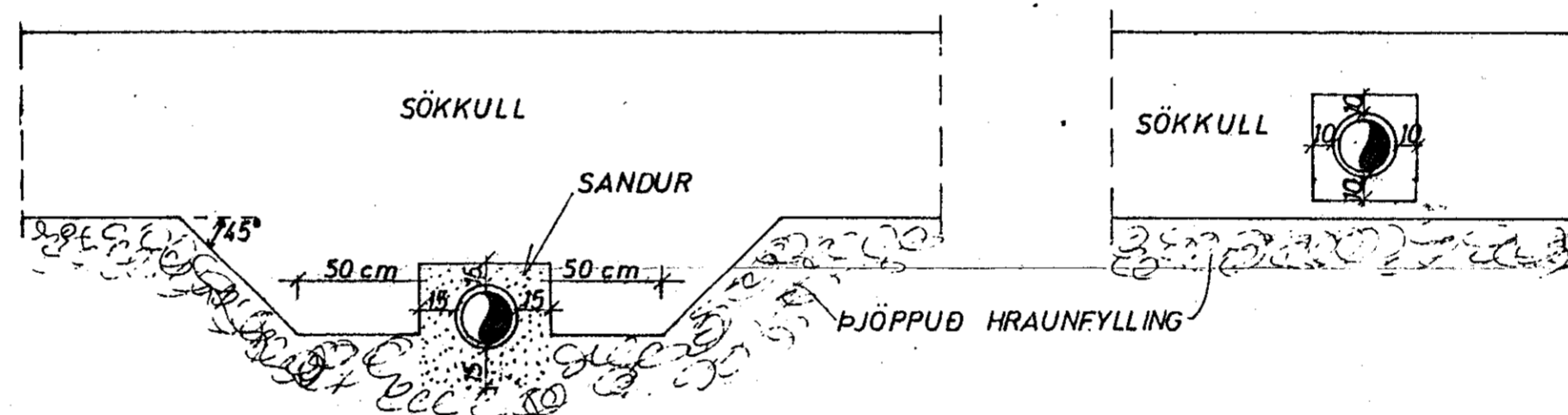


EINNING SKAL VERA SAMSKONAR LOFTPÚÐI Á HLIDARGREINUM SEM LENGRI ERU EN 8M, ÞVERMÁL JAFNT OG SVERASTI HLUTI HLIDARGREINAR

VATNSLAGNIR:

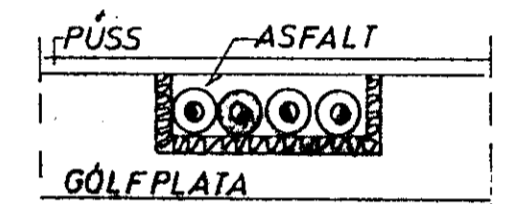
EFNI OG FRÁGANGUR LAGNA SKAL VERA SAMKVÆMT BYGGINGASAMÞYKKT HAFNARFJARÐAR OG FORSKRIFT VATNSVEITU REYKJAVÍKUR. ALLT EFNI, PÍPUR, FITTINGS, SKAL VERA GALVANISERAD. PÍPUR SKULU EINANGRAÐAR MEÐ A.M.K. 20mm GLERULLARHÓLKUM OG VAFÐAR MEÐ PLASTDÚK. KERFIÐ SKAL PRÓFA MEÐ KÖLDU VATNI OG 6 kg/cm² ÞRÝSTINGI. BALLOFIX RENNIOKAR (EÐA SAMSVARANDI) SÉU VID HVERT TÆKI, EINSTREYMILOKI VID ÞVOTTAVÉLAR. LAGNIR UTANHÚSS SKULU VERA ÚR PLASTI (REYKJALUNDSPLAST).

FRÁGANGUR SKOLPLAGNA UNDIR OG Í SÖKKULVEGG:



GRAFID SKAL FYRIR LÖGNUM UNDIR SÖKKLUM, AÐUR EN ÞEIR ERU STEYPTIR

GÖLFRAUF:



HITALAGNIR:

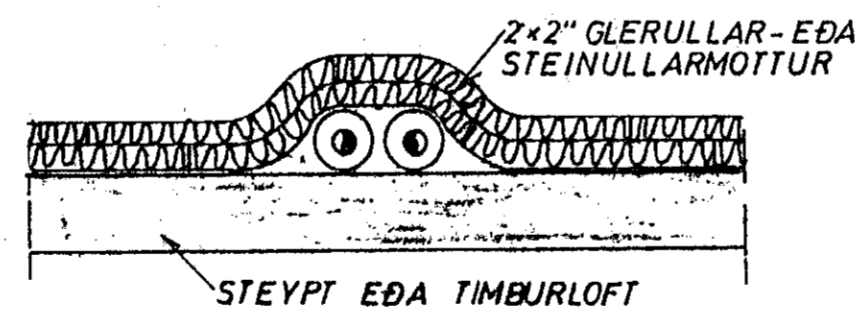
EFNI OG FRÁGANGUR LAGNA SKAL VERA SAMKVÆMT BYGGINGASAMÞYKKT HAFNARFJARÐAR OG REGLUGERÐ HITAVEITU REYKJAVÍKUR. ALLAR PÍPUR OG FITTINGS SKULU VERA VENJULEGAR, SVARTAR OG MÁLA MEÐ ASFALT-MÁLNINGU OG EINANGRA MEÐ A.M.K. 20mm GLERULLARHÓLKUM OG VEFJA MEÐ PLASTDÚK.

VEGGEINANGRUN SÉ A.M.K. 2 1/2" PLAST, ÞAKEINANGRUN A.M.K. 4" (2*2" SKARAÐ) STEINULLAR- EÐA GLERULLARMOTTUR. TVÖFALT VERKSMÍÐJUGLER Í GLÜGGUM.

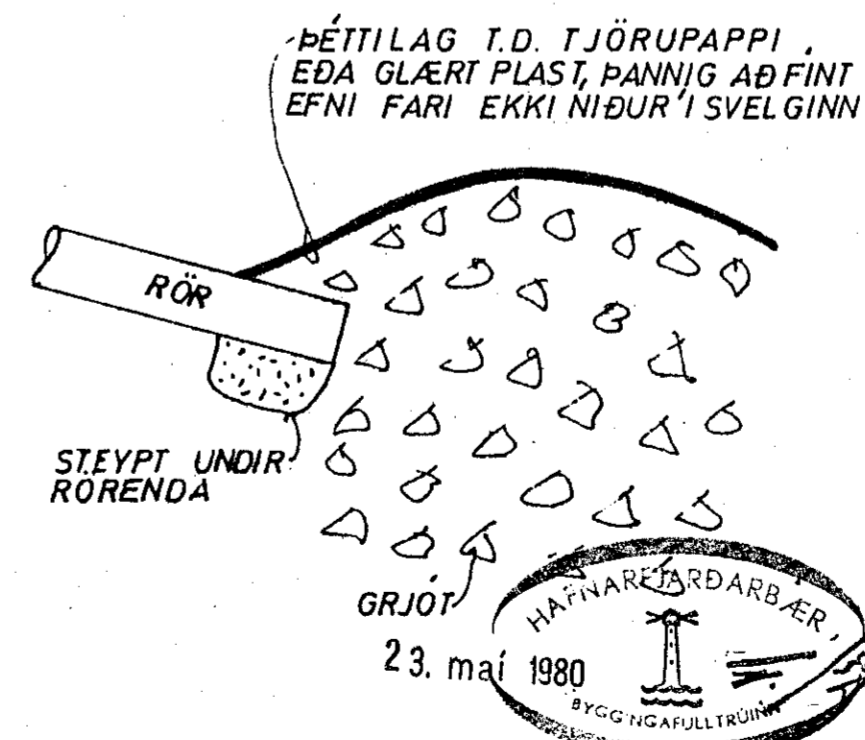
STÆRDIR OFNA OG MÆLAGRIND HITAVEITU; SJÁ OFNASKRÁ. Á OFNUM SKULU VERA SJÁLFVIRKIR OFNKARANAR T.D. DANFOSS. DANFOSS RAVL. LOKAR („TÚR" LOKAR) Á ÖLLUM OFNUM, NEMA 1.1, 1.2, 1.4, 1.7, 1.8, 1.9, 1.10, 2.5, 2.6 OG 2.8

ÞAR SÉU DANFOSS FJVR („RETUR" LOKAR). Á ÖLLUM OFNUM SÉU LOFT-SKRÚFUR, STILLITÉ OG AFTÆMISKRÚFUR. STILLA SKAL KERFIÐ MEÐ STILLITÉUM, ÞANNIG AD ALLIR OFNAR HITNI JAFNVEL, ÞEGAR ALLIR SJÁLFVIRKIR OFNLOKAR ERU OPNIR.

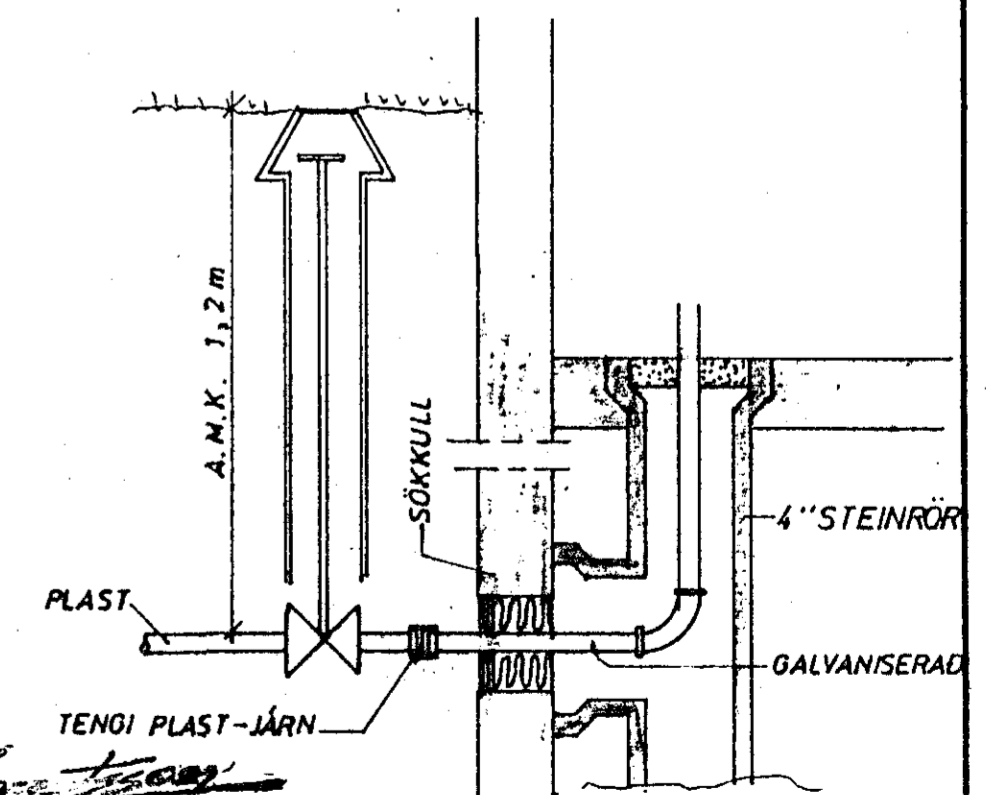
LAGNIR YFIR LOFTI:



GRJÓTSVELGUR:



VATNSINNTAK UNDIR GÖLFPLÖTU:



TÁKN:

—	FRÁRENNSLISLÖGN	—	KALDAVATNSKRANI
- - - -	DRENÖGN (ÓÞÖKKUÐ)	—	HEITAVATNSKRANI
- - - -	KALT NEYSLUVATN	—	KRANI MEÐ SLÖNGUSTÚT
- - - -	HEYTT	—	RENNIOKI
- - - -	FRAMRAS („TÚR" LÖGN)	—	RENNIOKI MEÐ SPINDLI
- - - -	BAKRÁS („RETUR" LÖGN)	—	UPP ÚR JÖRÐ
- - - -	INNTAK HITAVEITU	—	EINSTREYMILOKI
		—	VATNSMÆLIR

HÚS D

SKÝRINGAR	MÆLIKVARÐI	VERK	TEIKN NR
TÚNHVAMMUR 15	8001	2.0	
JÓHANN GUNNAR BERGPÓRSSON VERKFR MVFI	Hannað: [initials]	Yfirfarið: [initials]	DAGS
STRANDGÖTU 11 — HAFNARFIRÐI — Sími 53315	Teiknað: [initials]	Samb: [initials]	MÁÍ '80.
	BREYTT		