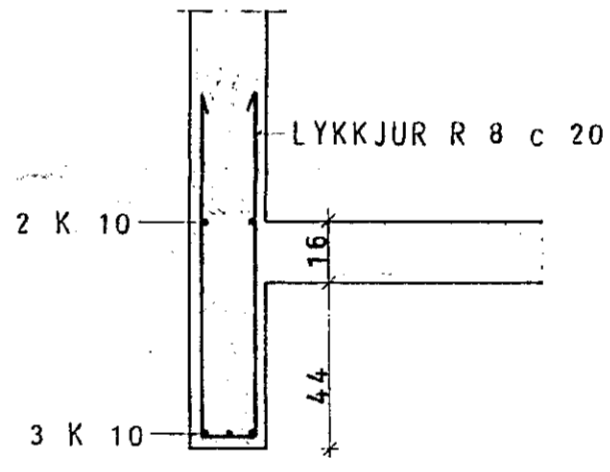


SNID A - A
1 : 20

FRÁGANGUR E INANGRUNNAR
SJÁ SÉRTEIKNINGU ARKITEKTS.



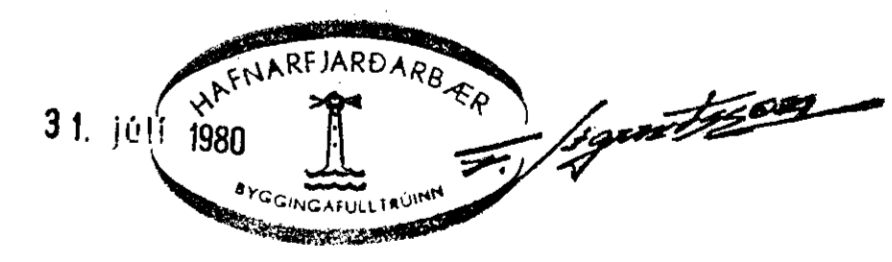
BITI YFIR GLUGGA
1 : 20

TVÖFÖLD JÄRNAGRIND
L'ÖDR. K 10 c 20
L'AR. R 8 c 30
MÁLSETNING
ARINS SJÁ
SÉRTEIKNINGU
ARKITEKTS.

GRUNNMYND-JARÐHÆÐAR 1:50

SKÝRINGAR SJÁ TEIKN. NR. 10.

HÚS C II



TÚNHVAMMUR 8	MÆLIKVARÐI 1:50 1:20	VERK 8001	TEIKN NR 1.2
PLATA YFIR JARÐHÆÐ	Hannað Telknað	Yfirfarið Samb:	DAGS JÚNÍ '80
JÓHANN GUNNAR BERGPÓRSSON VERKFR MVFI STRANDGÖTU 11 - HAFNARFIRÐI - SÍMI 53315	BREYTT		