

### FRÆRENNSLISLAGNIR:

EFNI OG FRÁGANGUR LAGNA SKAL VERA SAMKVÆMT BYGGINGASAMÞYKKT HAFNARFJARÐAR OG REGLUGERÐ UM HOLRÆSI Í REYKJAVÍK. GRAFA SKAL FYRIR LÖGNUM Í FULLÞJAPPÐ FYLLINGAREFNI 15cm NIÐUR FYRIR RÖR OG FYLLA UNDIR OG UMHERFIS LAGNIR MEÐ A.M.K. 15cm FÍNUM SANDI OG ÞJAPPA VEL EN GÆTILEGA. SAMA GILDIR UM BRUNNA. HÆÐIR Á LÖGNUM ERU HÆÐIR Í RENNSLISBOTNI. STÆRÐIR LAGNA ERU 1mm, EN BRUNNA 1cm. ALLAR LAGNIR SKULU VERA BEINAR, EN BEYGJUR OG GREININGAR GERÐAR MEÐ ÞAR TIL GERÐUM BEYGJU- OG GREININGASTYKKJUM. STEINSTEYPUROÐR Í GRUNNI SKAL BADA Í ASFALTI EÐA FLINKOTI. UM LAGNINGU PLASTLAGNA GILDIR ÍST. 65. LAGNIR Í VEGGRAUFUM SKAL HLJÓÐEINANGRA. LAGNIR YFIR LOFTI (ÚTLOFTANIR), NIÐURFALLSPÍPUR FRÁ HREINLÆTISTÆKJUM, SKAL EINANGRA MEÐ 1" STEINULLARMOTTUM OG VEFJA MEÐ TJÖRUPAPPA OG SNÚA ÞAR UTAN UM MEÐ BENSLAVÍR Á 50cm MILLIBILI. UM STÆRÐIR OG STAÐSETNINGU RAUFA, SKAL HAFNA SAMRÁÐ VID PÍPULAGNINGARMEISTARA. STAÐSETNING STÚTA Í SAMRÁÐI VID ARKITEKT OG PÍPULAGNINGARMEISTARA.

### VATNSLAGNIR:

EFNI OG FRÁGANGUR LAGNA SKAL VERA SAMKVÆMT BYGGINGASAMÞYKKT HAFNARFJARÐAR OG FORSKRIFT VATNSVEITU REYKJAVÍKUR. ALLT EFNI, PÍPUR, FITTINGS, SKAL VERA GALVANISERAD. PÍPUR SKULU EINANGRADAR MEÐ A.M.K. 20mm GLERULLARHÖLKUM OG VAFÐAR MEÐ PLASTDÚK. KERFIÐ SKAL PRÓFA MEÐ KÖLDU VATNI OG 6 kg/cm² ÞRÝSTINGI. BALLOFIX RENNIOKAR (EÐA SAMSVARANDI) SÉU VID HVERT TÆKI, EINSTREYMILOKI VID ÞVOTTAVELAR. LAGNIR UTANHUSS SKULU VERA ÚR PLASTI (REYKJALUNDSPLAST).

### HITALAGNIR:

EFNI OG FRÁGANGUR LAGNA SKAL VERA SAMKVÆMT BYGGINGASAMÞYKKT HAFNARFJARÐAR OG REGLUGERÐ HITAVEITU REYKJAVÍKUR. ALLAR PÍPUR OG FITTINGS SKULU VERA VENJULEGAR SVARTAR OG MÁLA MEÐ ASFALT-MÁLNINGU OG EINANGRA MEÐ A.M.K. 20mm GLERULLARHÖLKUM OG VEFJA MEÐ PLASTDÚK.

VEGGEINANGRUN SÉ A.M.K. 2 1/2" PLAST, ÞAKEINANGRUN A.M.K. 4" (2x2" SKARAÐ) STEINULLAR- EÐA GLERULLARMOTTUR. TVÖFALT VERKSMÍÐJUGLER Í GLUGGUM.

STÆRÐIR OFNA OG MÆLAGRIND HITAVEITU; SJÁ OFNASKRÁ. Á OFNUM SKULU VERA SJÁLFVIRKIR OFNKANAR T.D. DANFOSS. DANFOSS RAVL. LOKAR („TÚR“ LOKAR) Á ÖLLUM OFNUM, NEMA 1.1, 1.2, 1.4, 1.7, 1.8, 1.9, 1.10, 2.5, 2.6 OG 2.8

ÞAR SÉU DANFOSS FJVR.(RETUR“ LOKAR). Á ÖLLUM OFNUM SÉU LOFT-SKRÚFUR, STILLITÉ OG AFTÆMISKRÚFUR. STILLA SKAL KERFIÐ MEÐ STILLITÉUM, ÞANNIG AD ALLIR OFNAR HITNI JAFNVEL, ÞEGAR ALLIR SJÁLFVIRKIR OFNOKAR ERU OPNIR.

### TÁKN:

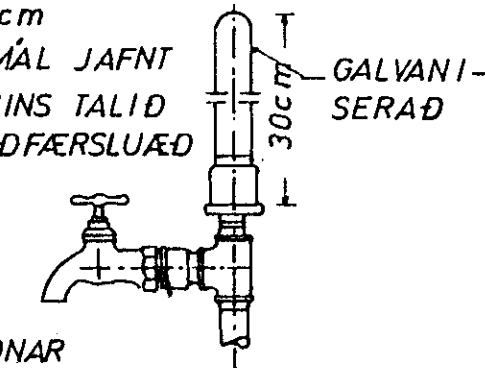
—	FRÆRENNSLISLÖGN	—<	KALDAVATNSKRANI
- - -	DRENÖGN (ÓÞÖKKUÐ)	—<<	HEITAVATNSKRANI
—	KALT NEYSLUVATN	—<<<	KRANI MEÐ SLÖNGUSTÚT
—	HEYTT	⊗	RENNIOKI
—	FRAMRAS („TÚR“ LÖGN)	⊗	RENNIOKI MEÐ SPINDLI
—	BAKRÁS („RETUR“ LÖGN)	⊗	UPP ÚR JÖRÐ
—	INNTAK HITAVEITU	⊗	EINSTREYMILOKI
		⊗	VATNSMÆLIR

### SKAMMSTAFANIR:

- |                          |                                      |
|--------------------------|--------------------------------------|
| VS. VATNSSALERNI         | BR. HOLRÆSABRUNNUR                   |
| HL. HANDLAUG             | SB. SANDBRUNNUR                      |
| B. BAÐ                   | BK. HÆÐ Á BRUNNBOTNI                 |
| S. STEYPIBAD             | ST. STEINSTEYPUROÐR                  |
| SV. SKOLVASKUR           | J. STEYPUJÁRNSRÖR (POTTRÖR)          |
| EV. ELDHÚSVASKUR         | PVC. PLASTRÖR. RAUÐ Í GRUNNA OG JÖRÐ |
| UV. UPPÞVOTTAVÉL         | GRÁ YFIR GÖLFPLÖTU                   |
| ÞV. ÞVOTTAVÉL            | % HALLI Á LÖGN                       |
| HV. FRÆRENNSLI HITAVEITU | TK. TENGIHÆÐ HEIMÆÐAR                |
| SL. SLÖNGUKRANI          | Y.Þ. ÚTLOFTUN YFIR ÞAK               |
| GV. GARÐVATN             | H.R. HREINSISTYKKI                   |
| GN. GÖLFNIÐURFALL        | G.SV. GRJÓTSVELGUR                   |
| NF. NIÐURFALLUTAN HÚSS)  |                                      |
| SN. SVALANIÐURFALL       |                                      |
| Þ. ÞAKNIÐURFALL          |                                      |

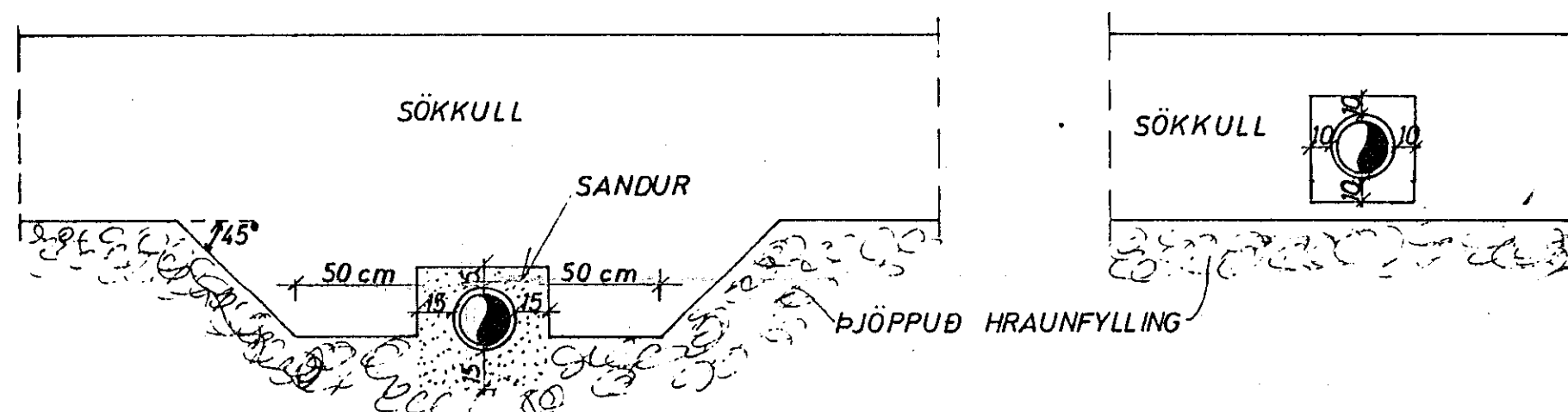
### LOFTPÚÐI Á VATNSLÖGN:

EFST Á ÖLLM LÖDRÉTTUM STOFNUM SKAL VERA 30cm LANGUR LOFTPÚÐI ÞVERMÁL JAFNT OG SVERASTI HLUTI STOFNSINS TALID FRÁ GREININGU VID AÐALADFÆRSLUÆÐ



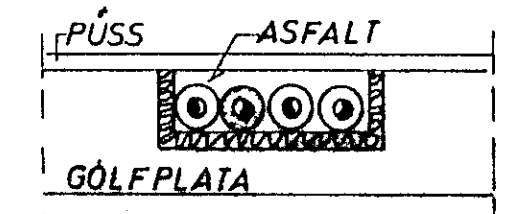
EINNG SKAL VERA SAMSKONAR LOFTPÚÐI Á HLIDARGREINUM SEM LENGRI ERU EN 8M, ÞVERMÁL JAFNT OG SVERASTI HLUTI HLIDARGREINAR

### FRÁGANGUR SKOLPLAGNA UNDIR OG Í SÖKKULVEGG:

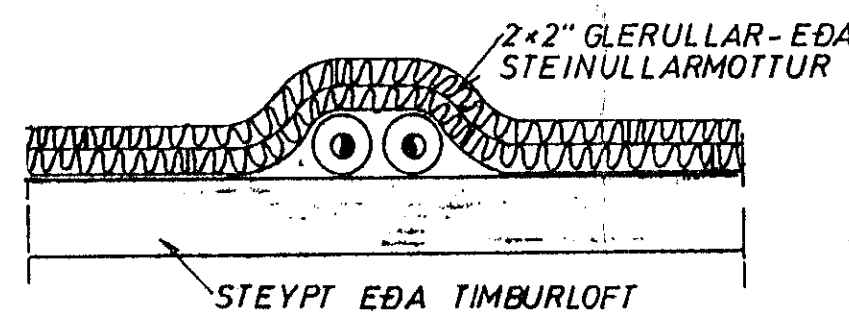


GRAFIÐ SKAL FYRIR LÖGNUM UNDIR SÖKKLUM, AÐUR EN ÞEIR ERU STEYPTIR

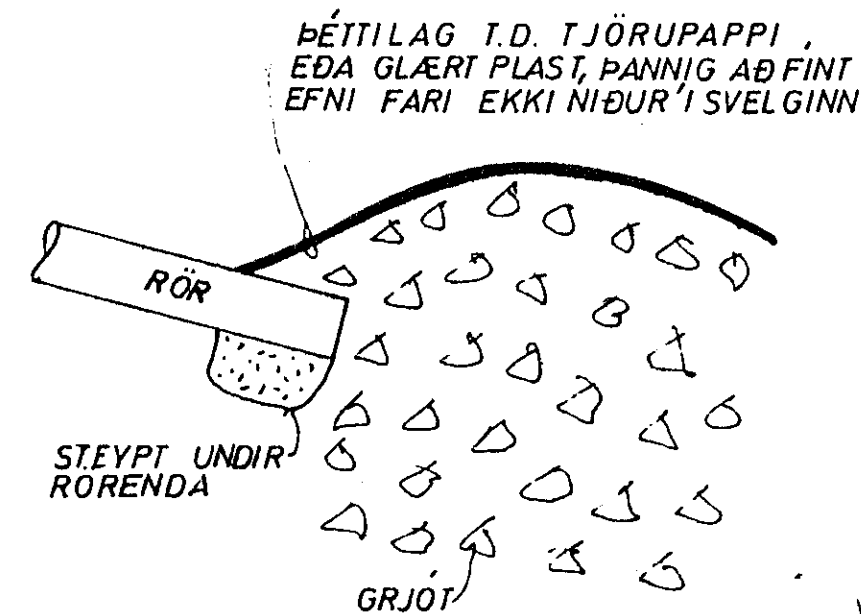
### GÖLFRAUF:



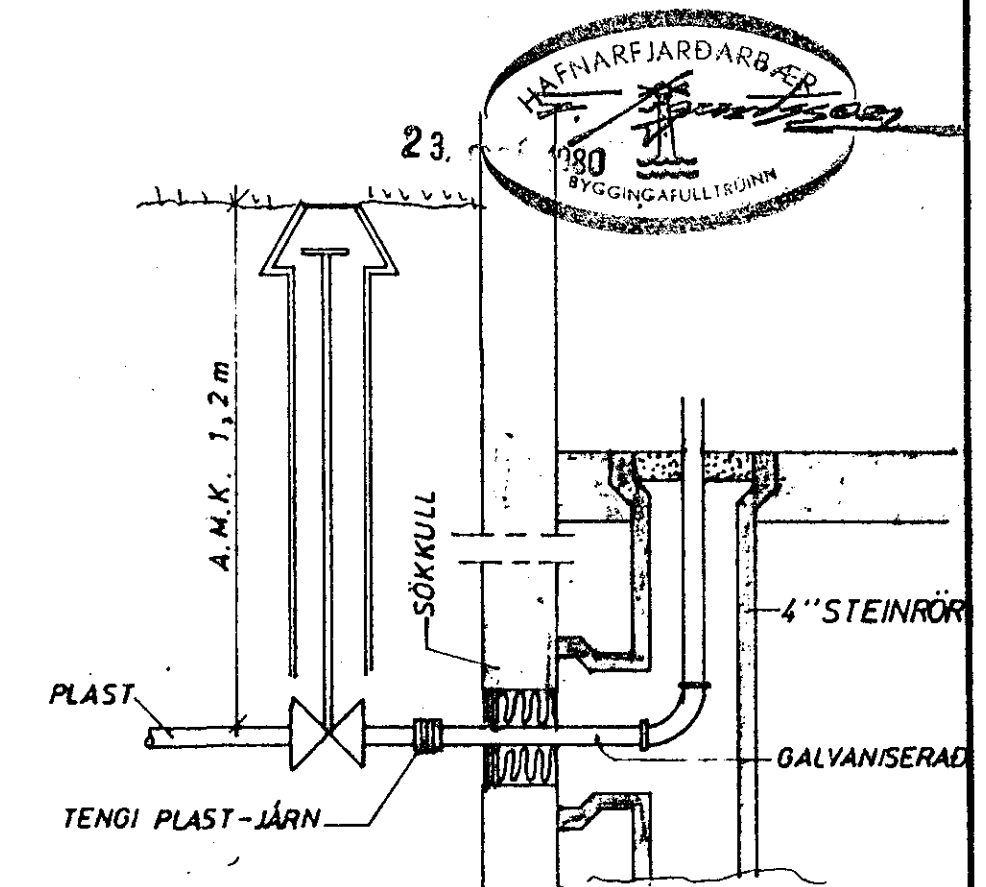
### LAGNIR YFIR LOFTI:



### GRJÓTSVELGUR:



### VATNSINNTAK UNDIR GÖLFPLÖTU:



SKÝRINGAR	MÆLIKVARÐI	VERK	TEIKN NR
		8001	2.0
TÚNHVAMMUR 9	Hannað	Yfirfarð	DAGS
	Telnað	Samb.	MAÍ '80.
JÓHANN GUNNAR BERGPÓRSSON VERKFR MVFI		BREYTT	
STRANDGOTU 11 - HAFNARFIRÐI - SÍMI 63315			

HÚS D