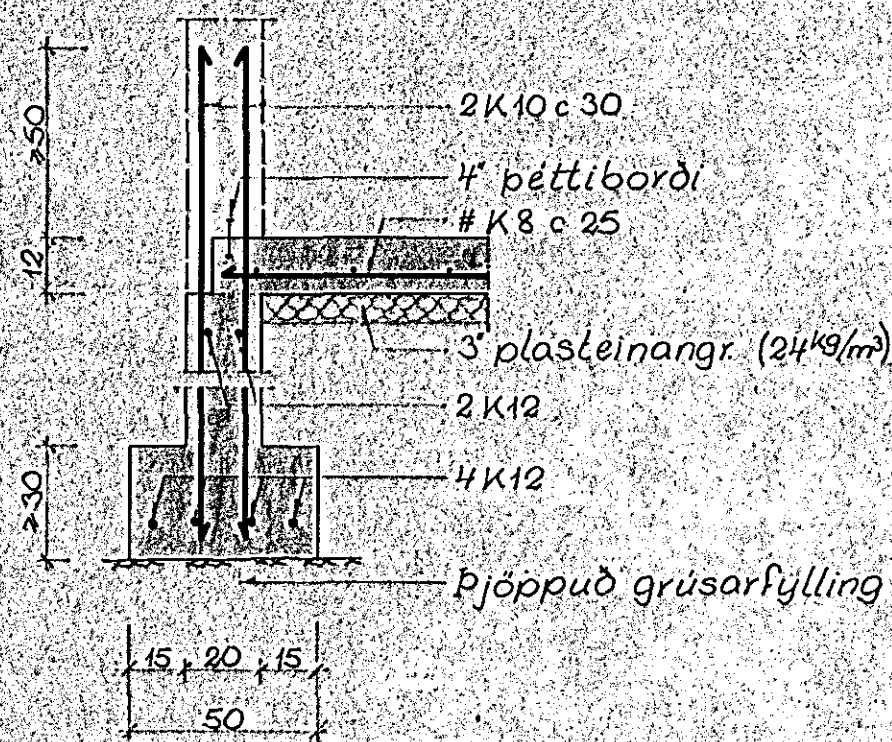
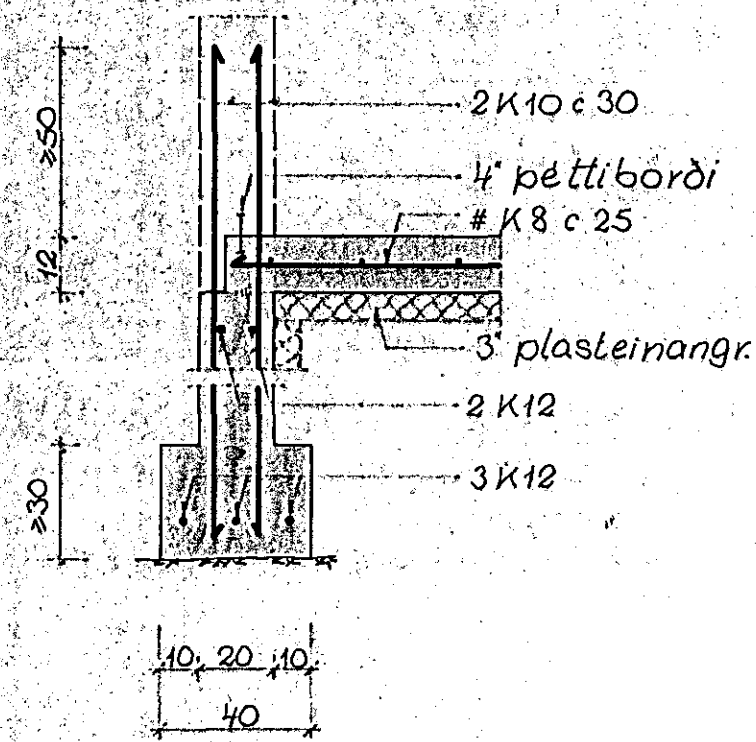


# JÁRNBENT STEYPA SNID Í UNDIRSTÖÐUR 1:20

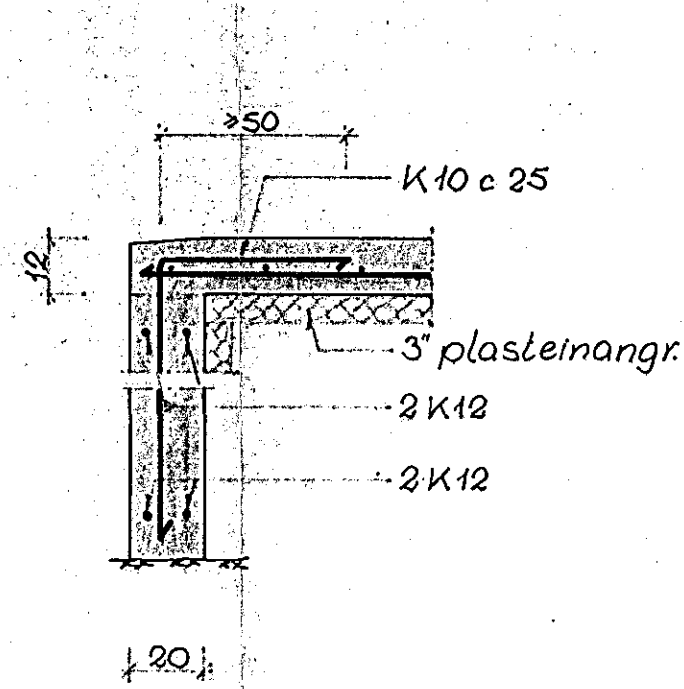
SNID A-A



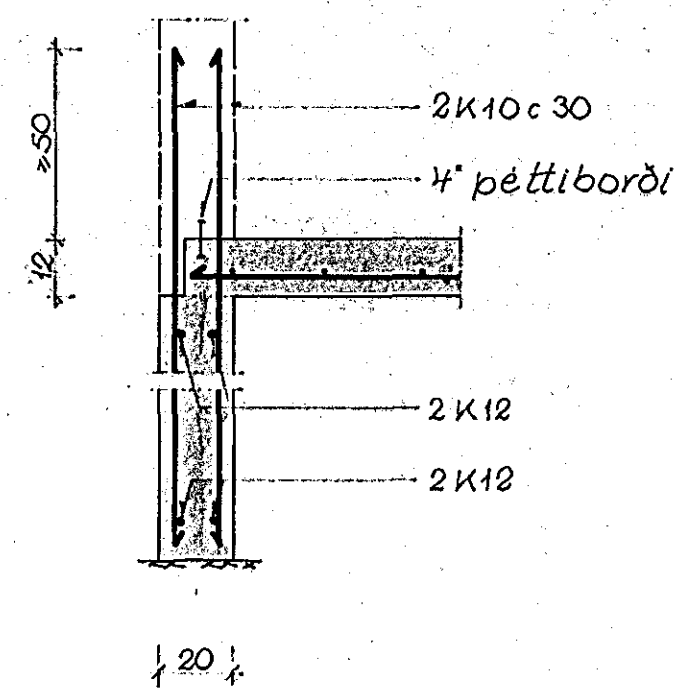
SNID B-B



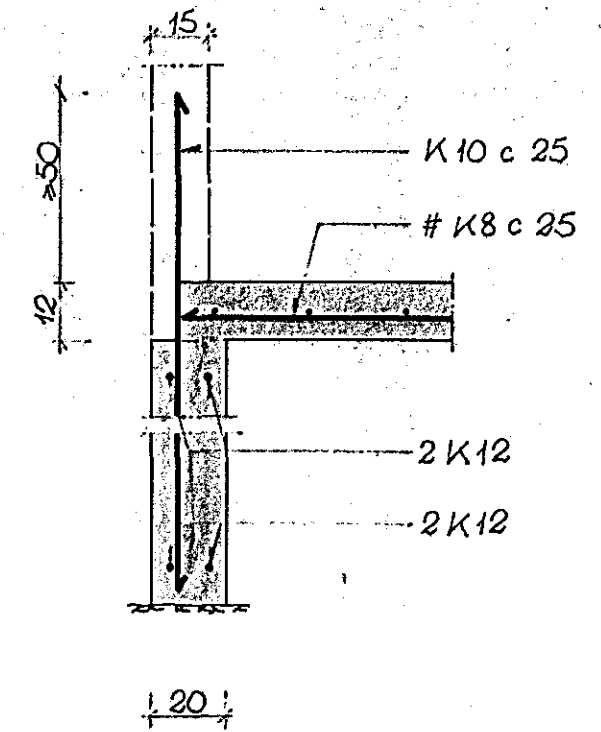
SNID C-C



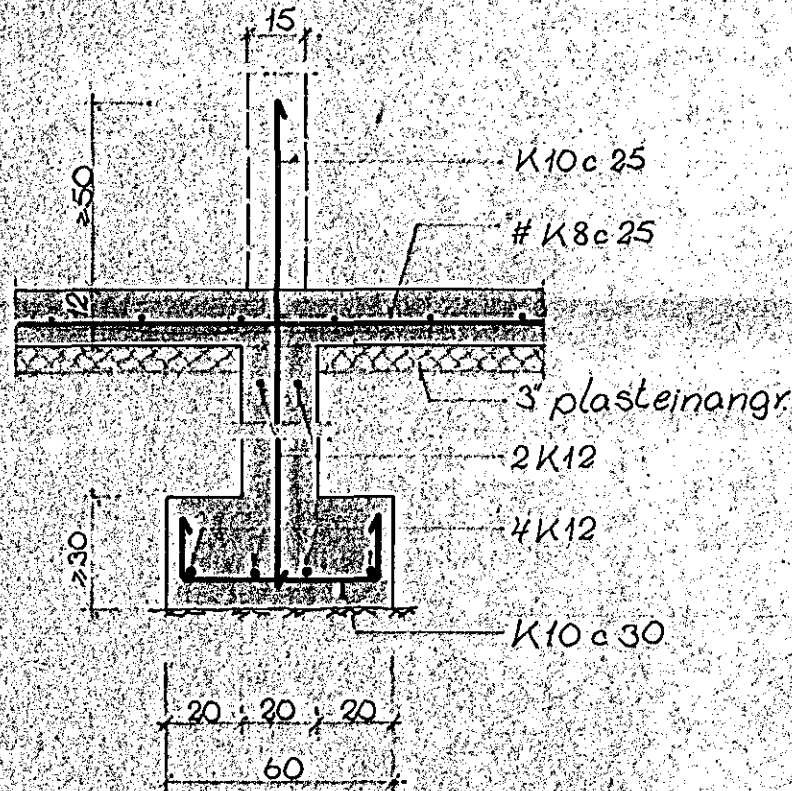
SNID D-D



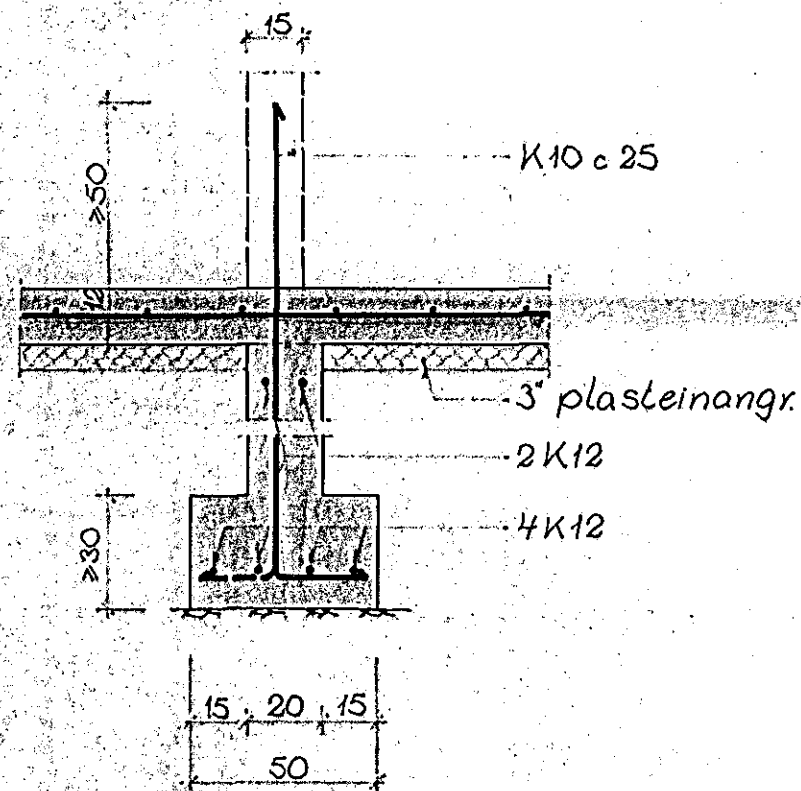
SNID E-E



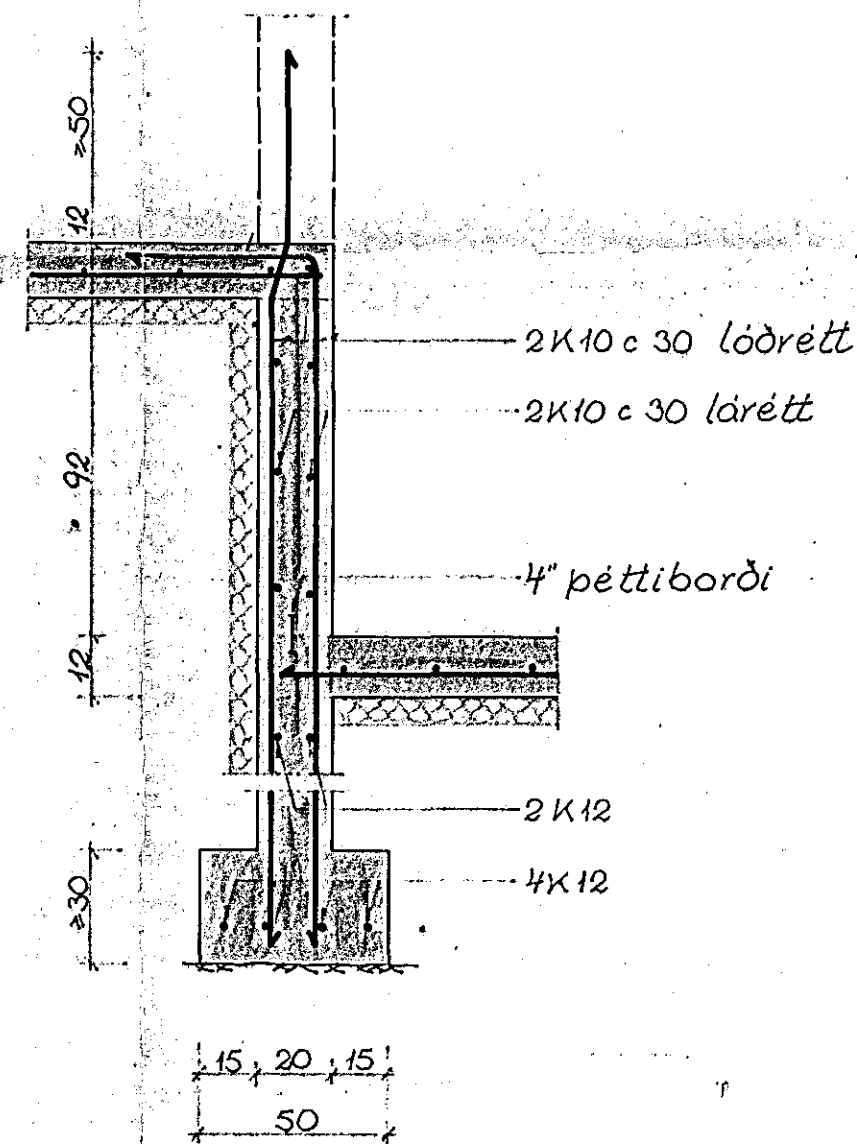
SNID F-F



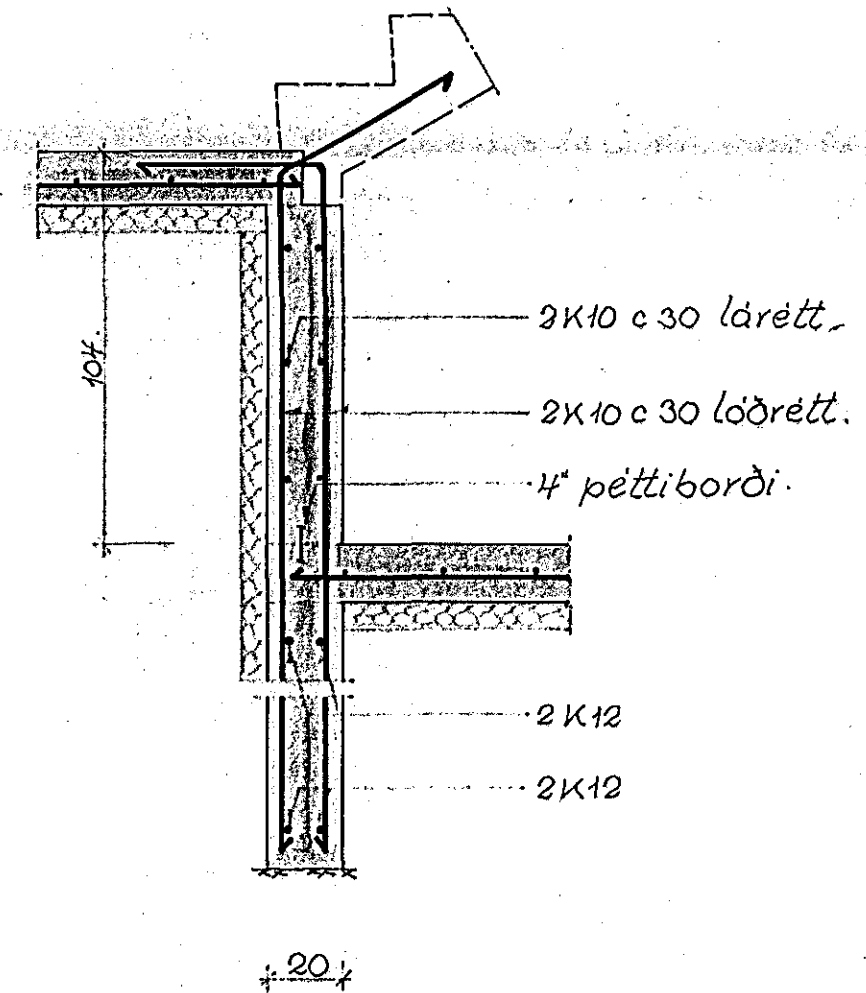
SNID G-G



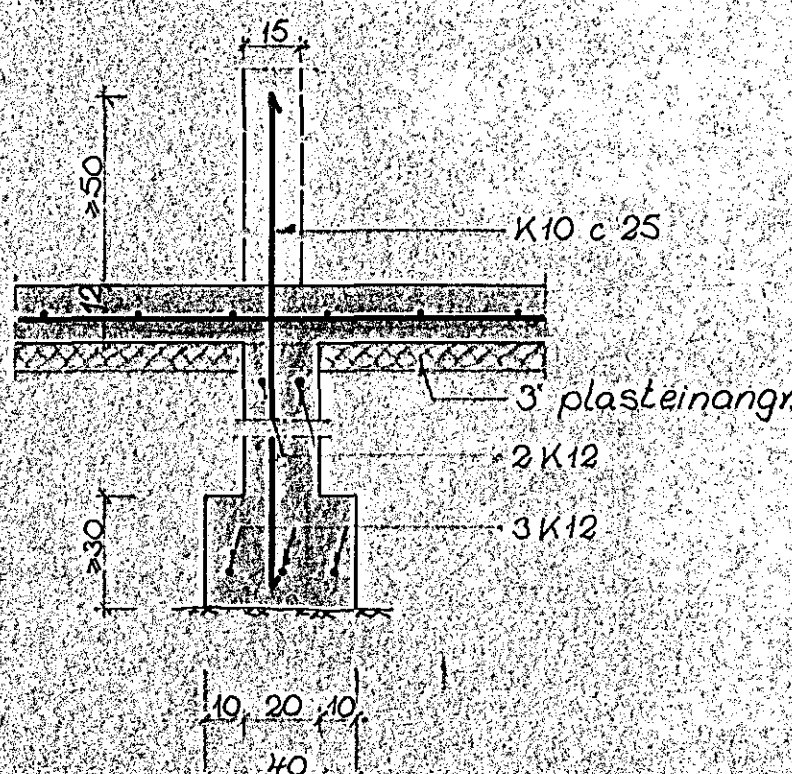
SNID J-J



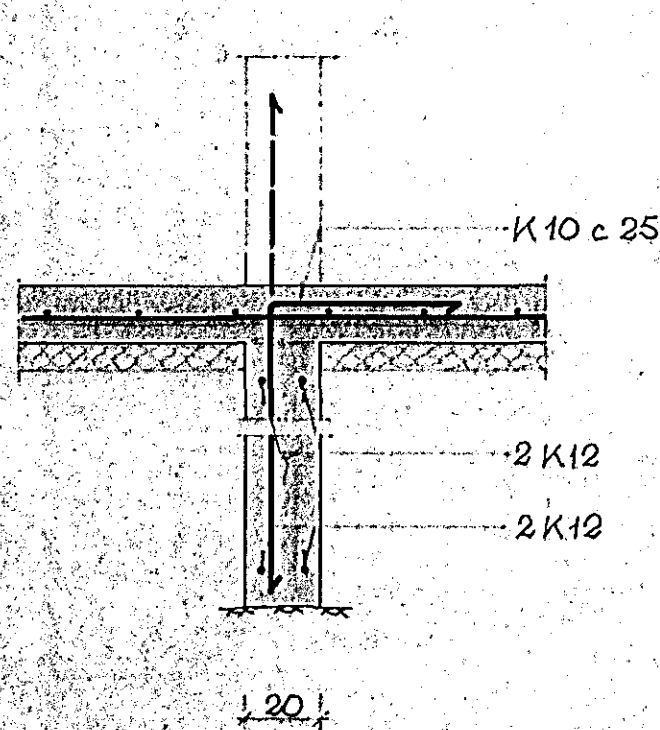
SNID K-K



SNID H-H



SNID I-I



**SKÝRINGAR:**

Í sniði I-I er 5cm hæðarmunur á plötum og veggur ofan á sökklí.  
Í sniði B-B þarf þéttibörða aðeins þar sem jarðvegur nær upp fyrir gólplötu.  
Sjá einnig skýringar á bl. 559.1.1.

