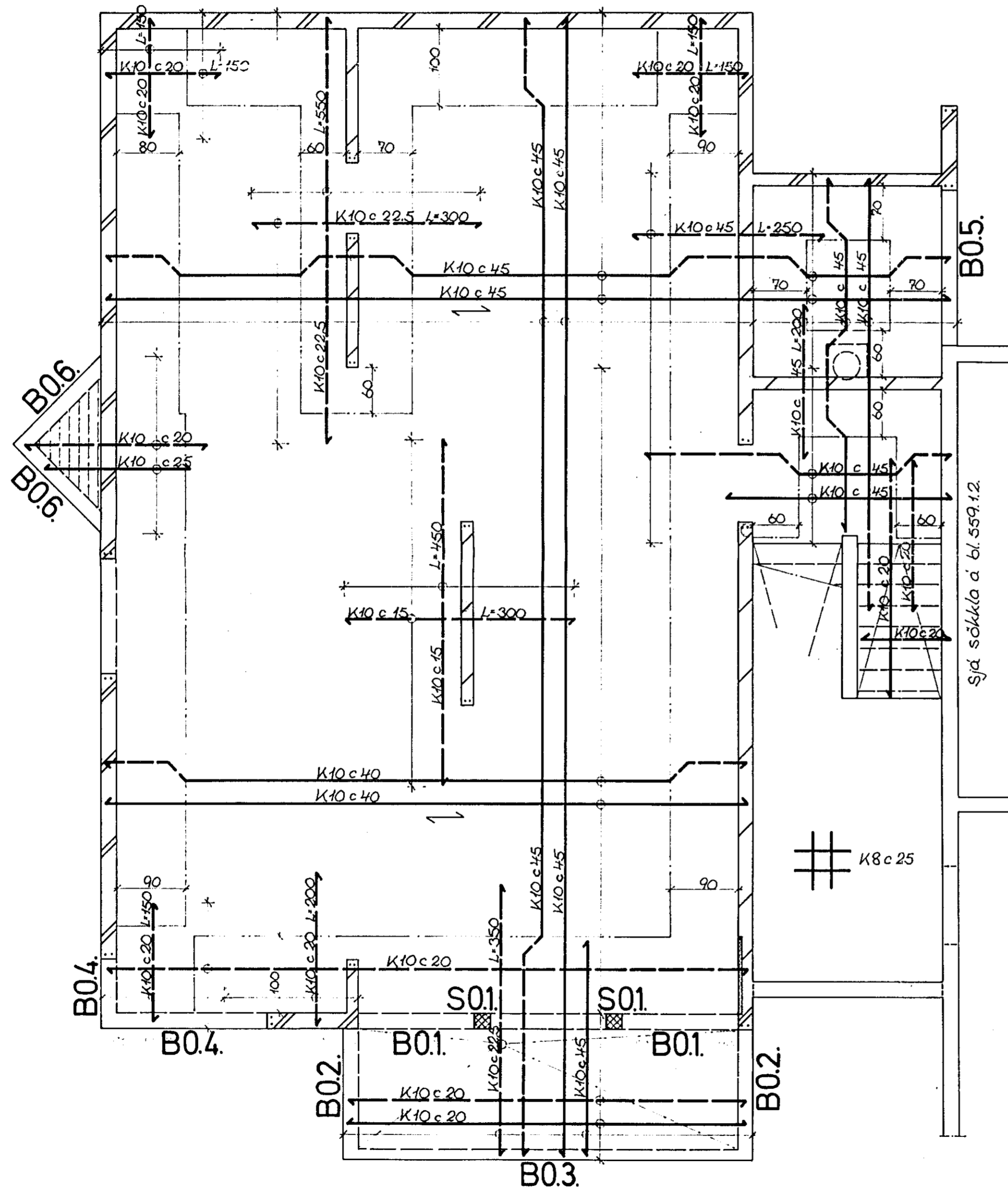


JÁRNBENT STEYPA LOFT YFIR KJALLARA GRUNNMYND 1:50

Plötubykkt er 20 cm,
svalir og stigabak 15 cm
Notálag 2,0kN/m² (200 kg/m²)

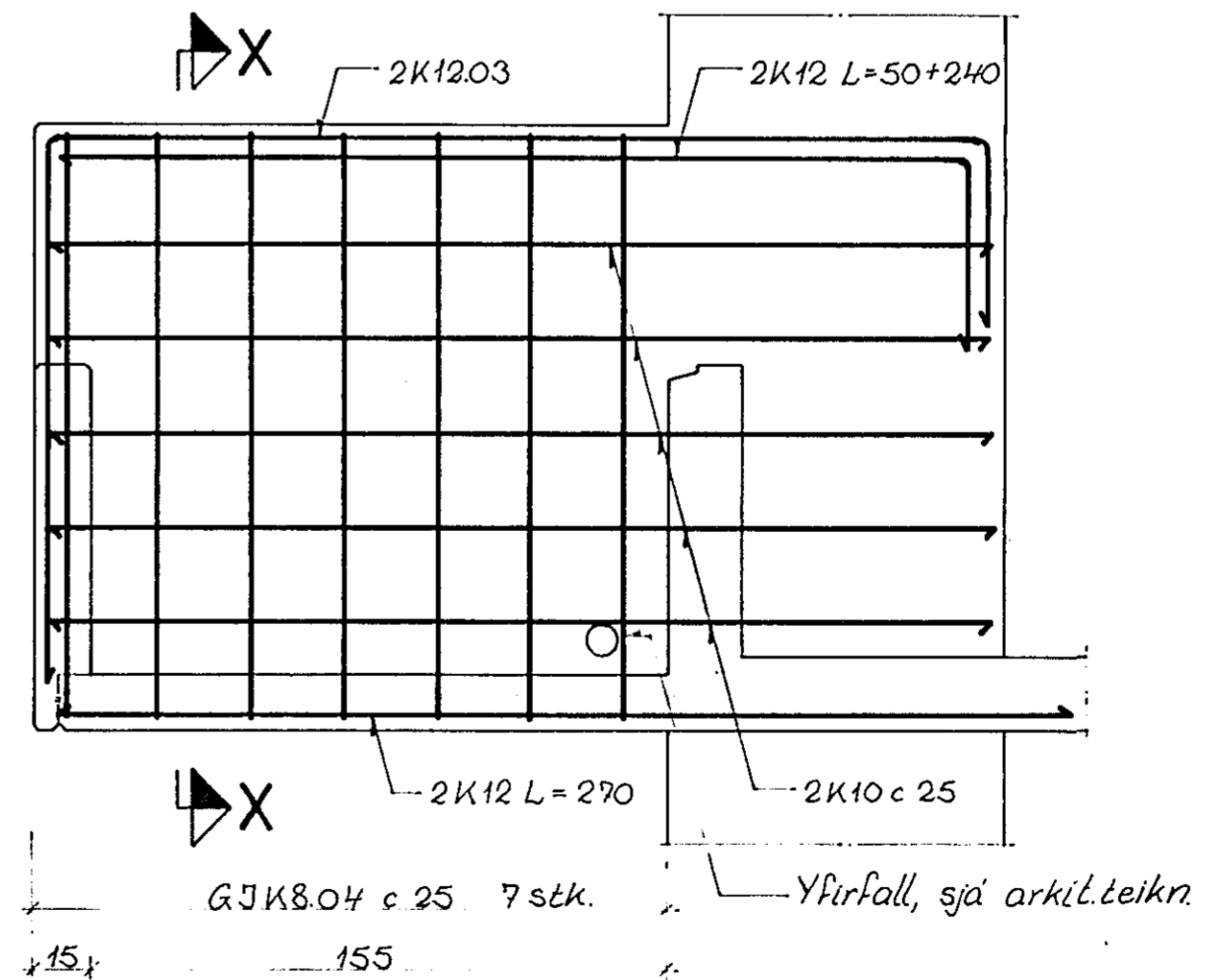


SKÝRINGAR:

- //// táknar útveggjabendingu 2#;
K10 c 15 ytri, K10 c 30 innri lóðrétt
2 K10 c 30 lóðrétt
- ==== táknar innveggjabendingu #;
K10 c 25 lóðrétt og lóðrétt

Punktur á grunnmynd tákna lóðrétt K12
járni L=300 cm.
Bítar og súlur, sjá einnig bl. 559.1.5.
→ táknar stefnu neðri járna í járnagrind
Á strikuðu svæði, við B0.6., kemur 5cm
úrtak í efri brún plötu fyrir einangrun.
Vardandi göt og raufar visast til gataplans.
Ef stigi og stigapallur eru steyptir eftir,
skal gera ca. 50 cm sæti í vegg og isteypa
tengijárn 2K10 c 20 L=40 cm.
Sjá einnig skýringar á bl. 559.1.1.

BITI B0.2. 2.stk. 1:20



SNID X-X

