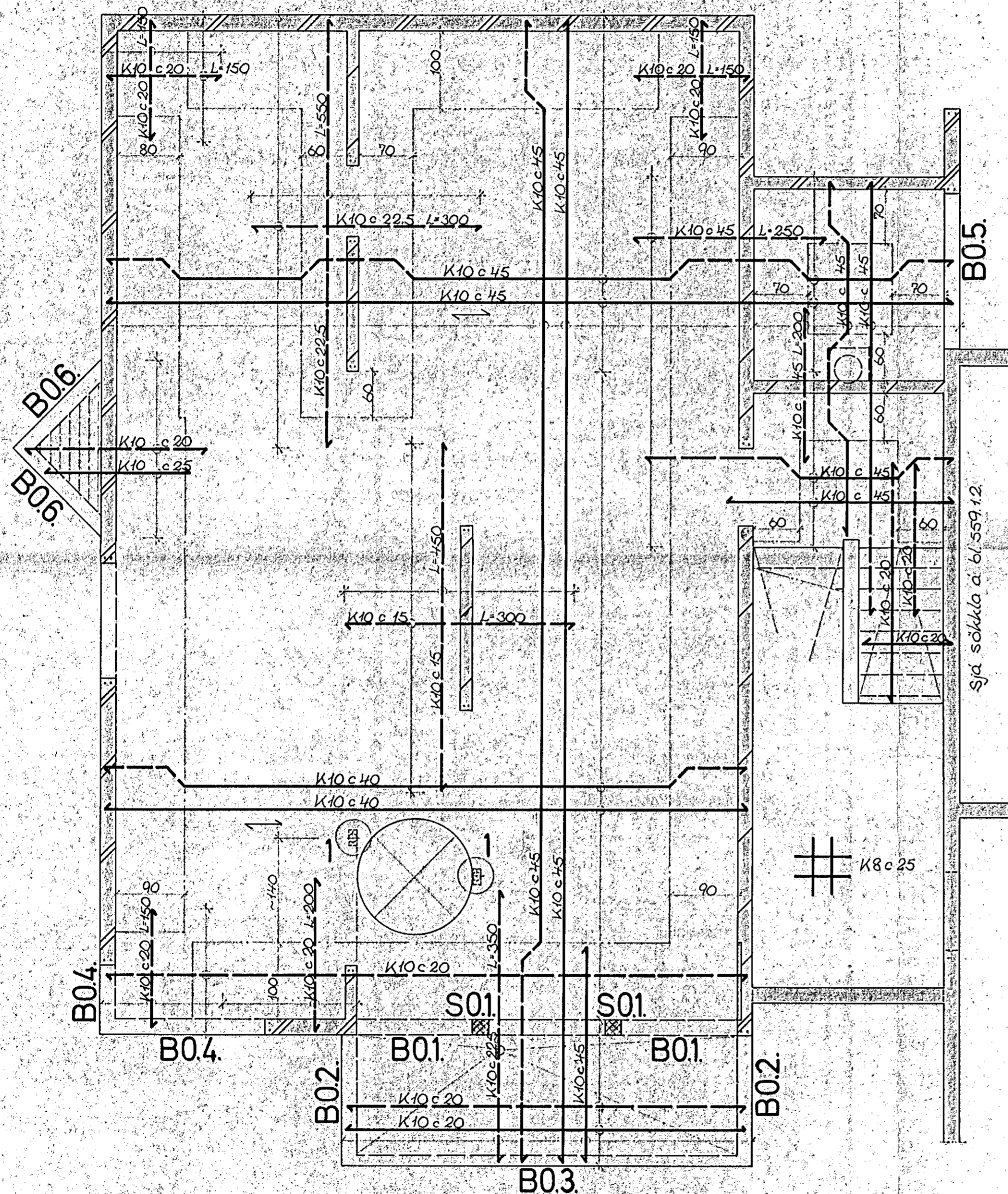


JÁRNBENT STEYPA LOFT YFIR KJALLARA GRUNNMYND 1:50

Plötubykkt er 20 cm,
svalir og stigabak 15 cm
Notálag 2.0kN/m² (200 kg/m²)

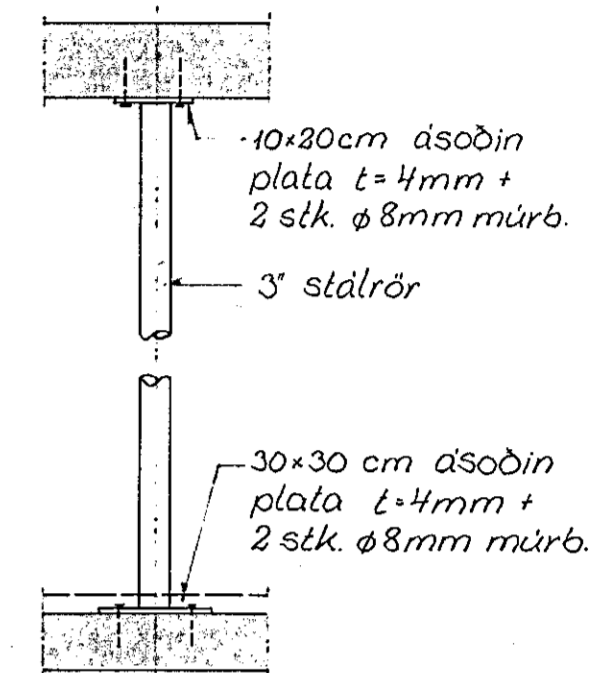


SKÝRINGAR:

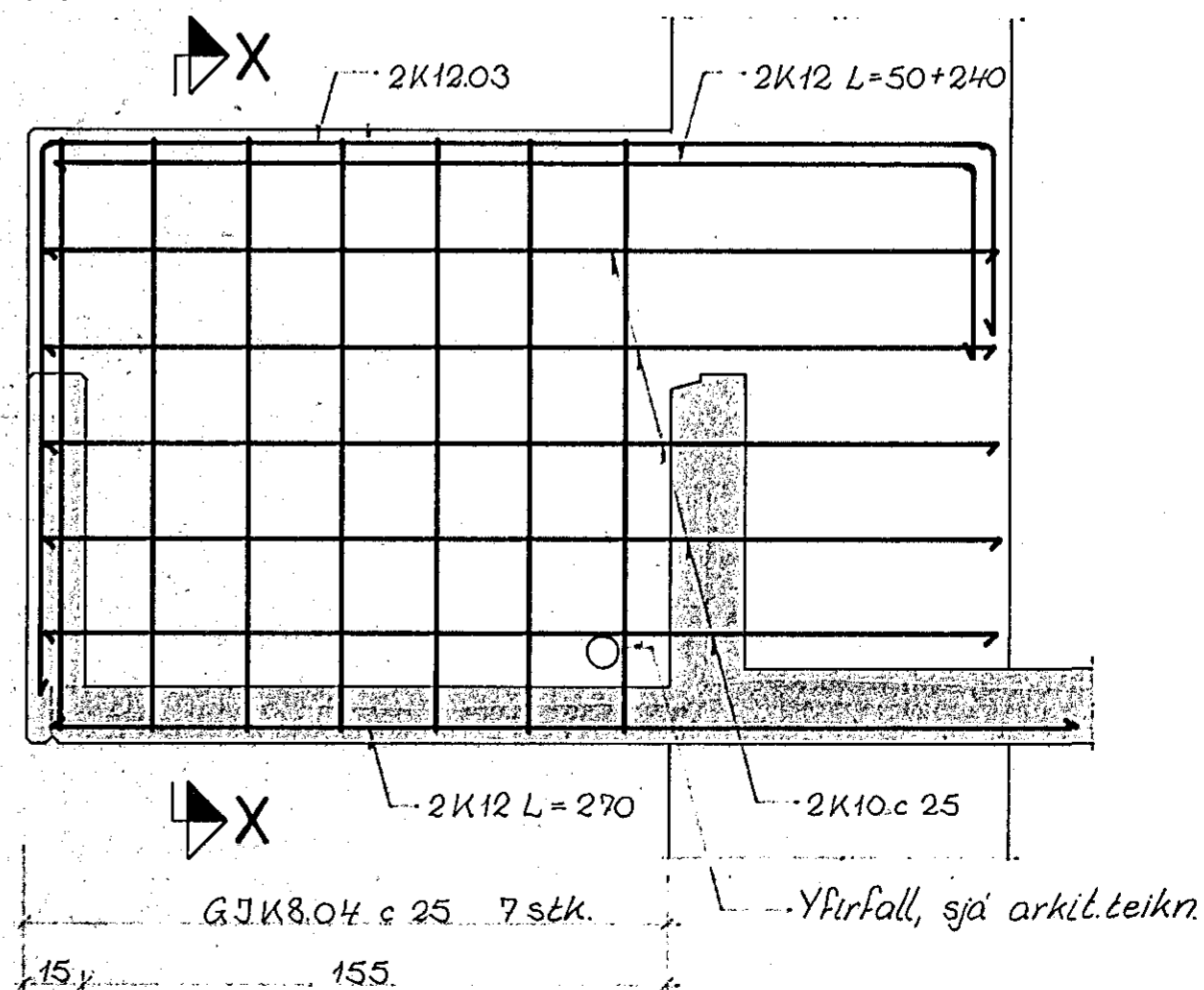
- táknar útveggjábendingu 2#;
K10 c 15 ytri, K10 c 30 innri lárrett
2K10 c 30 lóðrétt
- táknar innveggjábendingu #;
K10 c 25 lárrett og lóðrétt

Punktur á grunnmynd tákna lóðrétt K12
járni L=300 cm.
Bítar og súlur, sjá einnig bl. 559.1.5.
→ táknar stefnu neðri járna í járngrind
A strikuðu svæði, við B0.6., kemur 5cm
urtak í efri brún plötu fyrir einangrun.
Vardandi gót og raufar víst til gataplans.
Ef stigi og stigapallur eru steyptir eftir,
skal gera ca. 5.0 cm sæli í vegg og ísteypa
tengijárn 2K10 c 20 L~40 cm.
Sjá einnig skýringar á bl. 559.1.1.

Sérmynd 1. 1:20



BITI B0.2. 2.stk. 1:20



SNID X-X

