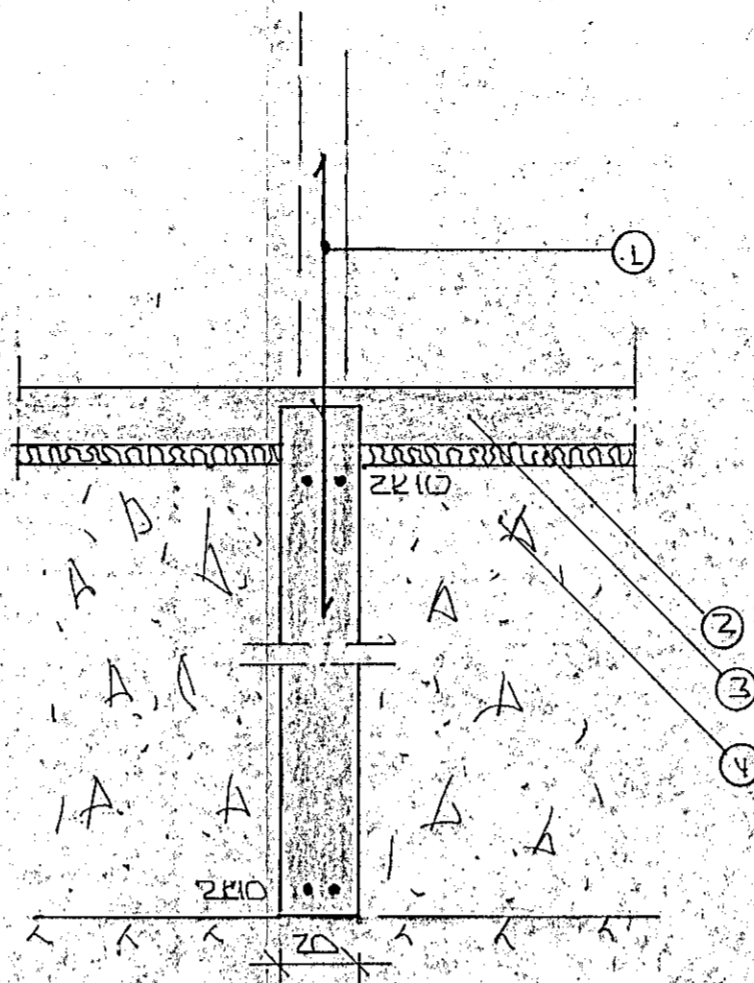
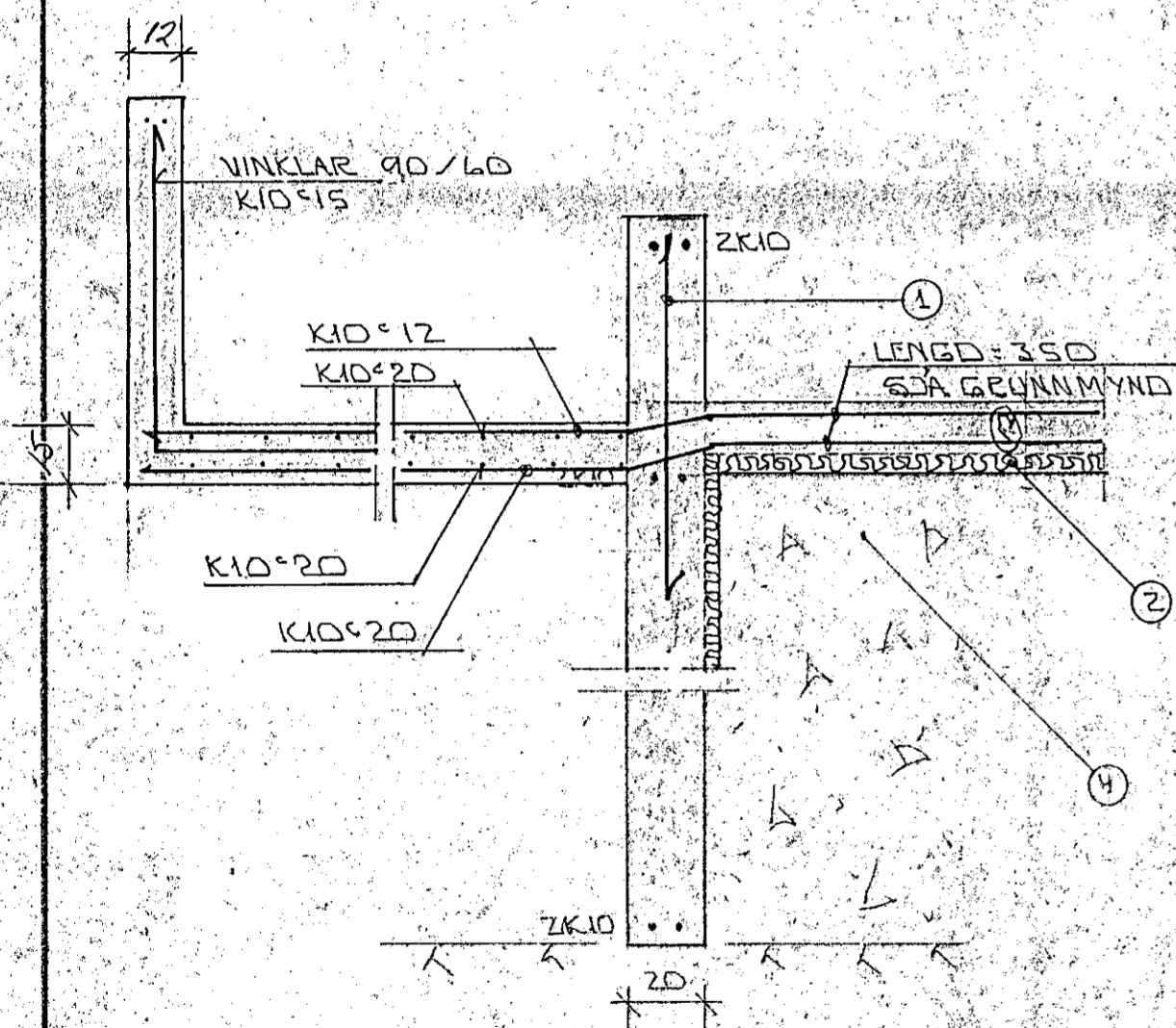


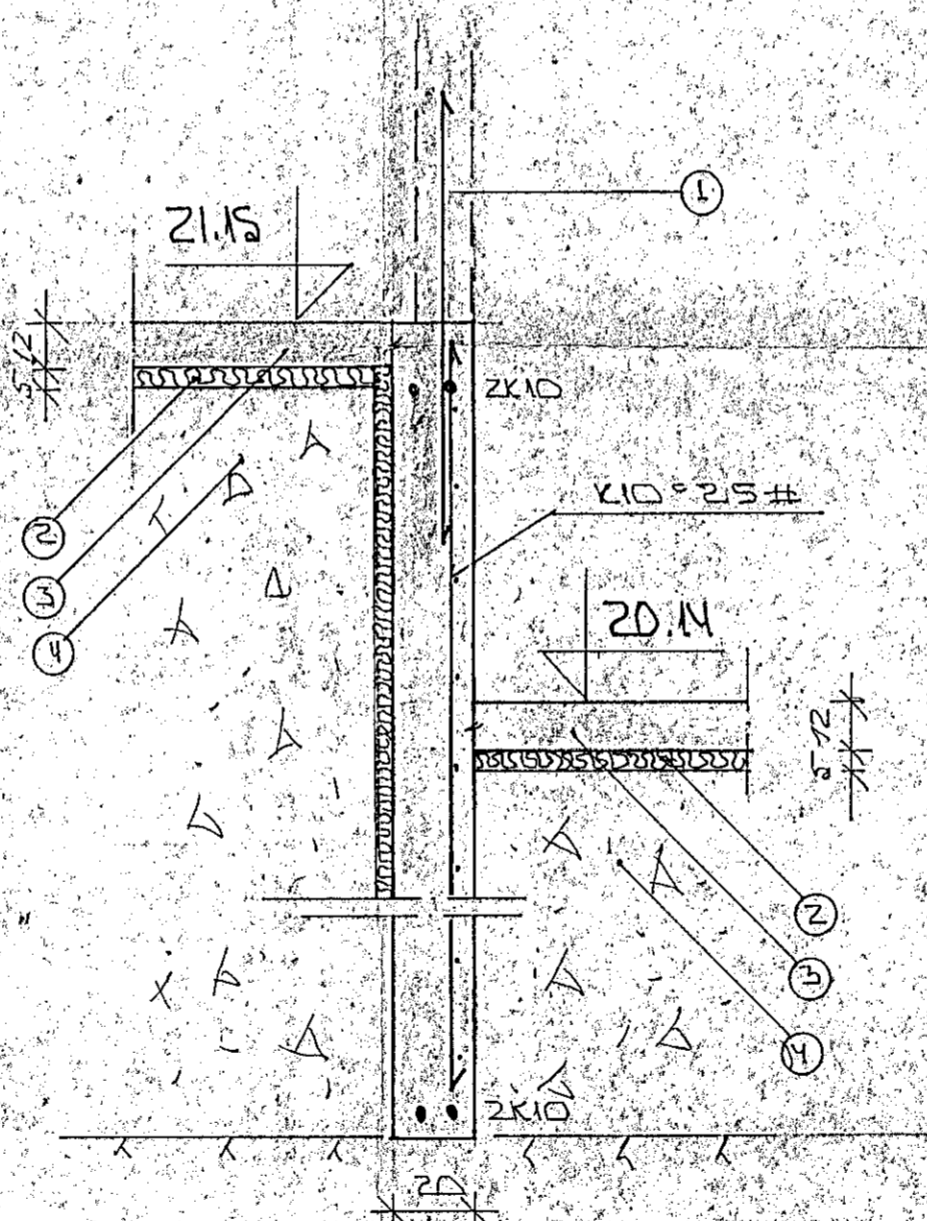
SNID 1 í ÚTVEGGI 1:20



SNID 3 1:20



SNID 2-2 í SVÁLIR 1:20




SNID 4 1:20

SKÝRINGAR

- ① — TENGIJARN K10°30 L:120 OG STANDI AMK 50 CM YFIR PLOTU.
- ② — 50 MM PVC EINANGJUN HAREPRESSUJED P.C. 25 - 30 KG/M<sup>3</sup>. EINANGJUNIN NAI AMK 50 CM NIDUR FYRIR PLOTU Á ÚTVEGGJUM.
- ③ — 12 CM ÓDARNDÉNT PLATA.
- ④ — GRJ SAR EDA KRAUNFYLING, FROSTTRJ, OG ÞJAPPIST Í LÖGUM. MEÐ TITRANÓPPLI. LAGHYKKET RADIST AF STAFS ÞÓPPUNNAR.

ZK10 EFST OG NEDST Í SÖKKULVEGGJUM. JÄRNIN EÐU SAMFELLD OG HEIL UM HORN. VJED SAMSKETTIV SKULLU ÞAU SKEITT AMK SEM SVARJEG SKETTILENGD. ATHYGLI ER VAKIN Á ÁKVÆÐUM RAFVEITU UM SAMTENGINGU NEDRI SÖKKULJÄRNA SJA TEIKNINGU RAFLAGNAHÖNNUDA. ALMENNAR SKÝRINGAR SJA BL. NR. 1-01.

		9 OCT 1989			
BR. NR.	DAGS	EÐLI	BREYTINGAR	SIGN	
TRADARBERG 3 HAFNARFJERDI				DAGS SEPT. 1989	
SNID 1 UNDIRSTÖÐUR				HANNAÞ	
MELIKV. 1:20				TEIKNINGUR	
SIGURÐUR ÞORLEIFSSON				VERK NR. 8940	
STRANDGÖTU 11 HAFNARFJERDI SÍMI 54751				BLAD NR. 1-03	