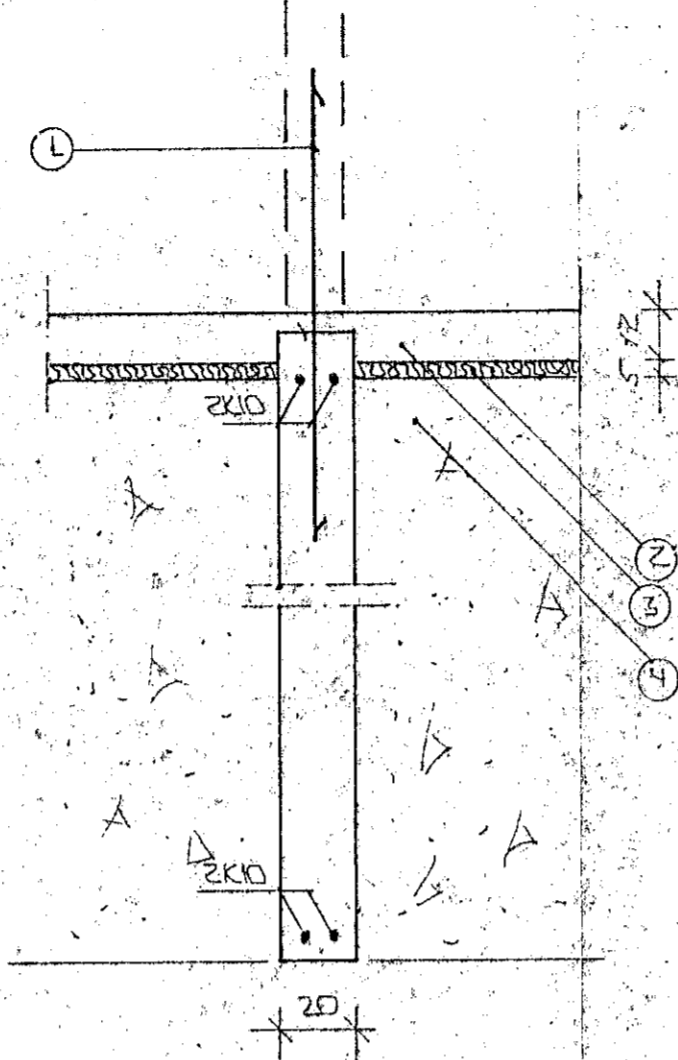
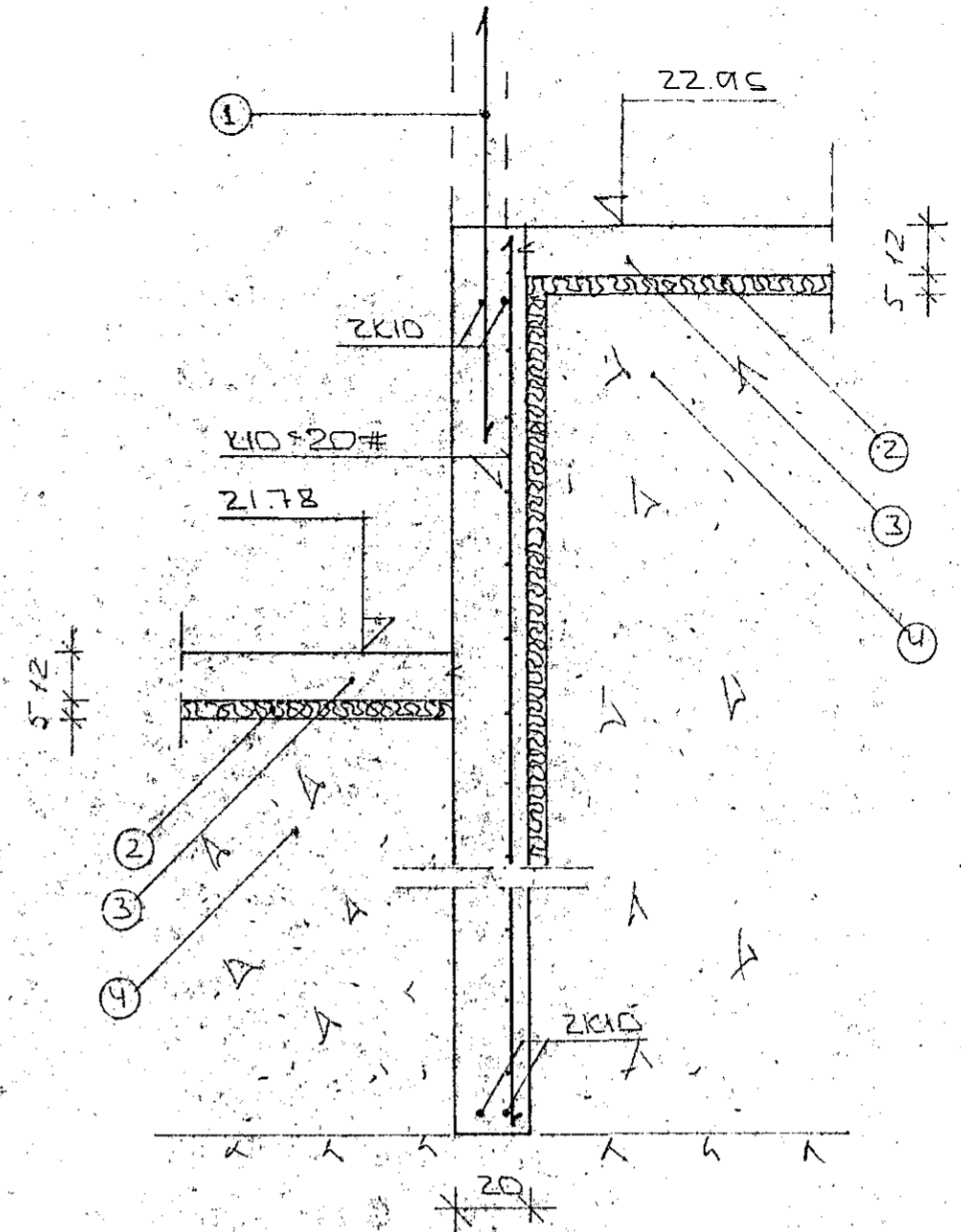


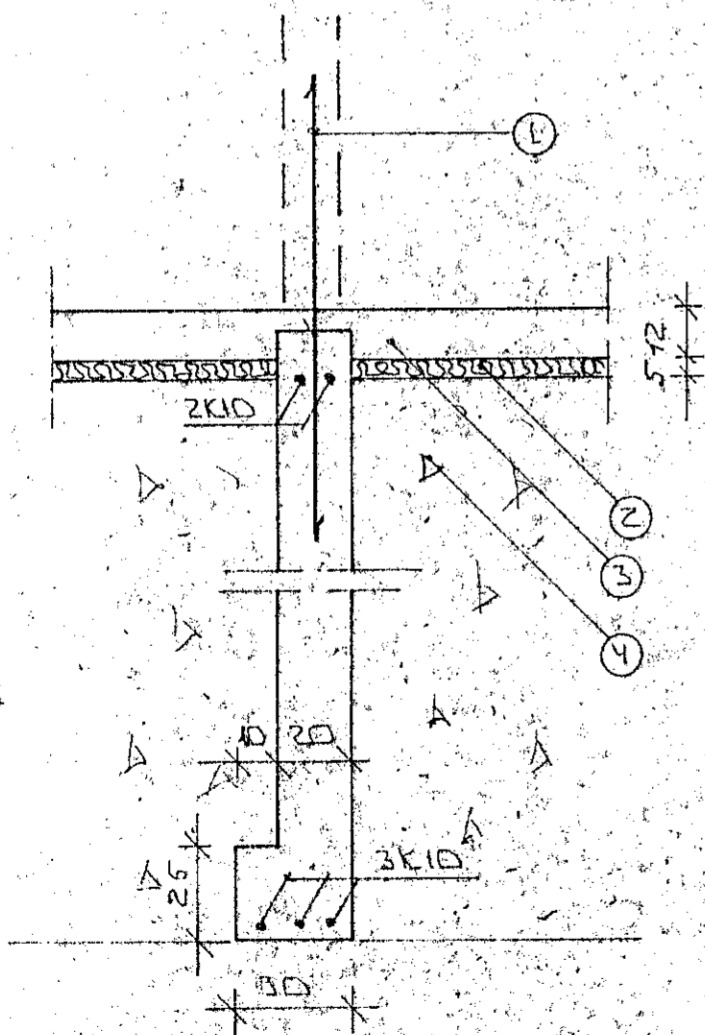
SNIED 1 1:20



SNIED 3 1:20



SNIED 4 1:20



SNIED 2 1:20

### SKYRINGAR

- ① — TENGIDARN KID 30 L. 120 OG STANDI AMK 50 CM YFIR PLOTU
  - ② — 50 MM PVC EINANGRUM HÁRÐPRESSUÐ P.E. 25 - 30 KG / M<sup>3</sup> EINANGRUMIN NÁL AMK 50 CM NIÐUR FJÖRIR PLOTU Á ÚTVEGGJUM
  - ③ — 12 CM ÓDÁRÐENT PLATA
  - ④ — GRUSAC Eða HRAUNFYLLING FROSTTRÍ OG ÞAPPIST Í LOSUM MEÐ TITRANÐAPPLI. LAGFYKKT RÓÐIST AF STÓRD ÞÓÐFURNAK
- 2K10 EFST OG NEÐST Í SÖKKULVEGGJUM JARNIN EÐU SAMFELLD OG HEIL UM HORN  
 VÍÐ GAMSKEYTT SKULLI PÁL SKELTT AMK SEM SVARAR SKYTTILENGD ATHYGLI ER VAKIN Á AÐVÆÐUM KAÐVEITU UM SAMTENGINGU NEÐRI SÖKKULDARNA SJA TEIKNINGU RAFLAGNAHÖNNUNDA
- ALMIENNAR SKYRINGAR SJA QL NR 1-01

30 NOV 1989



|         |      |   |               |
|---------|------|---|---------------|
| BR. NR. | DAGS | EDLI BREVTINGAR                                 | SIGN.         |
|         |      | TRADARBERG 5 HAFNARFIRDI                        | DAGS OKT 1989 |
|         |      | SNIED 1 UNDIRSTOÐUR                             | HANNAÐ 471    |
|         |      | MELIKV. 1:20                                    | TEIKNARER 10  |
|         |      | SIGURÐUR ÞORLEIFSSON TEIKNIFRÆÐINGUR E.T.F.F.I. | VERK NR. 8947 |
|         |      | STRANDGÖTU 11 HAFNARFIRDI SIMI 54151            | BLAD NR. 1-03 |