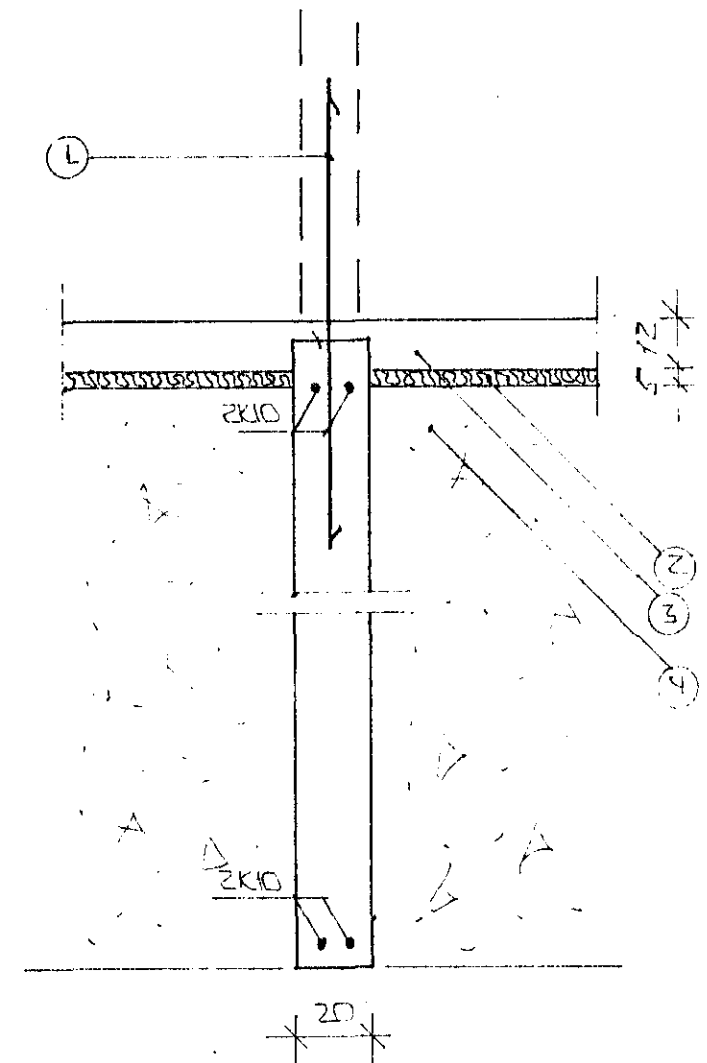
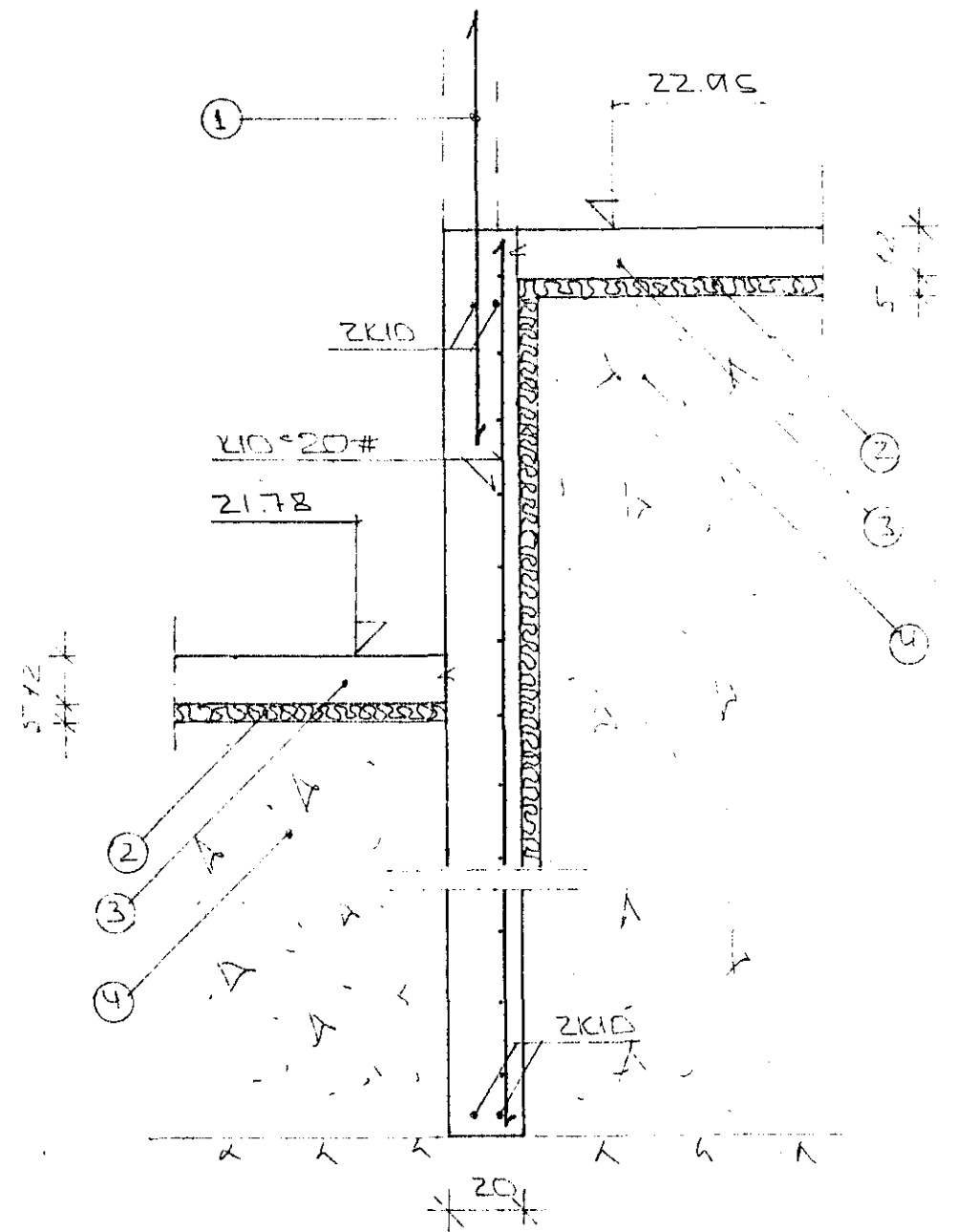


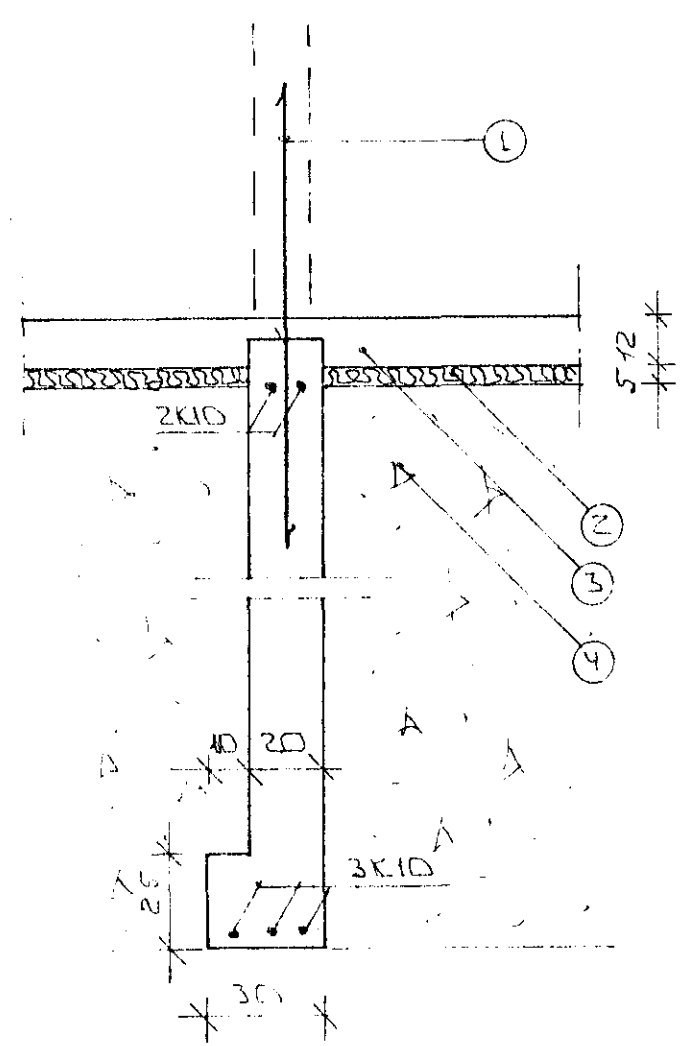
SNID 1 1:20



SNID 3 1:20



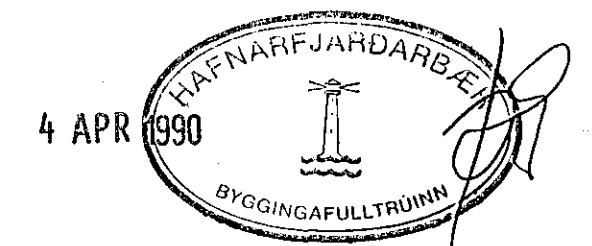
SNID 4 1:20



SNID 2 1:20

SKYRINGAR:

- ① — TENGIDARN K10 · 30 L·120 OG STANDI AMK. 50 CM YFIR PLÖTU.
 - ② — 50 MM PVC EINGANGUN HARPRESSUÐ P.E. 25 - 30 KG/M³ EINGANGUNIN NAÐ AMK. 90 CM. NIÐUR FYRIR PLÖTU Á ÚTVEGGJUM.
 - ③ — 12 CM ÓJARNBENT PLATA.
 - ④ — GRÚSAR EDA HRAUNFYLLING, FROSTFRÚ OG ÞJAPPIST Í LÖGUM MÍÐ TITRANÓPFU. LAGHYKKIÐ RÁÐIÐ AF STÆÐ ÞJÓPFUNNAR.
- 2K10 EFST OG NEÐST Í SÖKKULVEGGJUM. JÄRNIN EÐU ÞAMFELLD OG HEIL UM HORN. VIÐ SAMSKYTTI SKULU ÞAU SKETT AMK. SEM SVARAR SKETTILENGD. ATHYGLI ER VAKIN Á ÁKVEÐUM RAFVEITU UM SAMTENGINGU NEÐRI SÖKKULJÄRNA. SJA TEIKNINGU RAFLAGNAHÖNNUNDA.
- ALMENNAR SKYRINGAR SJA BL. NR. 1-01.



BR. NR.	DAGS	EÐLI BREVTINGAR	SIGN.
		TRADARBERG 5 HAFNARFIREÐI	
		SNID Í UNDIRSTÖÐUR.	DAGS OKT. '89
		MÆLIKV. 1:20	HANNAÐ 4/21
		SIGURÐUR ÞORLEIFSSON TEIKNIRÆÐINGUR F.T.F.I.	TEIKNAR
		STRANDGÖTU 11 HAFNARFIREÐI SÍMI 54751	VERK NR. 8947
			BLAD NR. 1-03