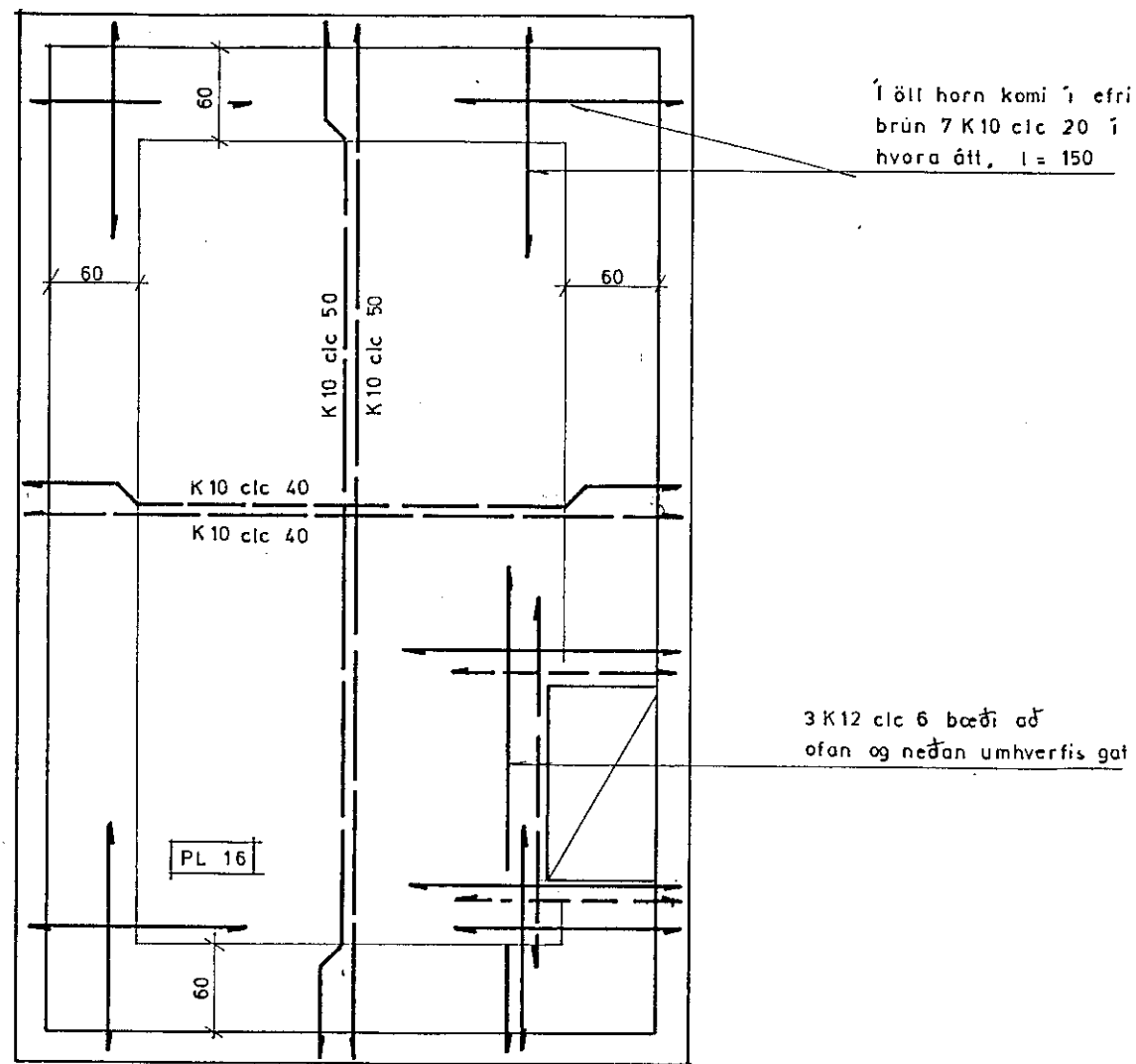
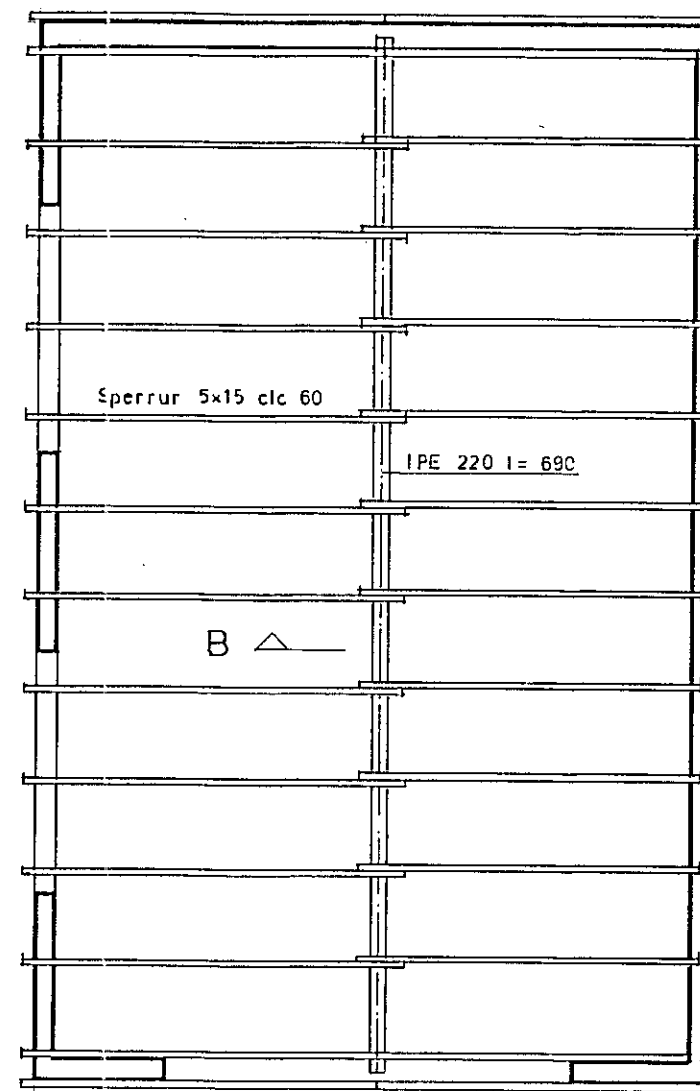


Gólfplata 1:50

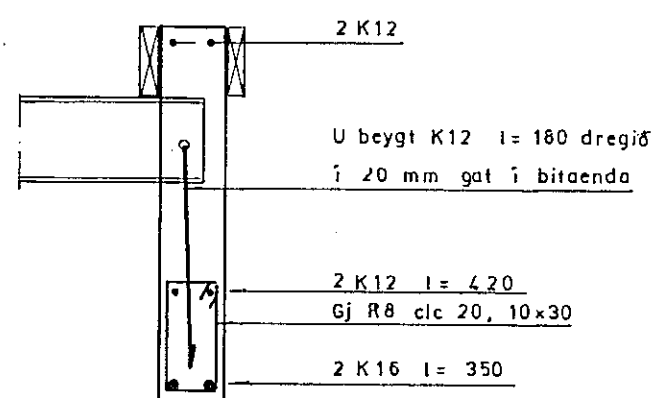


Þakvirki 1:50

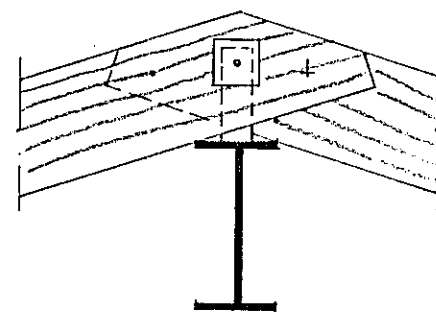


A

Snið A 1:20



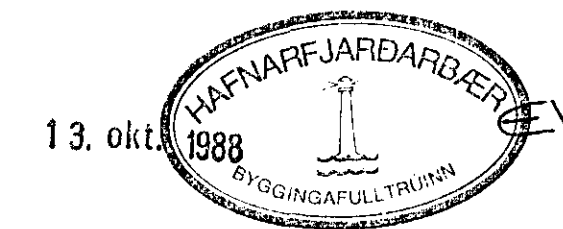
Snið B 1:10



Ásodið eyra 5x40x120 mm, 13 mm gat 2 cm frá efri kanti. Sperrur komi silt hvoru megin á eyrað og fest með 12 mm bolta. Undir boltahaus og ró komi plötur 5x50x50 mm.

Allt stál skal ryðhreinsa og ryðverja fyrir uppsetningu.

Sjá einnig teikningar 1.00 og 1.01



Urðarstígur 10, Hafnarfirði

Bifreiðageymsla Burðarvirki - breyting	mælikvarði 1:50	verk nr. 8110
	1:20 1:10	teikn.nr. 1.02
	dags	reikn.
hönnun	okt 88	teikn. yfir.
breyting		
samb.	Rannsóknir	

**RÁDGIÖF s.f.**  
VERKFRÆÐIÞJÓNUSTA

LÁGMÚLA 7  
REYKJAVÍK  
SÍMI 685720