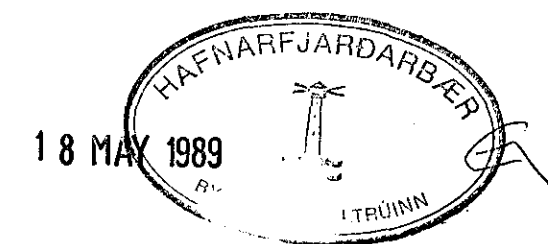
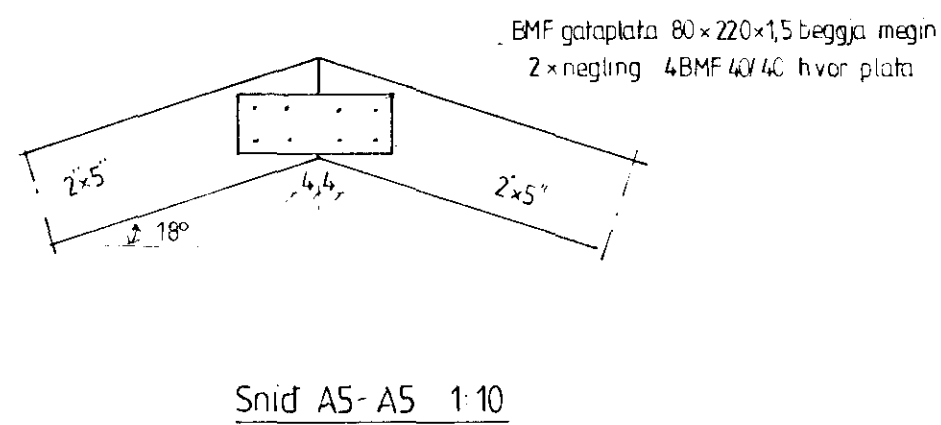
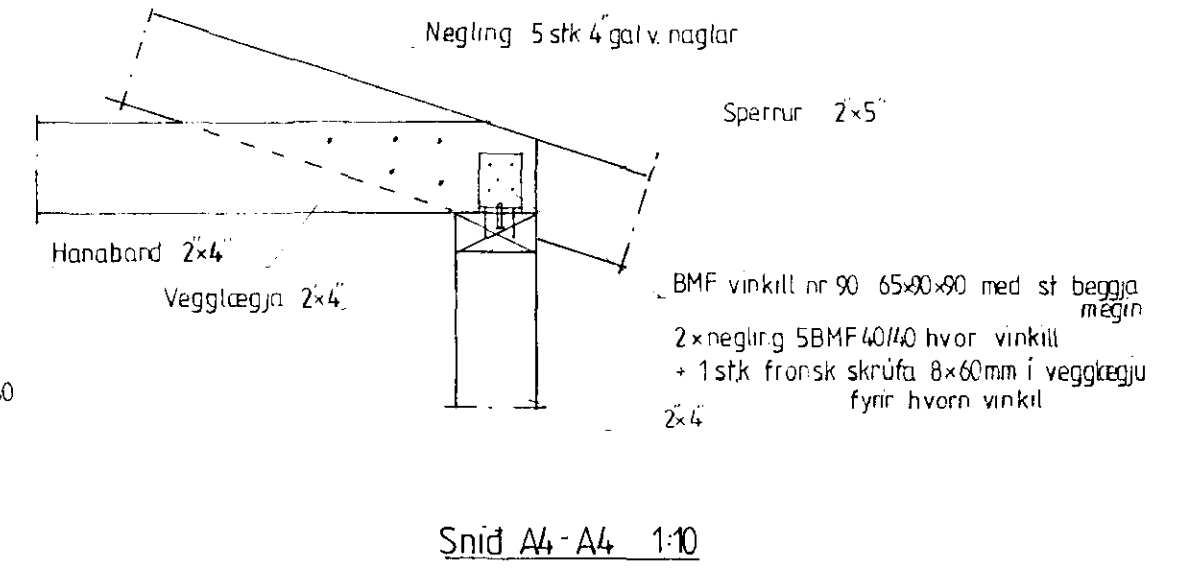
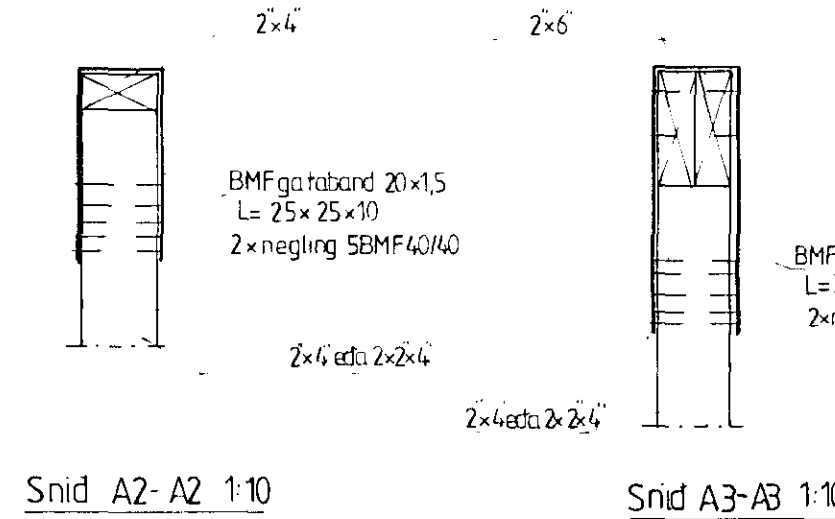
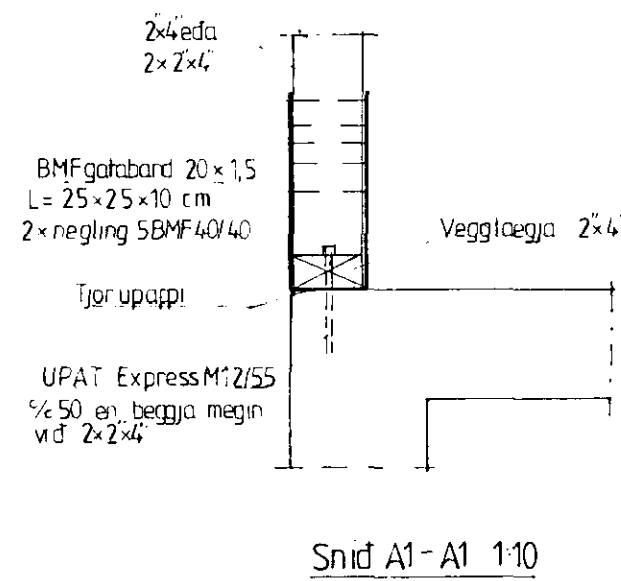
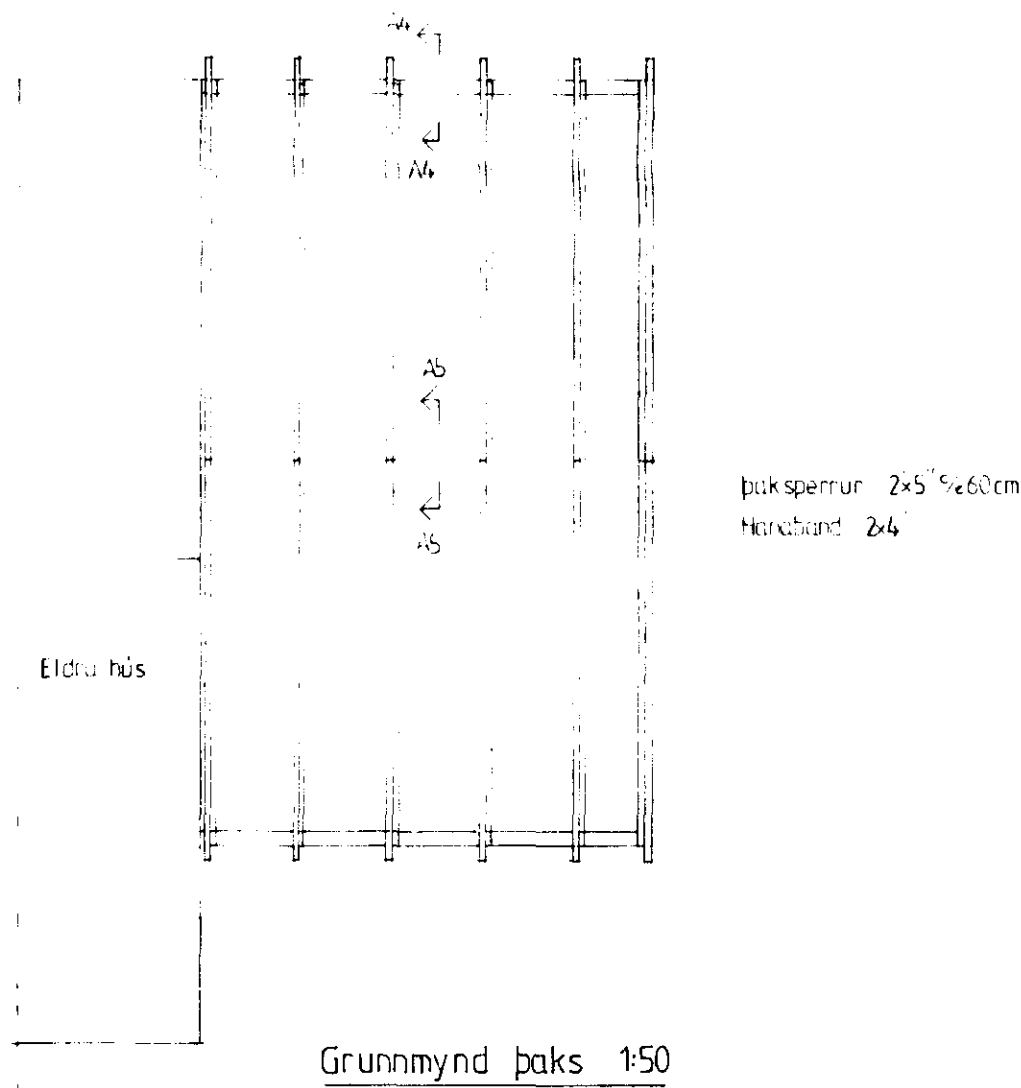


Vegglaegja 2x4 festist á burðarstöðir eldra húss með frönskum skrúfum 6x80 mm 1/4 50cm

Vindstífing BMF gatuband 2x1,5  
 Négling í hvorn enda 7 BMF40/40  
 (eindinn vafinn kringum stöð)



Skýringar

Efnisgæði: Sperrur og uppistöður T-24  
 Allar uppistöður 2x4 eða 2x2x4 ≤ 1/4 60cm  
 Sperrur 2x5 ≤ 1/4 60cm  
 Hanaband heflud 2x5  
 Þar sem timbur snertir steypu skal setja tjörupappa á milli  
 Einangrun í útvegg 4 glerull en 8 glerull í þaki.  
 Grndur seu samsett og festar með frönskum skrúfum  
 10x90mm nema annað sé tekið fram.  
 Nedan á hanaband kemur klæðning

Bjarni Arnason tekið