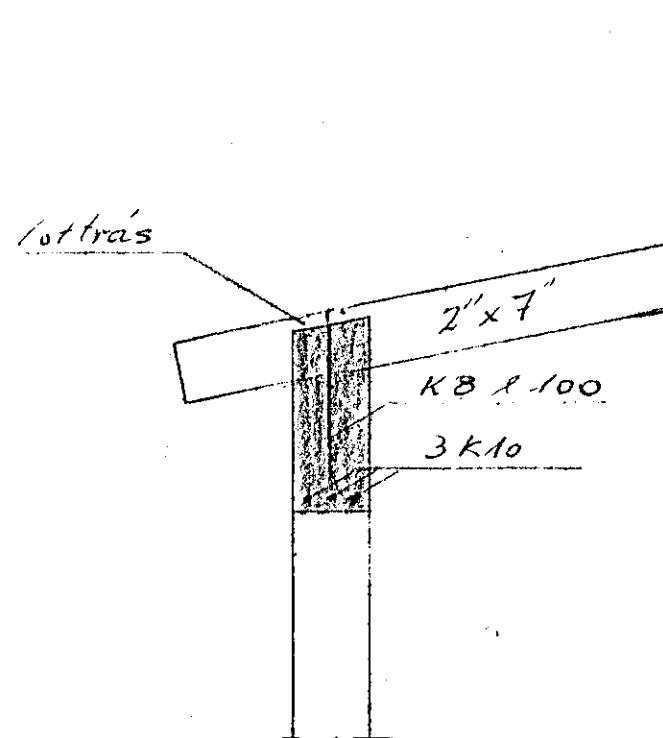
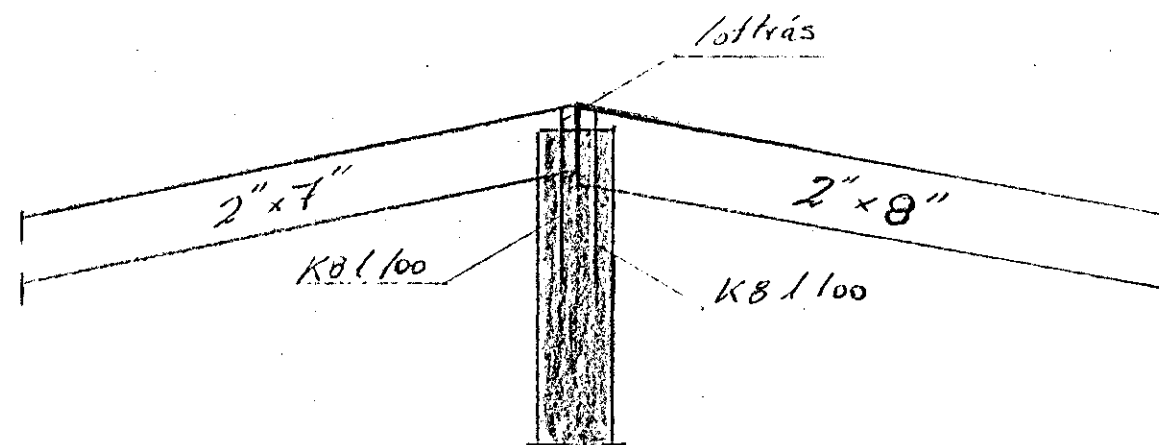


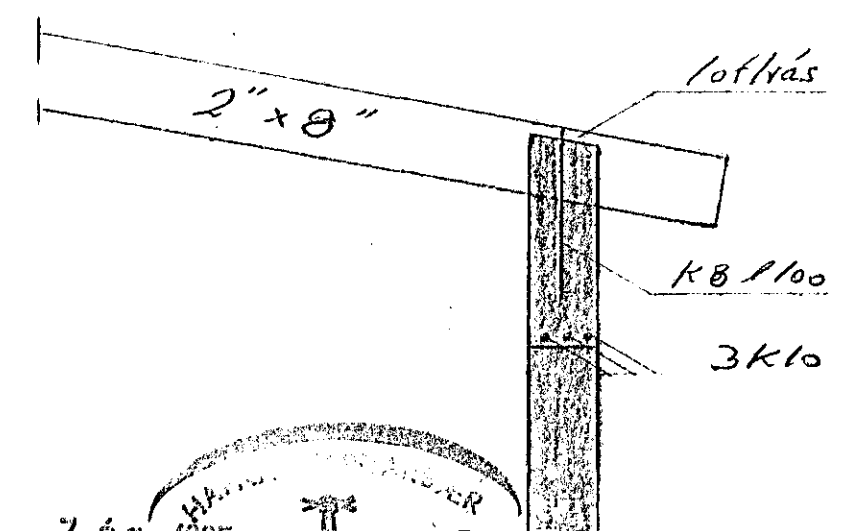
Sperrur sem liggja í sleypu
skal fúaverja
Allur saumur í þaki skal vera
sínk húðatur



Mkv. 1:20



Snit A-A Mkv. 1:20



7. ág. 1985
BYGGINGAÞRÖUN
Eiríkur Eiríksson

Lrðarstígur 6038			
Þ. 1	30/7 85	EF	Fyllingarnota
			Þak
Mkv. 1:50			Gottfjinnur Þ. Þorvaldur
Mkv. 1:20			EF/EF