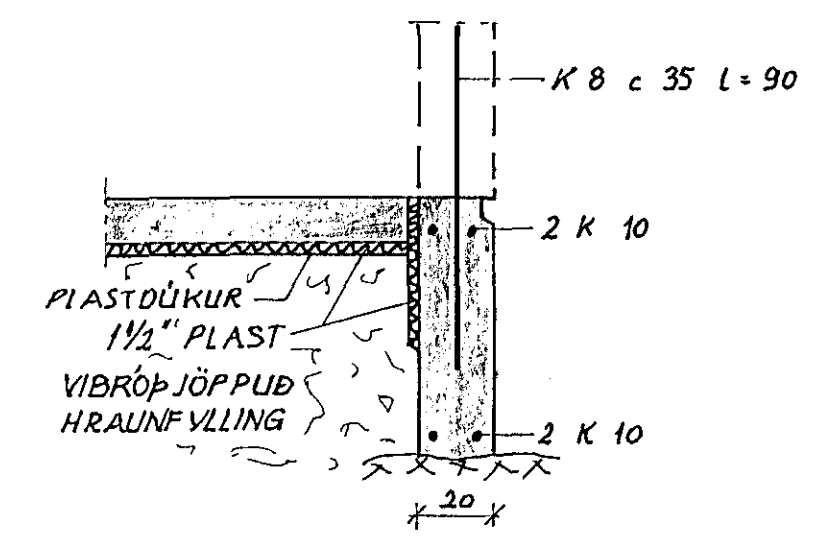
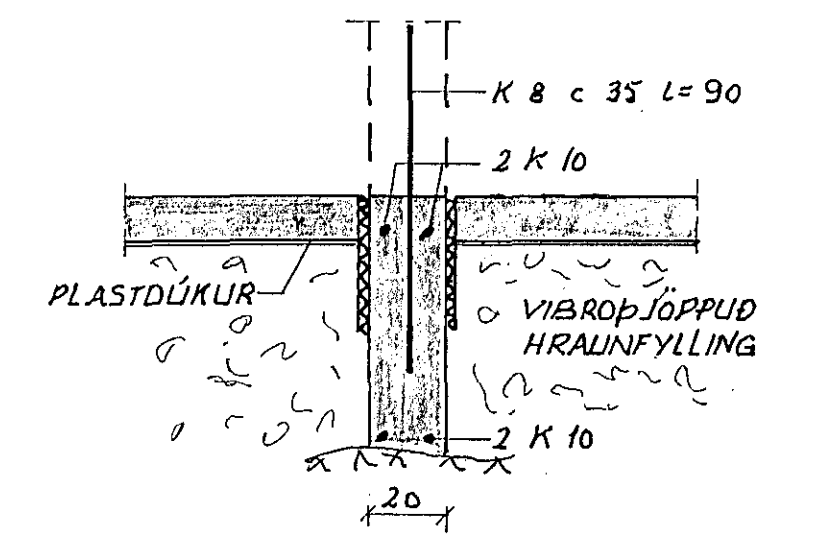


GRUNNMYND 1:50



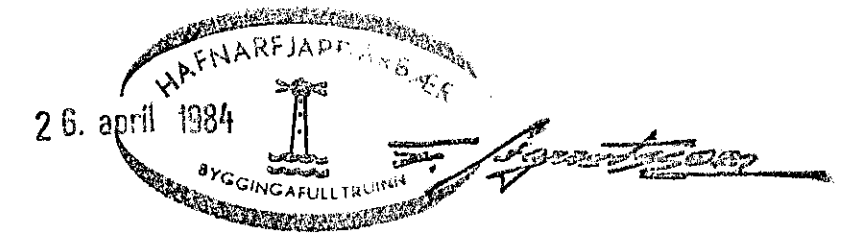
SNID Í ÚTVEGG 1:20



SNID Í INNVEGG 1:20

**SKÝRINGAR**

UNDIRSTÖÐUR STANDI Á JAFNFÖSTU HRAUNI, EKKI MINNA EN 75 cm UNDIR YFIRBORDI NEMA KLÖPP SÉ OFAR ÞÁ MINNST 35 cm.  
 STEYPUGÆÐI Í UNDIRSTÖÐUM OG GÓLFPLÖTU S200 K MERKIR KAMBSTÁL KS 40.  
 C — FJARLÆGD MILLI JARNA MIÐJU Á MIÐJU MESTA ÁLAG Á GRUNN ~ 2.0 kg/cm<sup>2</sup>  
 ÞAR SEM EINHLEIÐA FYLLING KEMUR AÐ VEGGJUM SKAL SETJA K10c20 LÓDRÉTT OG K10c30 LÁRÉTT Í ÞÁ HLIÐ VEGGJANNA SEM ER FJÆR FYLLINGUNNI



Urðarstigur 6 og 8		
Teikn.	águð 83	Bilg og viðbygg
		Undirstöður
MKV. 1:20		Óbjarni & Friðriksson FTFL
1:50		