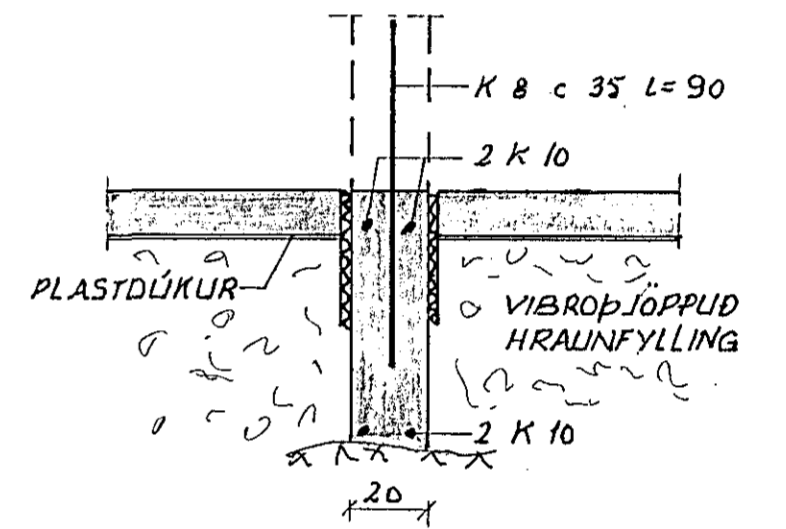


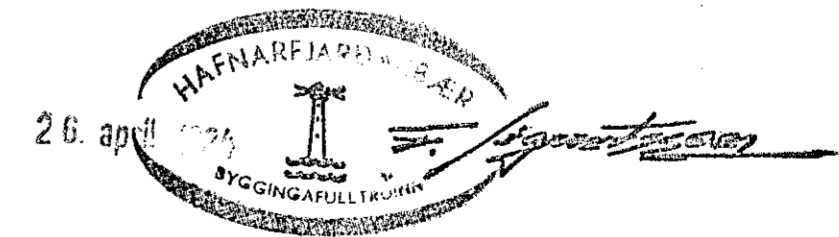
SNID Í ÚTVEGG 1: 20



SNID Í INNVEGG 1: 20

SKÝRINGAR

UNDIRSTÖÐUR STANDI Á JAFNFÖSTU HRAUNI, EKKI MINNA EN 75 cm LINDIR YFIRBORDI NEMA KLÖPP SÉ OFAR ÞÁ MINNST 35 cm.
 STEYPUGÆÐI Í UNDIRSTÖÐUM OG GÓLFPLÖTU S200
 K MERKIR KAMBSTÁL KS 40.
 C — FJARLÆGD MILLI JARNA MIÐJU Á MIÐJU
 MESTA ÁLAG Á GRUNN ~ 20 Kg/cm²
 ÞAR SEM EINHLEIÐA FYLING, KEMUR AÐ VEGGJUM SKAL SETJA K10c20 LÖÐRETT OG K10c30 LÁRETT Í ÞÁ HLIÐ VEGGJANNA SEM ER FJÆR FYLINGUNNI



Urðarstigur 6 og 8	
Teikn. ágúst '73	Bilg og viðbygg
	Undirstöður
MKV. 1:20 1:50	Byggingafulltrúnaður FTFI