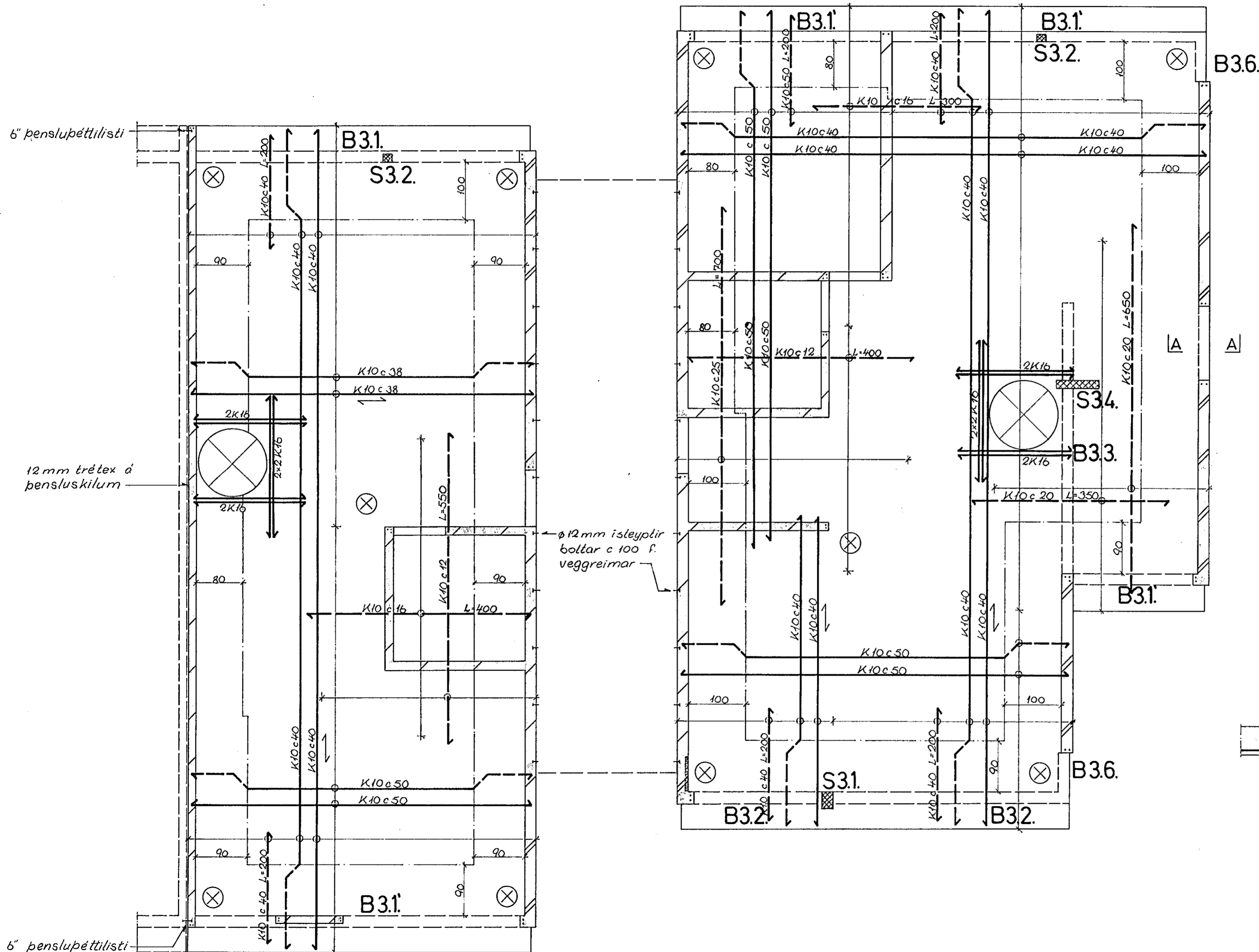


JÁRNBENT STEYPA LOFT YFIR 3. HÆÐ GRUNNMYND 1:50

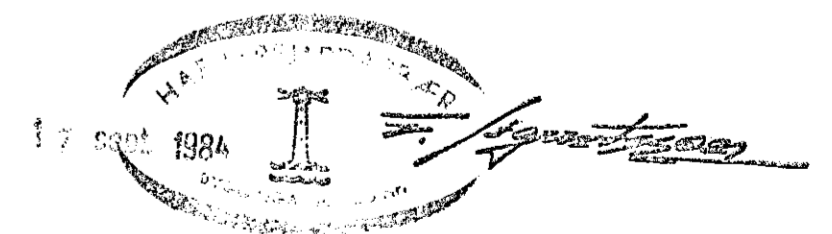
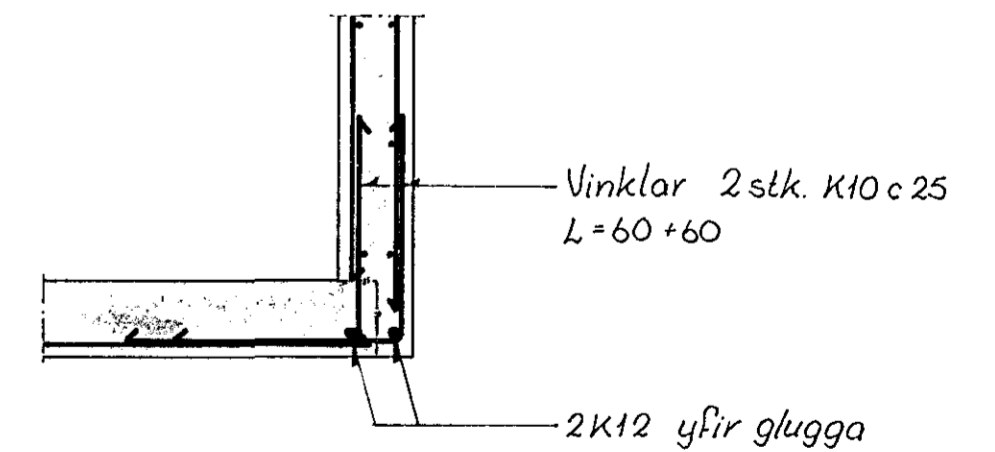
NOTÁLAG 2.0 kN/m² (200 kg/m²)
PLÖTUPYKKT 20 cm



SKÝRINGAR:

- táknar útveggjæbendingu 2#: K10 c 15 ytri og K10 c 30 innri lárétt 2K10 c 30 löðrétt
- táknar innveggjæbendingu#: K10 c 25 lárétt og löðrétt
- táknar krossbundna mottu K10 c 20 L=150 er komi til viðbótar annarri plötubendingu í efri og neðri brún plötu. Punktur á grunnmynd tákna löðrétt K12 járn L=340. Varðandi ísteypt festijárn fyrir fótreyrar, sjá sperruplan. Bitar, sjá bl. 422.1.21. Súlur, sjá bl. 422.1.20. Varðandi göt og raufar, sjá gataplan. Sjá einnig skýringar á bl. 422.1.1.

SNID A-A 1:20



K.S.G. BREYTT 16. SEPT. '84