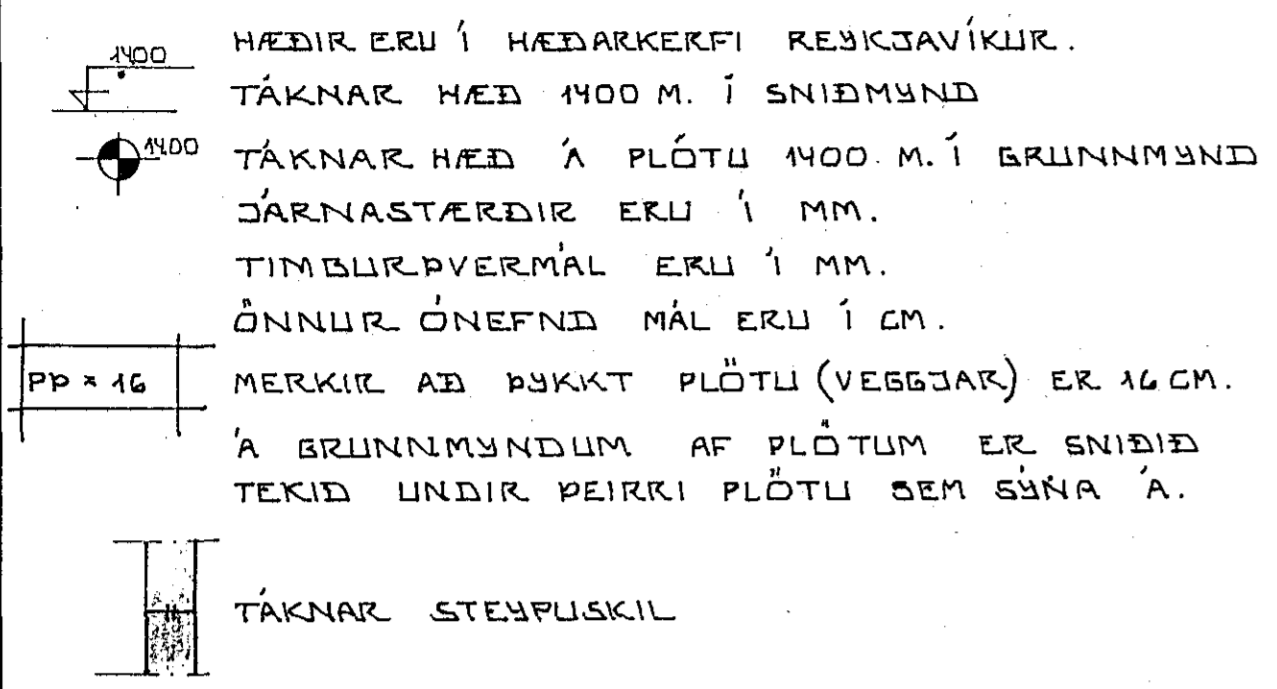


# ALMENNT



HÆÐIR ERU Í HÆÐARKERFI REYKJAVÍKUR.  
TÁKNAR HÆÐ 1400 M. Í SNÍÐMYND  
TÁKNAR HÆÐ Á PLÖTU 1400 M. Í GRUNNMYND  
JÁRNASTÆRÐIR ERU Í MM.  
TIMBURÞVERMÁL ERU Í MM.  
ÖNNUR ÖNEFND MÁL ERU Í CM.  
MERKIR AÐ ÞYKKT PLÖTU (VEGGJAR) ER 16 CM.  
Á GRUNNMYNDUM AF PLÖTUM ER SNÍÐIÐ  
TEKIÐ UNDIR ÞEIRRI PLÖTU SEM SÝNA Á.

TÁKNAR STEYPUKIL

# STEINSTEYPA.

BRÖTPOLSFLOKKUR STEYPU:

BYGGINGARHLUTAR	BRÖTPOLS-FLOKKUR	FRAMKV. FLOKKUR
	S 120	
	S 160	
ALLT BURÐARVIKKI	S 200	B
	S 250	

\* SBR. ÍST 10 T8  
SIGMÁL: 6 - 10 CM.  
LOFTBLENDI: Í ALLA STEYPU SKAL BLANDA  
LOFTBLENDI ÞANNIG AÐ LOFT-  
INNIHALD VERÐI 3.5 - 4.5 %  
STEYPUVINNA: SJÁ ÍST 10 I 7

# ÁLAGSFORSENDUR

LEYFT ÁLAL Á GRUNN SKV. BYGGINGARREGLUGERÐ  
GR. 7.1.9. SJÁ EINNIG BL.NR.  
SNJÓÁLAG: 1.0 KN/M<sup>2</sup>  
NOTÁLAG SKV. ÍST 12.2  
VINDÁLAG  $q$  KN/M<sup>2</sup>

# JÄRNALÖGN

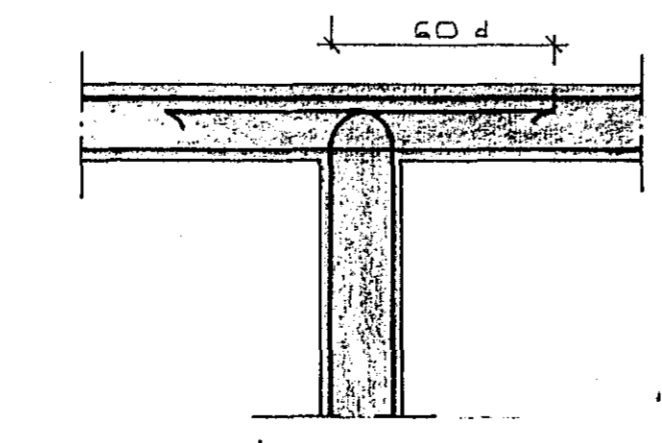
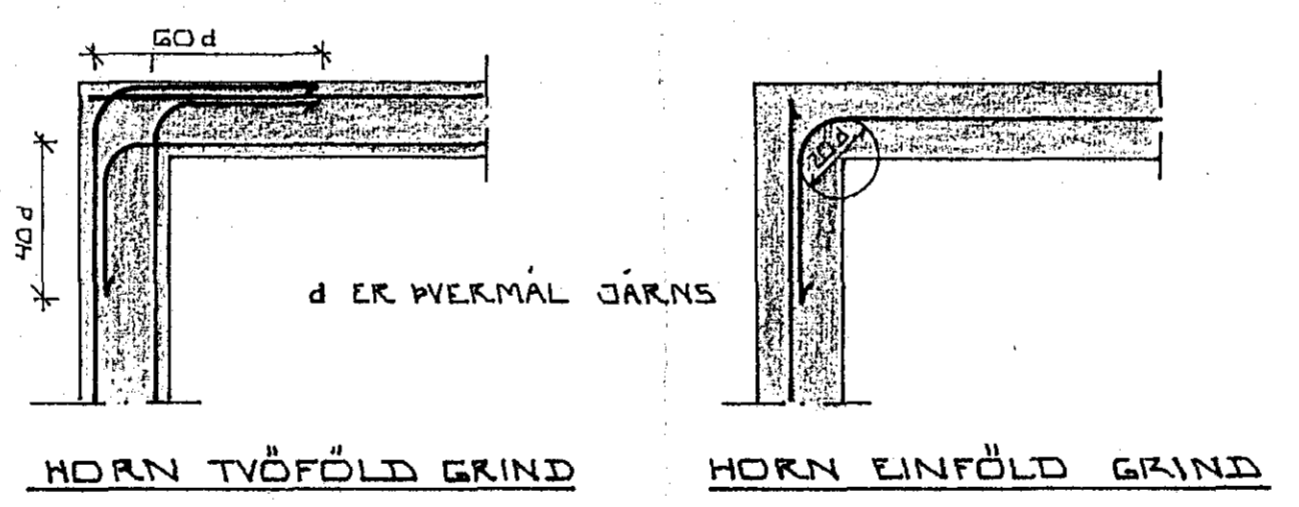
ALMENN ÁKVÆÐI OG STAÐSETNING SJÁ ÍST 10 I 6 1.

## GERÐ OG MERKING JÄRNA:

- STÁL MERKT K ER KAMBSTÁL KS 40 MEÐ SKRÍÐMÖRK  
ØF = 4000 KP/CM<sup>2</sup>
- STÁL MERKT R ER SLÉTT STÁL MEÐ SKRÍÐMÖRK  
ØF = 2400 KP/CM<sup>2</sup>
- KAMBJÄRN Í NEDRI BRÚN PLÖTU SYTRI  
BRÚN VEGGJAR.
- KAMBJÄRN Í EFRI BRÚN PLÖTU SINNRI  
BRÚN VEGGJAR.
- EITT 10 MM KAMBJÄRN L = 600 CM. Á HVERJA  
20 CM Á SVÆÐI SEM PÍLAN NER YFIR
- ENDI Á KAMBJÄRNI BEINN
- JÄRN BEYGIST SKEYTI LENGÐ INN Í AÐLIGGJANDI  
VEGG.
- GEFUR STEFNU JÄRNA SEM LEGGJAST NÆST  
YFIRBORÐI STEYPU (NEÐST).
- # MERKIR AÐ BIL MILLI JÄRNA SÉ DAFNT  
Í BÄÐAR ÁTTIR.
- HÉR BEYGIST ANNANÐ HVERT JÄRN UPP Í  
EFRI BRÚN PLÖTU.

UM BENDISTÁL ALMENNT SJÁ ÍST 10.1.3.

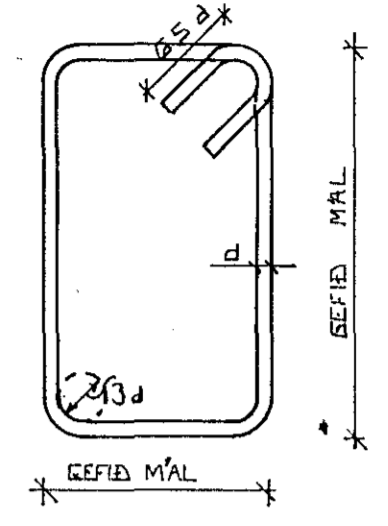
## TENING JÄRNAGRINDA



MILLIVEGG TVÖFÖLD GRIND

## BEYGING JÄRNA:

GJARDIR: ST 37 EDA KS 405



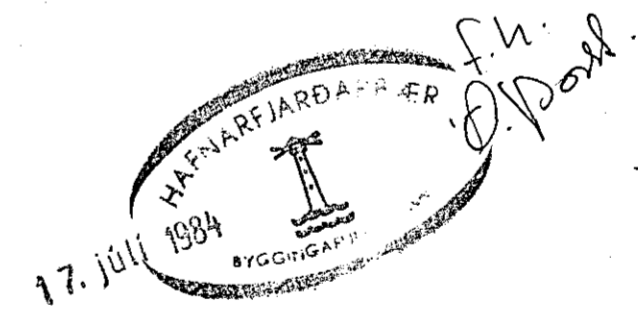
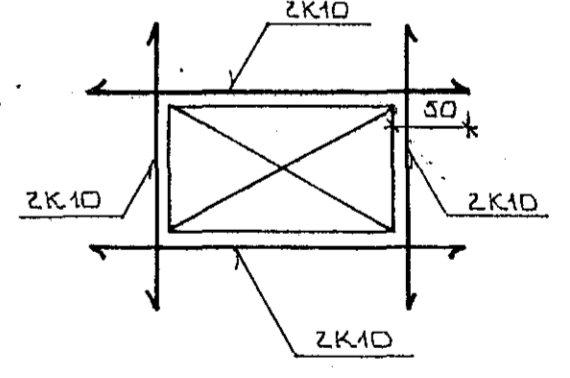
SJÁ EINNIG ÍST 10 I 6 2

## SKEYTI LENGÐ JÄRNA:

Í PLÖTUM OG VEGGJUM SKAL EKKI SKESTA  
MEIRA EN FJÓRÐA HVERT JÄRN Í SAMA  
ÞVERSNÍÐI NEMA ANNANÐ SÉ SÝNT Á  
TEIKNINGU.  
SBR. ÍST 10 I 6 3 2 SKAL SKEYTI LENGÐ  
VIÐ VÍXILLAGNINGU VEKA 40 · d (d = ÞVERMÁL  
STANGAR)

		EDA				
ÞVERMÁL STANGAR	MM	8	10	12	16	20
SKEYTI LENGÐ	CM	32	40	48	64	80

SJÁ EINNIG ÍST 10 I 6 3.  
SÉ ANNANÐ EKKI TEKID FRAM KOMI 2K10  
Í KRINGUM DYRA OG GLUGGA OP ER NÁI  
50 CM. ÚT FYRIR OPIÐ.



BR.NR.	DAGS	EDLI BREVTINGAR	SIGN.
		VALLARÞARÐ 5-11 HAFNARFIRÐI	DAGS. JÚLÍ 1984
		ALMENNAR SKÝRINGAR: BURÐARVIKKI.	HANNAÐ
		MELIKV.	TEIKNAD
		SIGURÐUR ÞORLEIFSSON TEKNIFRÆÐINGUR F.T.F.I.	VERK NR. 8411-14
		STRANDGÖTU 11 HAFNARFIRÐI SÍMI 54751	BLAD NR. 1-01