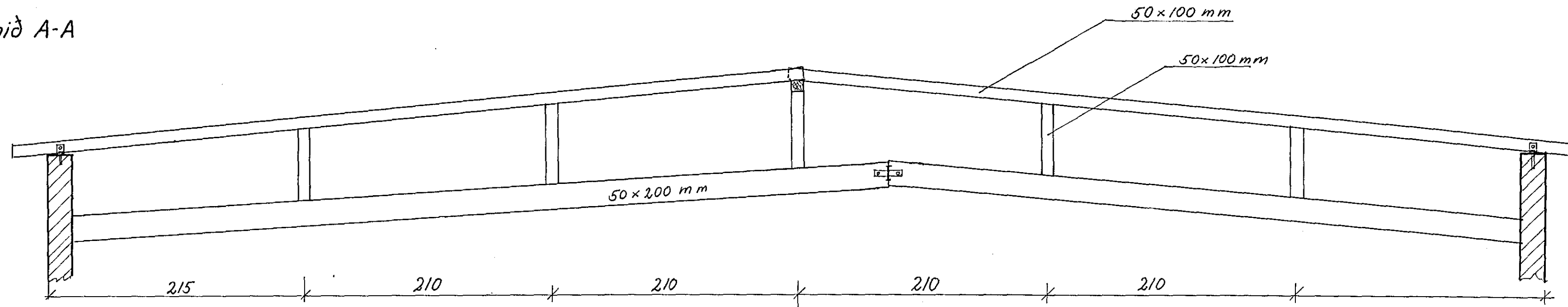
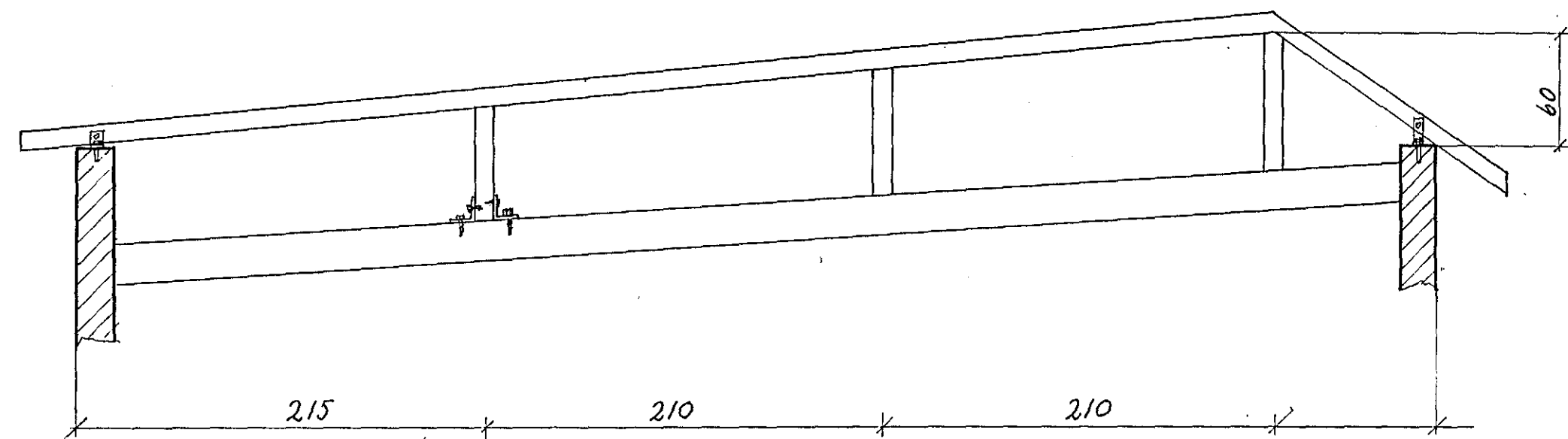


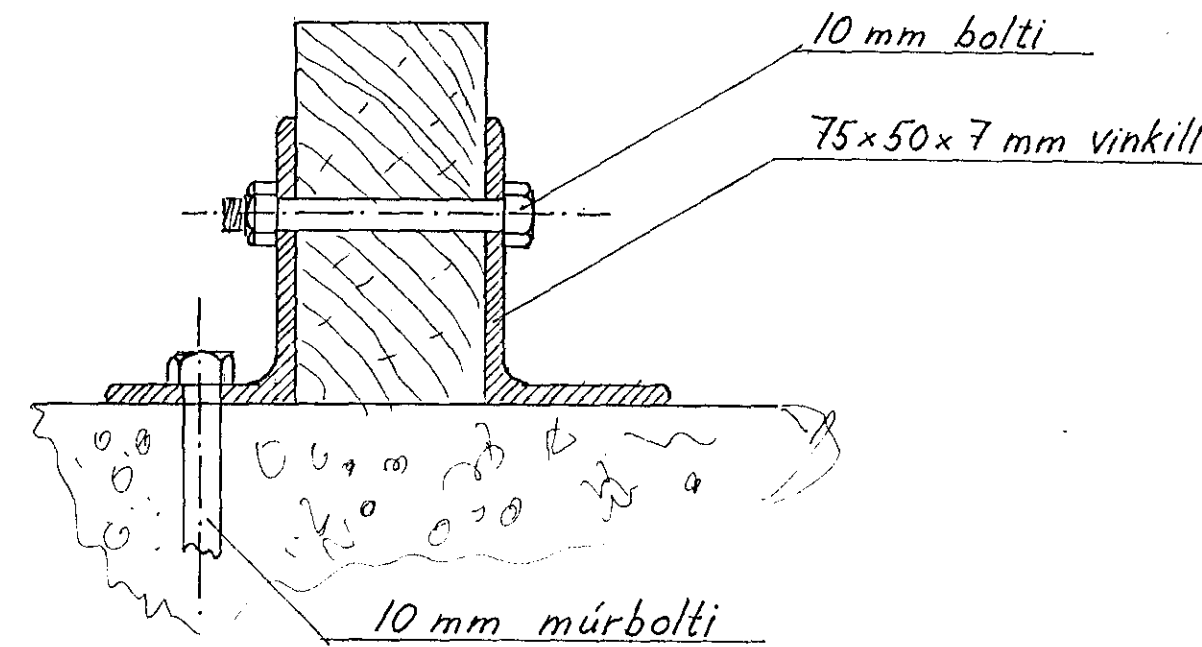
Snið A-A



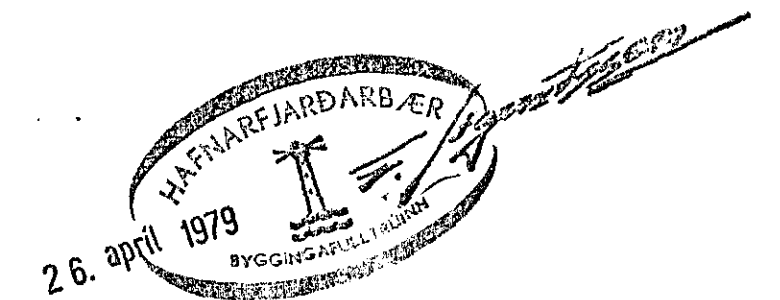
Snið B-B



Festing á sperruendum Mkv: 1:2



Stólpar festir við sperrur 50x200 mm með vinklum, gerðum úr flatjárni, og frönskum skrúfum. Festing við sperrur 50x100 mm með girði



Klettshraun Nr 2 Hafnarfirði	Bergur Benediktsson		
Þverskurður af þaksperrum	Mkv. 1:30		
	3-4-1979		