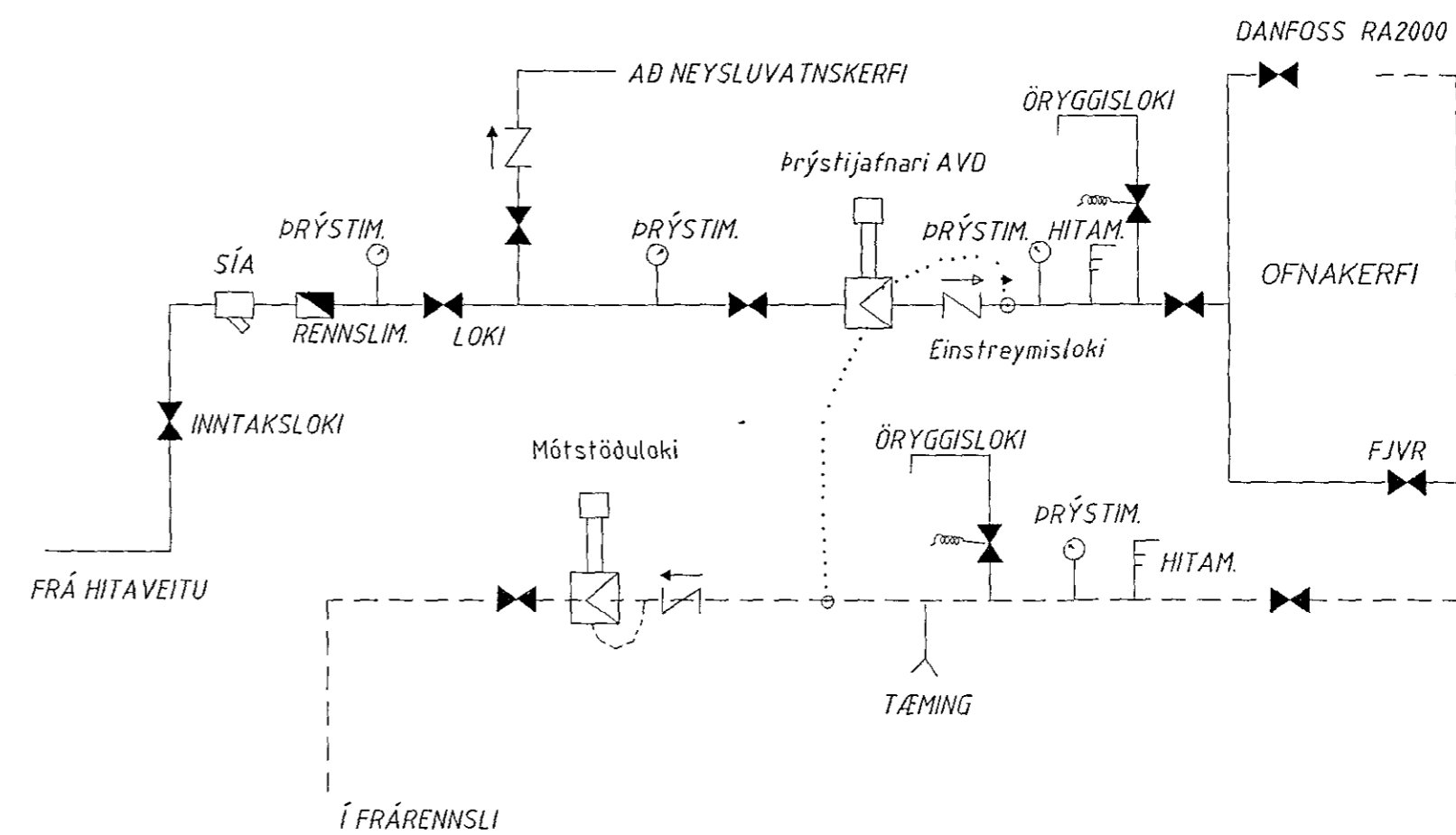


OFNASKRÁ 1. HÆÐ

Ofn nr.	Varmadörf kcal / klst	Mesta hæð	Mesta lengd	Valin ofn (t.d. Runtal)	Ofnloki Dannfoss
101	850	60	80	VKM 2 / 56 / 80	RA 2000
102	810	60	80	VKM 2 / 56 / 80	RA 2000
103	590	60	130	VKL / 56 / 120	RA 2000
104A	670	25	110	CP 21 / 110	RA 2000
104B	670	25	110	CP 21 / 110	RA 2000
105	180	70	50	V 56 / 50	FJVR
106 A	610	25	80	VK + C / 21 / 80	FJVR
106 B	610	25	80	VK + C / 21 / 80	FJVR
107	490	70	80	V 2 / 63 / 80	FJVR
108	490	60	110	VKL / 56 / 100	RA 2000
109	360	120	50	Handkl.ofn 1050-33H	FJVR

OFNASKRÁ 2. HÆÐ

Ofn nr.	Varmadörf kcal / klst	Mesta hæð	Mesta lengd	Valin ofn (t.d. Runtal)	Ofnloki Dannfoss
201	565	60	110	VKL / 56 / 110	RA 2000
202	565	60	110	VKL / 56 / 110	RA 2000
203	380	120	50	Handkl.ofn 1050-33H	FJVR
204 A	950	60	80	VKL3 / 56 / 70	RA 2000
204 B	950	60	80	VKL3 / 56 / 70	RA 2000
205	635	60	130	V 2 / 56 / 110	RA 2000
206 A	525	25	60	C 2 / 21 / 60	RA 2000
206 B	525	25	60	C 2 / 21 / 60	RA 2000
207 A	1350	25	110	VK + C 2 / 21 / 110	RA 2000
207 B	1350	25	110	VK + C 2 / 21 / 110	RA 2000
207 C	980	25	80	VK + C 2 / 21 / 80	RA 2000
207 D	980	25	80	VK + C 2 / 21 / 80	RA 2000
208	130	70	60	V 35 / 50	FJVR
209	80	50	50	V / 35 / 40	FJVR
210	555	70	80	VKM / 63 / 80	FJVR
211	1780	70	300	VKM / 63 / 270	FJVR
110	650	70	120	VKL+ V/56/90	RA 2000
111	170	70	70	V 42/60	FJVR
112	650	60	80	VKM/2/56/60	RA 2000
113	650	60	80	VKM/2/56/60	FJVR
114	900	60	120	VKM/2/56/90	RA 2000



TENGIMYND HITAVEITU

Byggingafulltrúi Hafnarfjarðar
Afgreitt þann
06.01.1998
Sigurbjartur Halldórsson

Strendingur ehf. Verkfræðibjónusta Reykjavíkureggar 48 - 220 Hafnarfjarður Sími 565 5640, fón 565 5641		Lækjarberg 6, Hafnarfirði	
dags. 30.9.99	breyting Ofnum nr.110-114 bætt við	hannab. A.S. des.1998	teknab. J.W. des.1998
Hafnarfirði 6.10.98		dagsætning: des.1998	tekn. nr. LE06-209
A. 051163-2339		smálitvarði: 00	A2