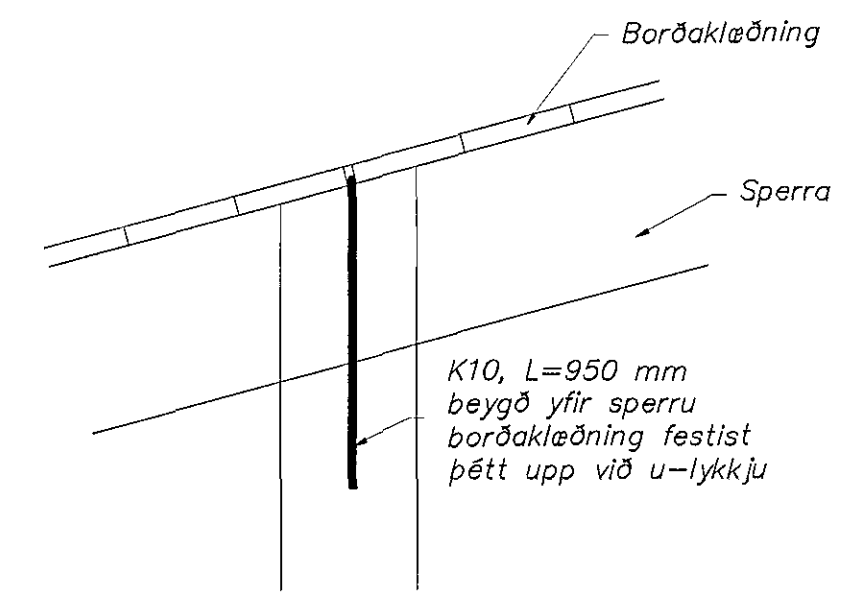


**Skýringar**  
 Öll mál í mm  
 Nánari skýringar á teikningu Læ06-100



Sperrufesting 1:10

Byggingafræðingur  
 Afgreitt þann  
 09. Júní 1998  
 Sigurbjartur Halldórsson

<b>Strendingur ehf.</b> Verkfæðingjónusta <small>Reykjavíkurgötu 68 - 220 Hafnarfjarður          Sími 563 5642 Fax 563 5641</small>		Lækjarberg 6, Hafnarfirði	
hönnuð: ÞVG maí 1998 tekið: ÞVG maí 1998		Þak - Grunnmynd	
Hafnarfirði 516-98 Petrus Vilberg Guðnason kt 051163-2739.		dagsetning: Júní 1998	teikn. nr: LÆ06-106
		málsvörð: 1:20	A2