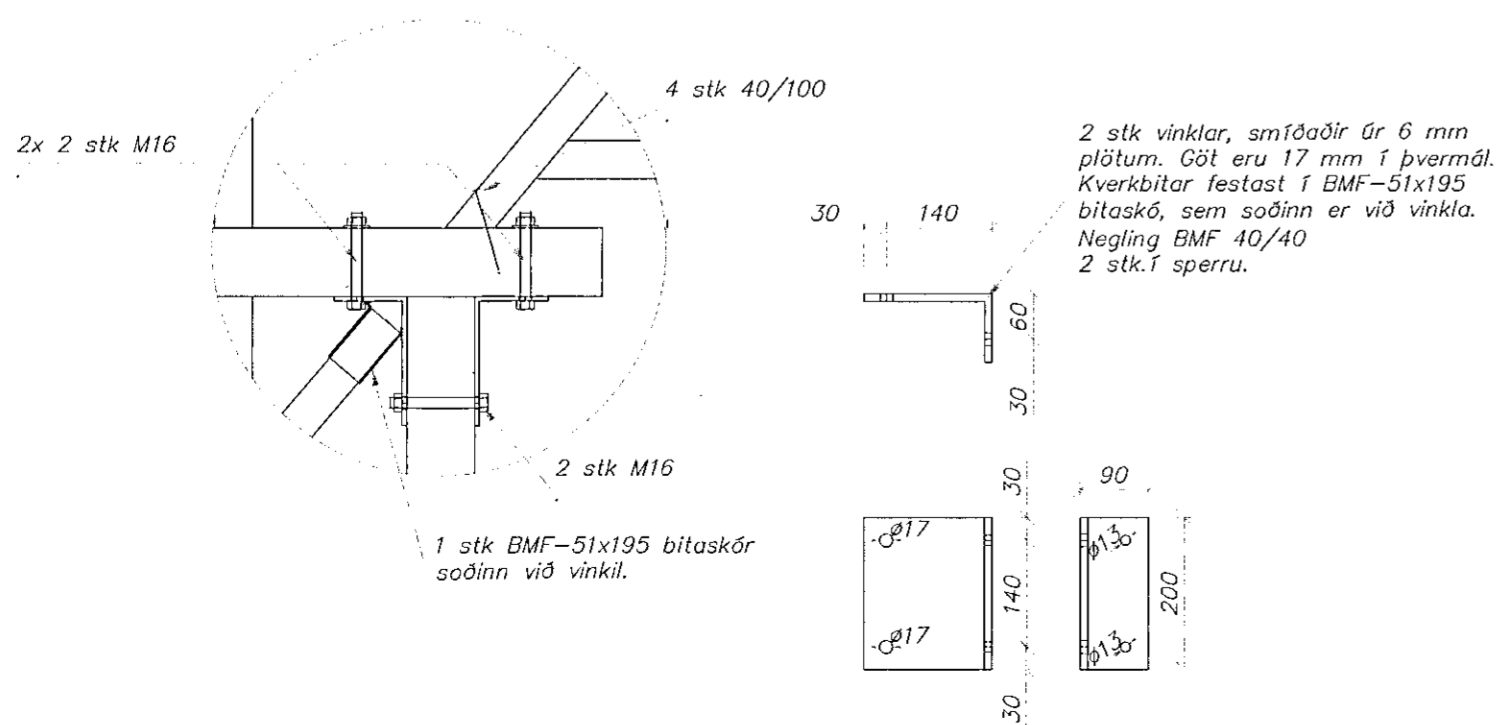


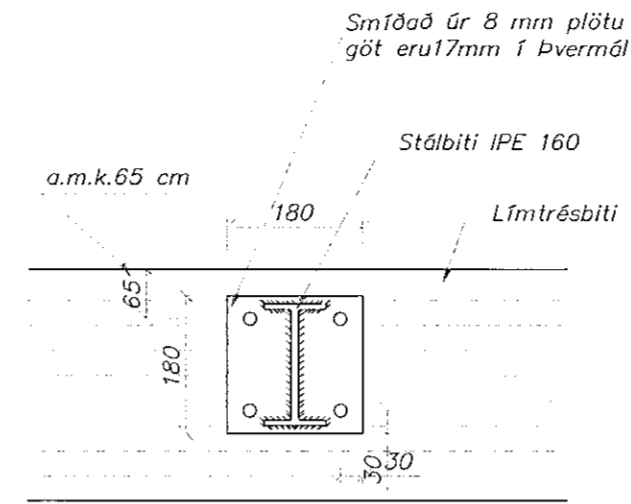
Festingar 1:10

Stálbiti-Límtréssúla
Límtréssúla-steyptsúla

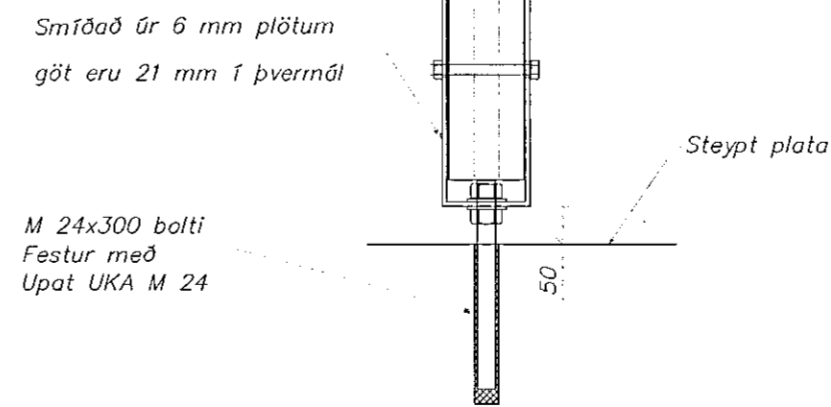
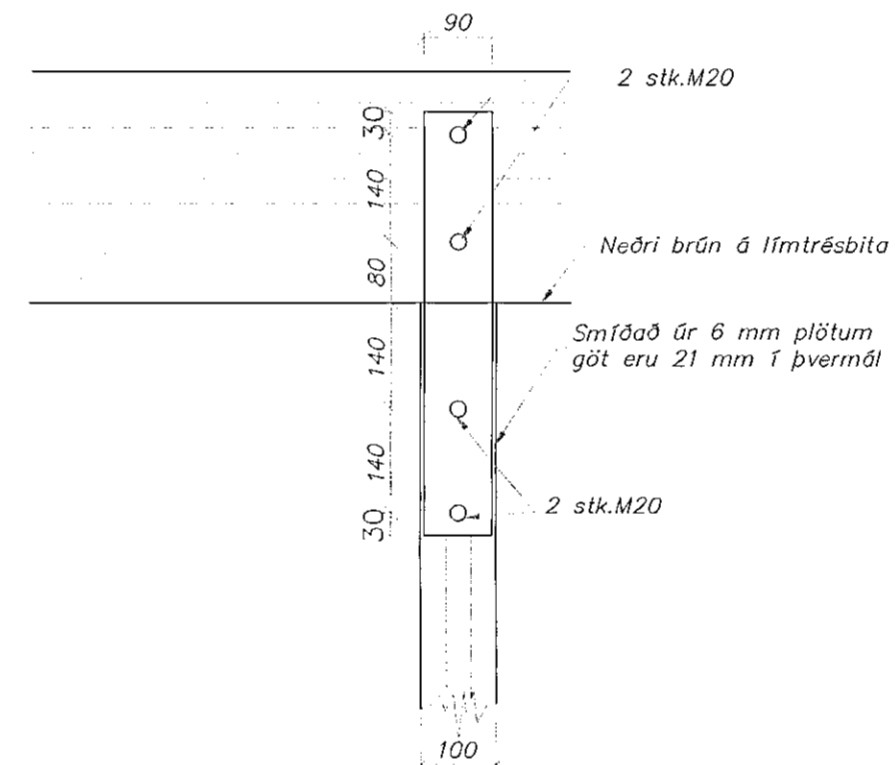


Deili III 1:10

Festing Límtrésbíta saman 1:10

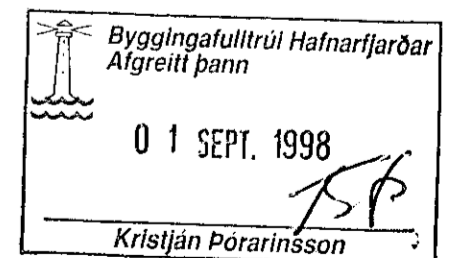


Festing stálbita við Límtrésbíta 1:10



Festingar 1:10

Límtrésbíti- Límtréssúla
Límtréssúla-steypt-súla



Skýringar

Öll mál í mm
Nánari skýringar á teikningu Læ06-100
Grunnmynd þaks sjá teikningu Læ06-106

Strendingur ehf.	
Verkfæðipjónusta	
Stjóri	Stjóri
Stjóri	Stjóri
Stjóri	Stjóri
Stjóri	Stjóri

Lækjarberg 6, Hafnarfirði

Sérmyndir, þak og súlur