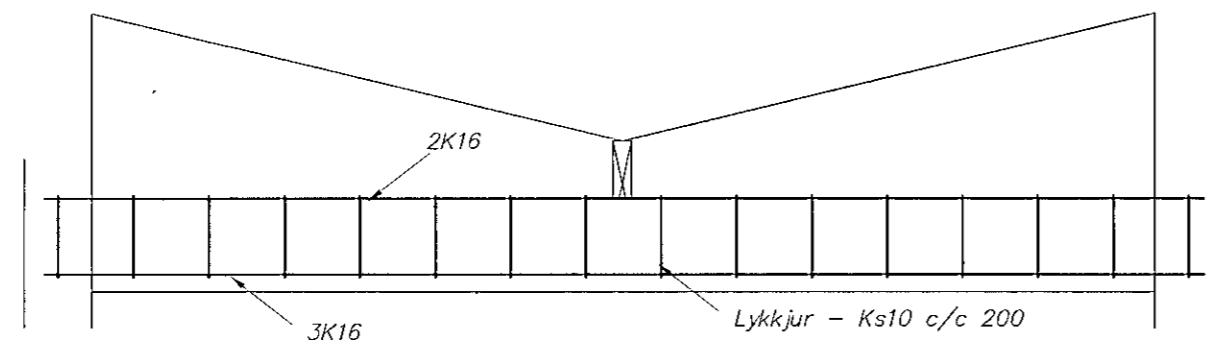
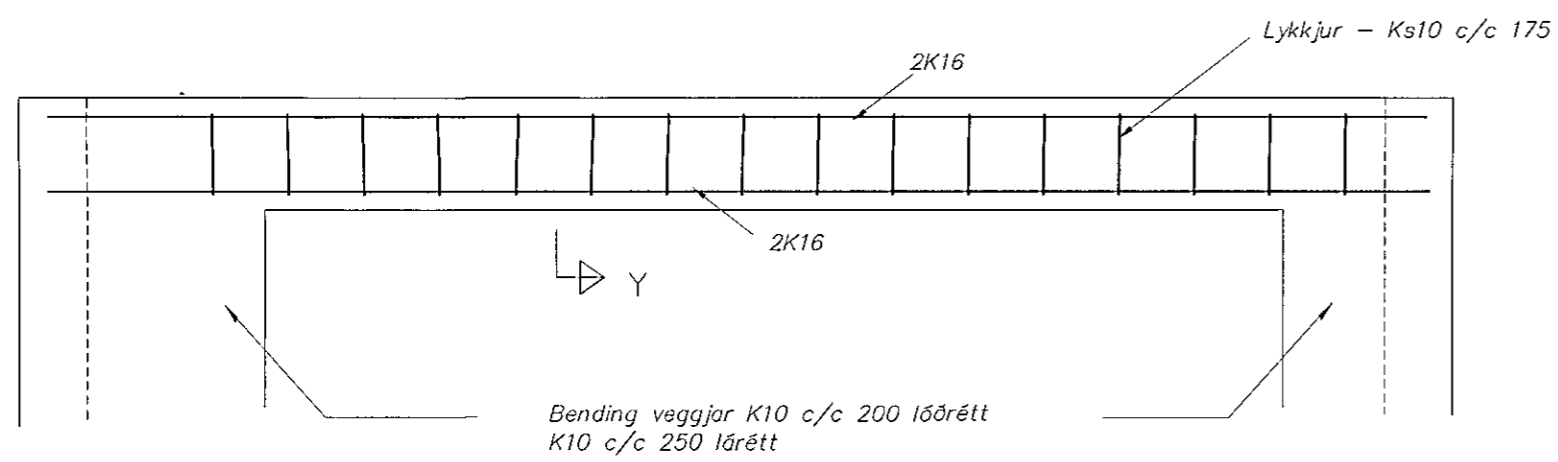


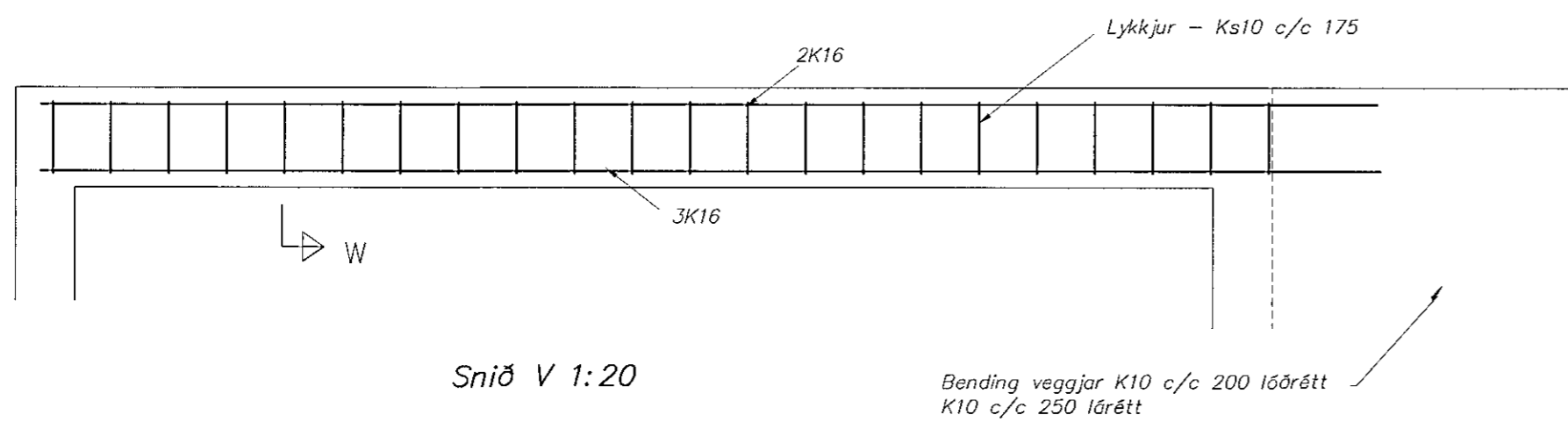
Snið T 1:20



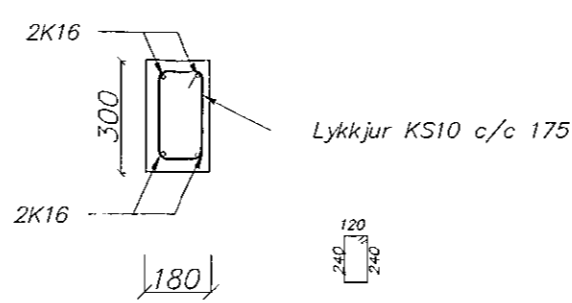
Snið U 1:20



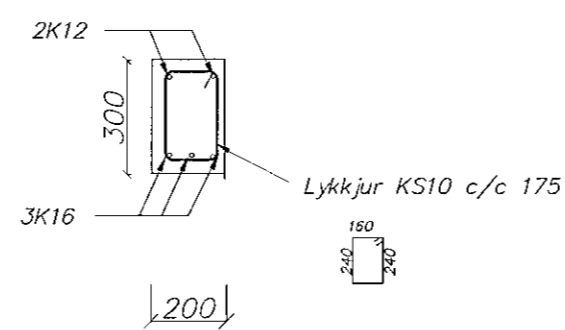
Snið X 1:20



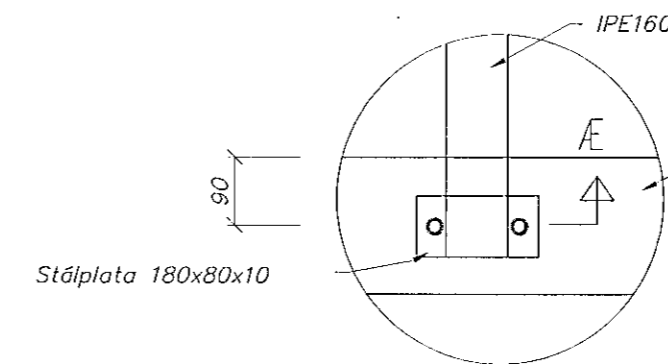
Snið V 1:20



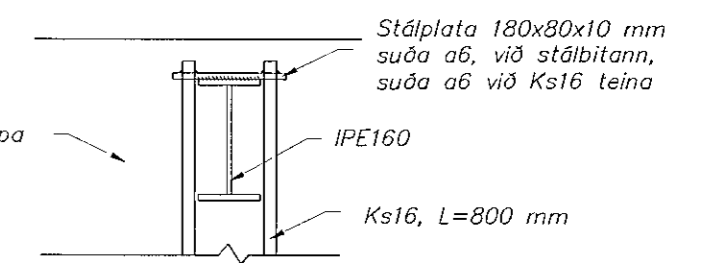
Snið Y 1:20



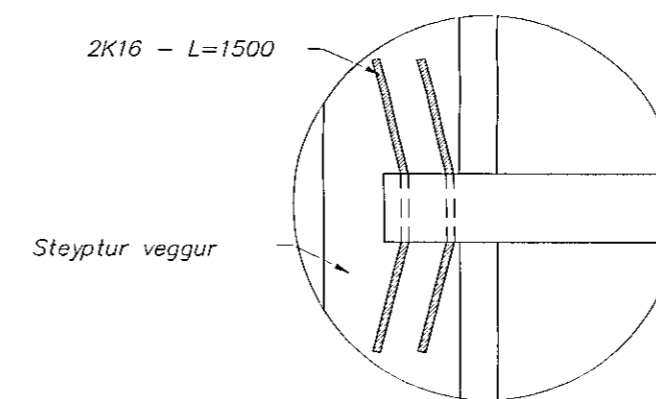
Snið W 1:20



Deili I 1:10

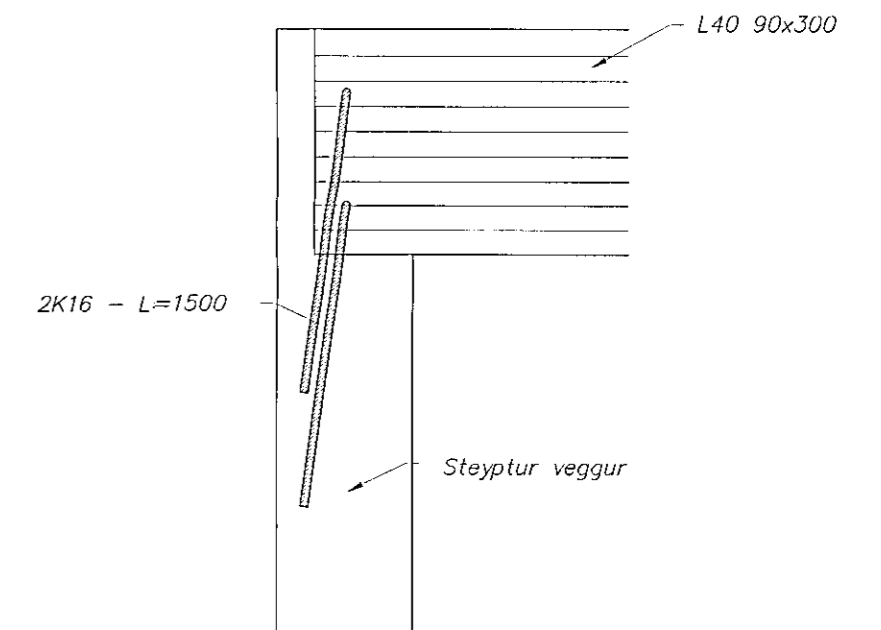


Snið Æ 1:10



Deili II 1:10

Festing mænibita (límtré) í vegg



Skýringar

Öll mál í mm
Nánari skýringar á teikningu Læ06-100
Grunnmynd þaks sjá teikningu Læ06-106

Strendingur ehf.			
Verkfæðisjónusta			
Reykjavíkureykur 68 - 220 Hafnarfjörður			
Sími 565 5640, Fax 565 5647			
10.8.98	breyting	maðn	pvj
	Snið V, W, X, Y		
		hannóð.	pvj
		maí 1998	
		teiknað.	pvj
		maí 1998	
		Hafnarfjörði	10/8-98
		Rein Lillveig Guðn	
		0-115-1777	

Lækjarberg 6, Hafnarfjörði			
Bitar - og festingar í útveggi.			
dagsetning:	teikn. nr:	málkvörð:	A2
júní 1998	LÆ06-107	1:20 / 1:10	