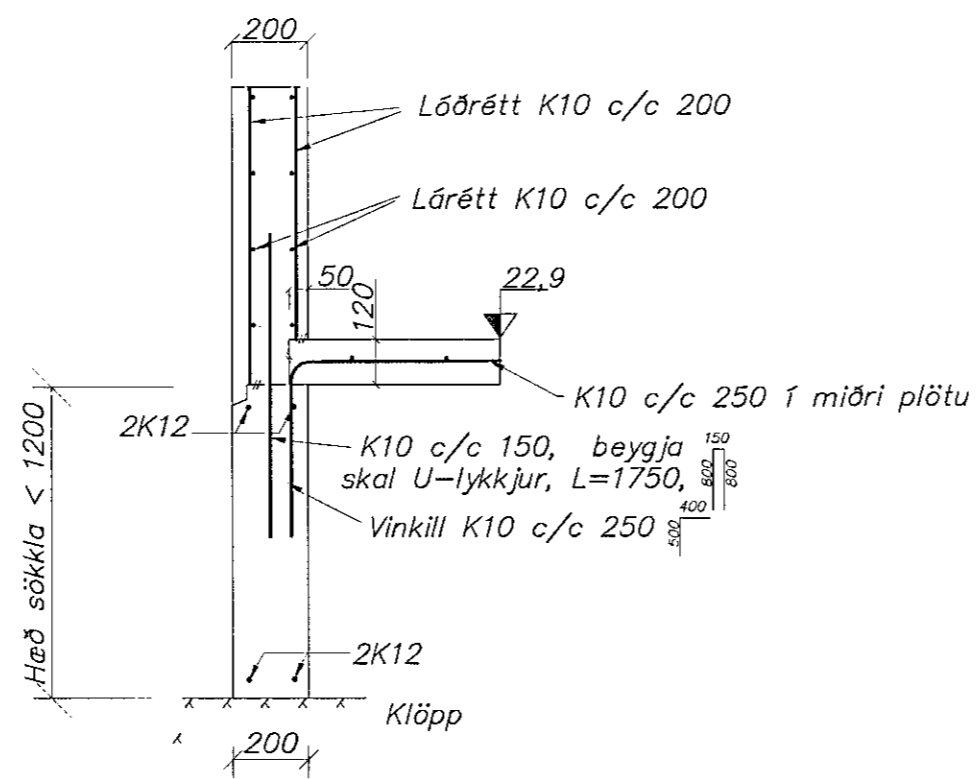
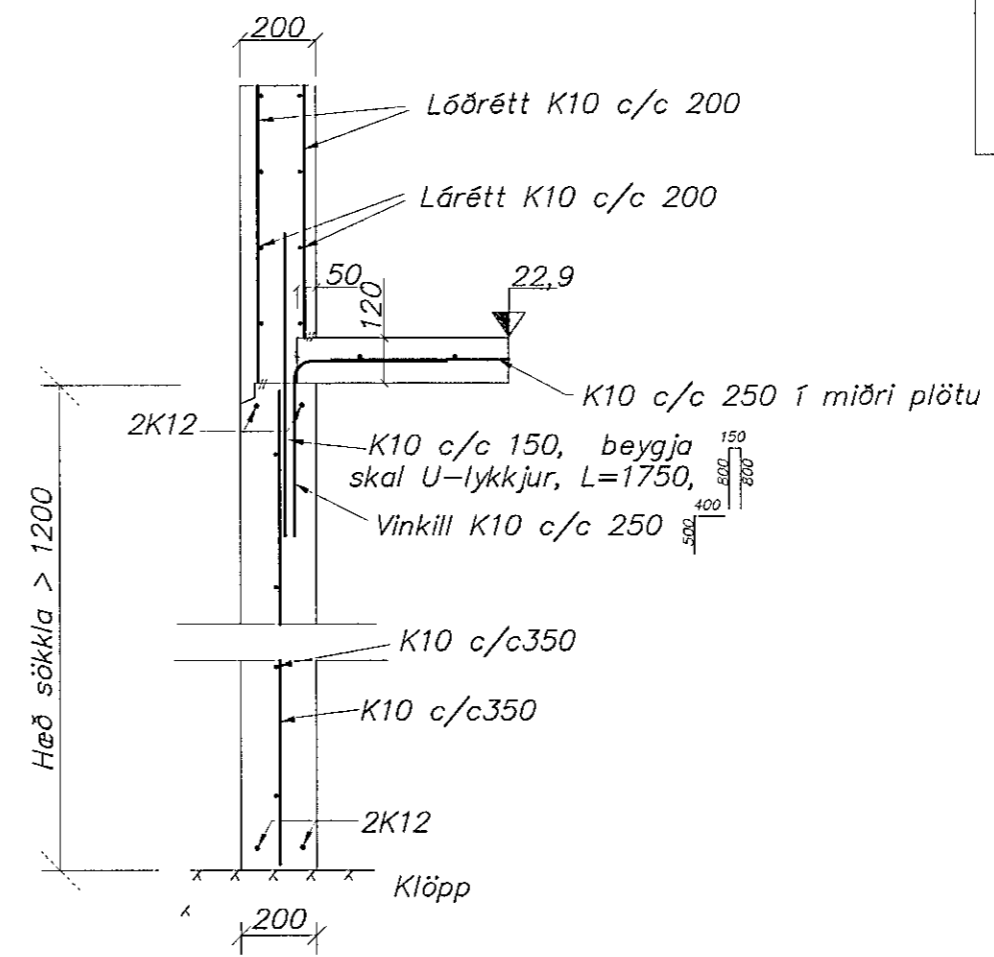


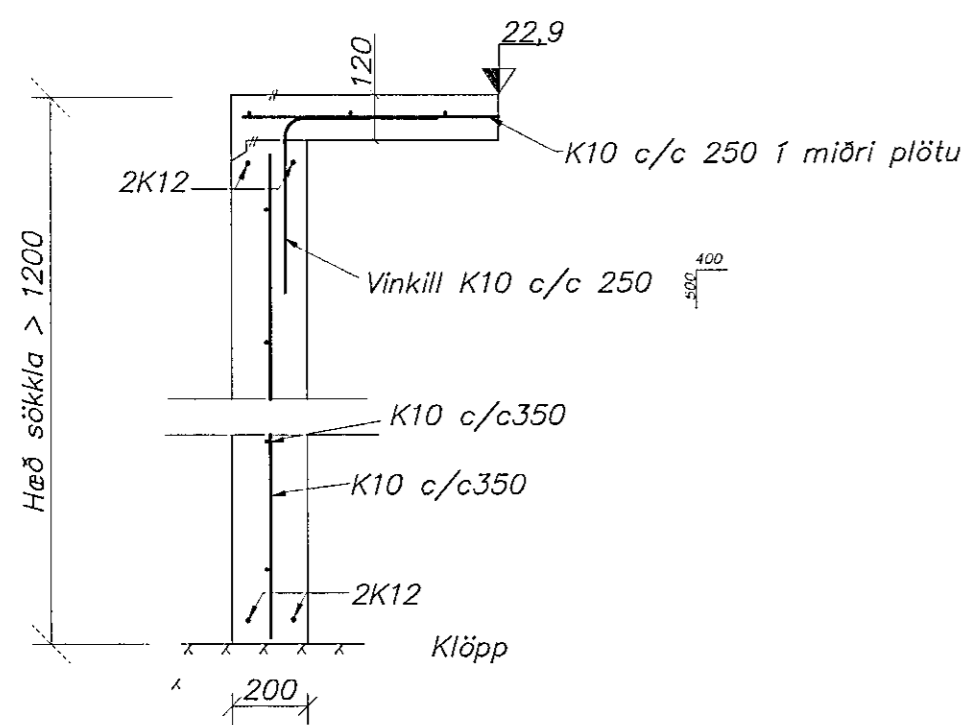
Snið A-A 1:20



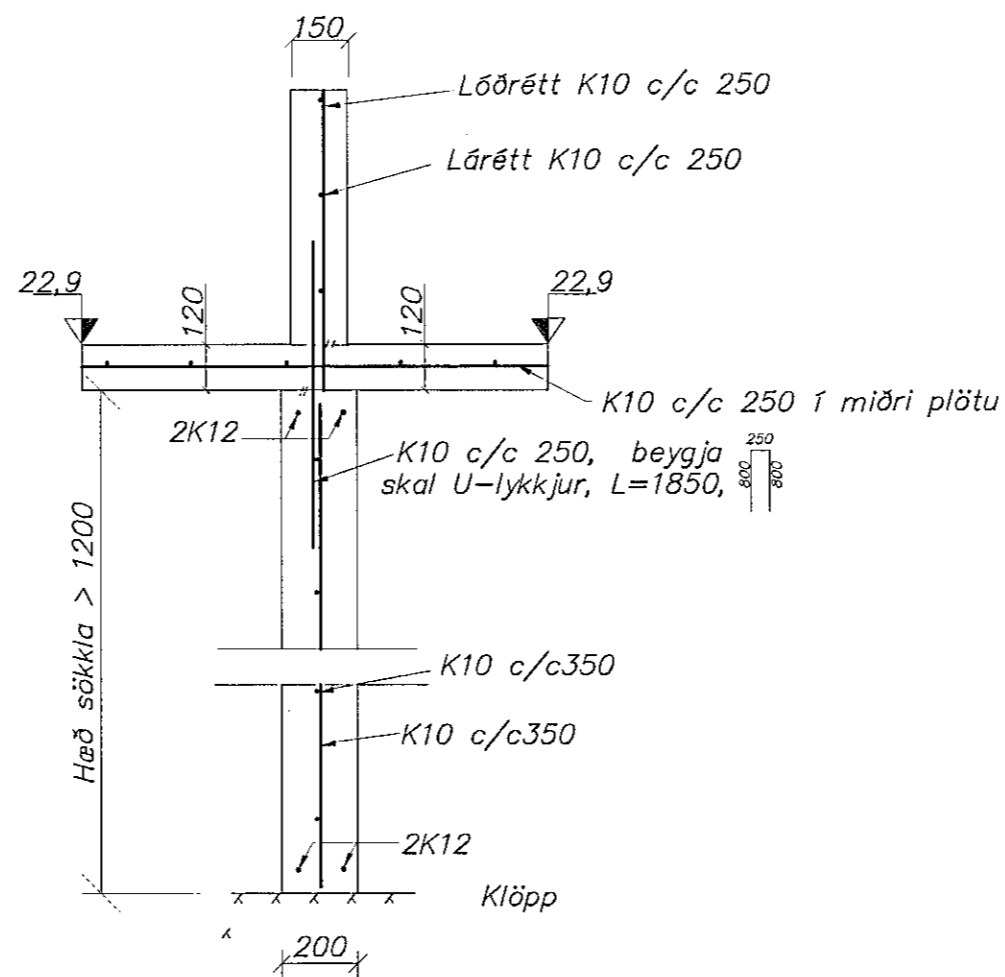
Snið B-B 1:20



Snið C-C 1:20



Snið D-D 1:20



Snið E-E 1:20

Byggingafulltrúi Hafnarfjarðar
 Afgreitt þann
 14 OKT. 1997
 Sigurbjartur Halldórsson

Strendingur ehf.
 Verkfræðipjónusta
 Reykjavíkvegur 68 - 220 Hafnarfjarður
 Sími 595 5640 Fax 595 5641

Lækjarberg 6, Hafnarfirði
 Snið í sökkla
 dagsetning: sept. 1997
 teikn. nr. LE06-102
 matkvörð: 1:20
 A2

breyting	nafn

hönnuð: pvg sept 1997
 teiknað: pvg sept 1997
 Hafnarfirði 10/10 1997
 Pjetur Vilberg Guðnason
 Sími 5-2739