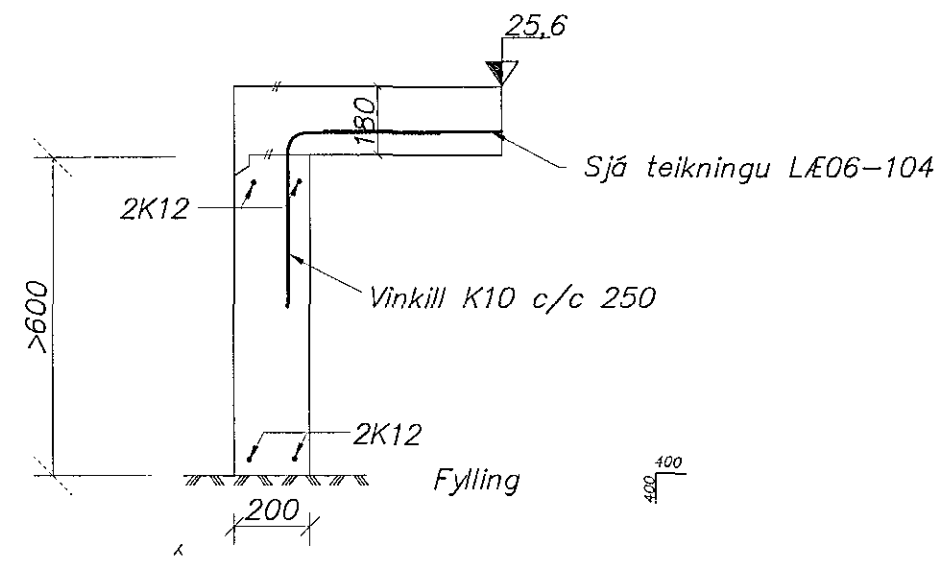
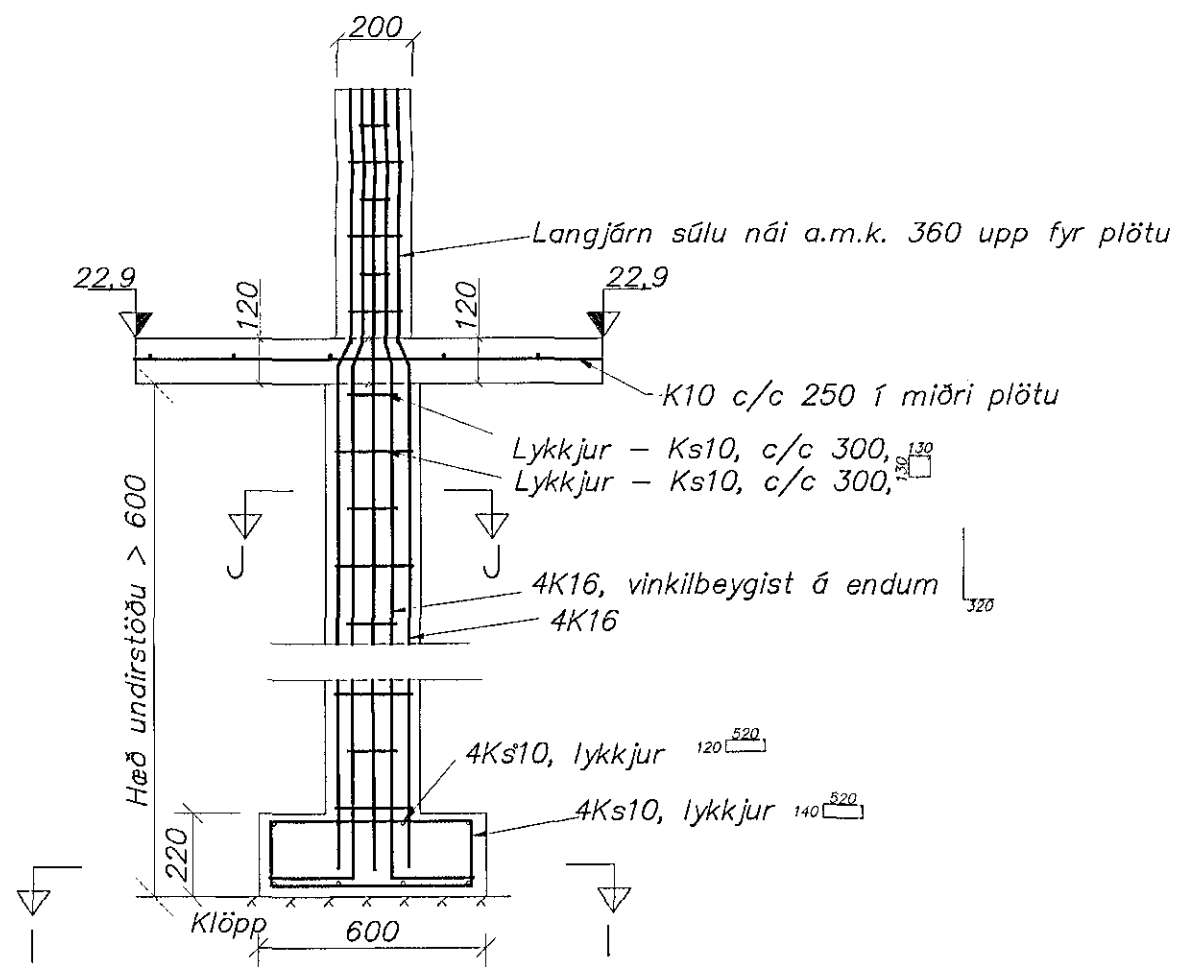


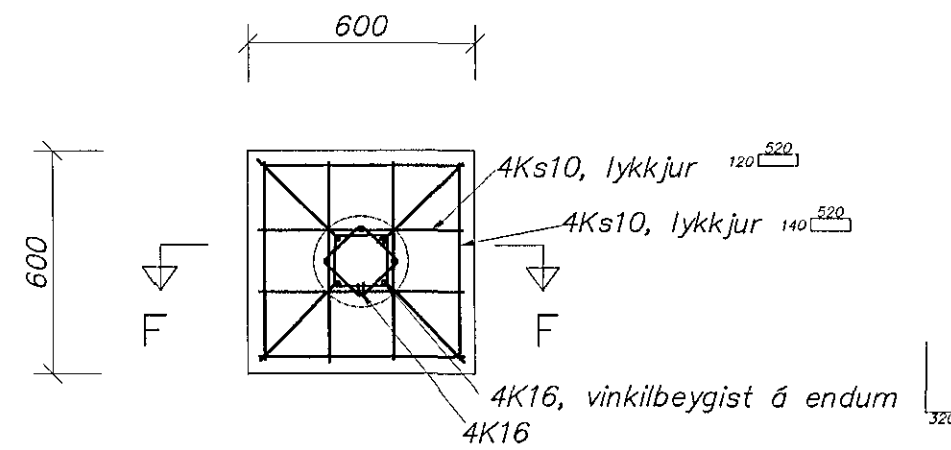
Snið G-G 1:20



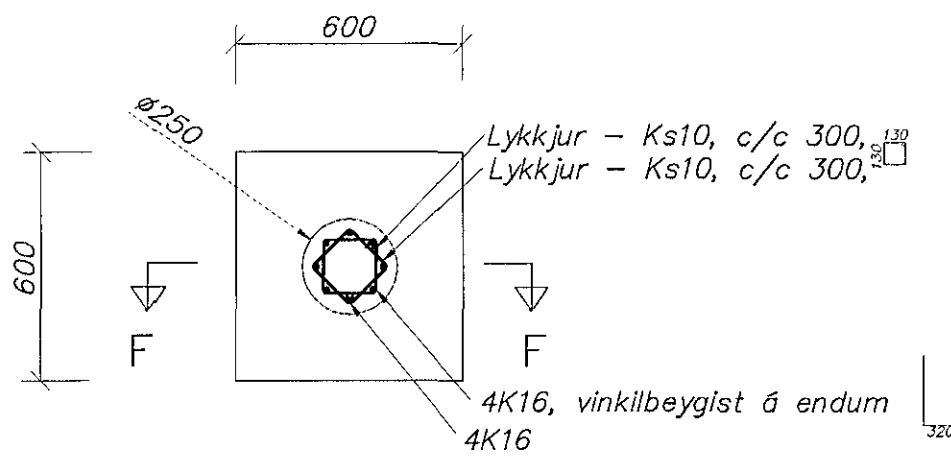
Snið H-H 1:20



Snið F-F 1:20



Snið I-I 1:20



Snið J-J 1:20

Byggingafulltrúi Hafnarfjarðar  
 Algjætt þann  
 14 OKT. 1997  
 Sigurbjartur Halldórsson

Strendingur ehf.  
 Verkfræðijónusta  
 Reykjavíkuregur 18 - 220 Hafnarfjarður  
 sími 565 5640 Fax 565 5641

Lækjarberg 6, Hafnarfirði

breyting	notn

Snið - sökkjar

dagsetning: sept. 1997 teikn. nr: LÆ06-103 málkvarði: 1:20 A2

Hafnarfirði 10/10-1997  
 Pétur Vilhjálmsson  
 051163-2734