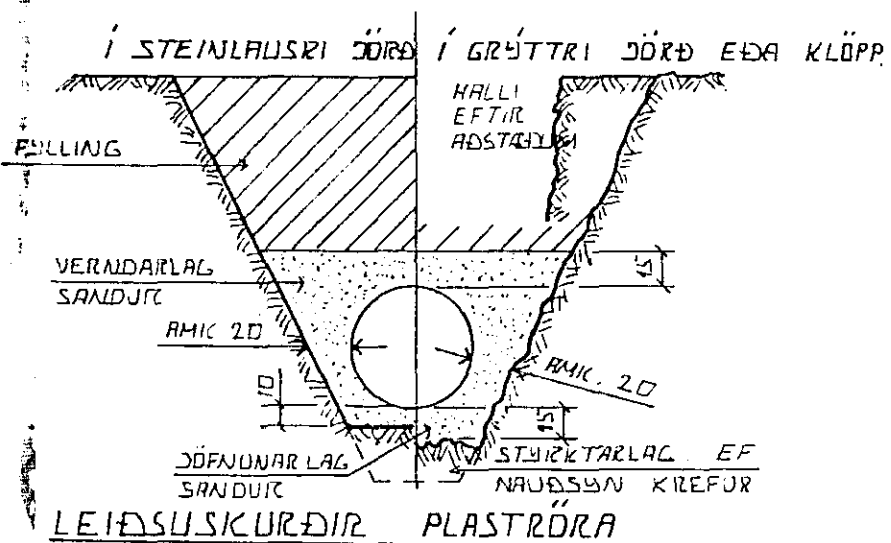
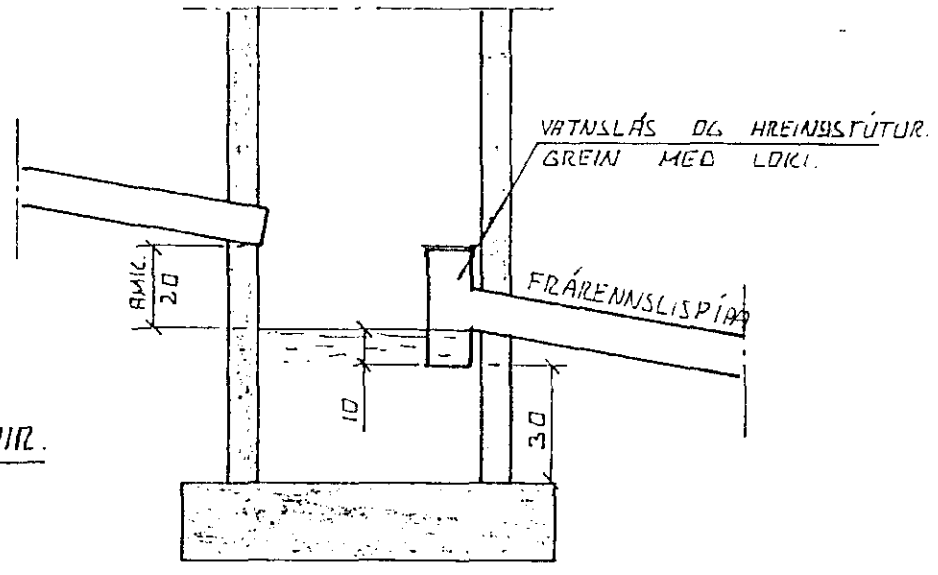


FRÁGANÐUR LAGNA UNDIR DG Í SÖKIKULVEGG.  
GRAFÍÐ SIKAL FYRIR LÖGNUM UNDIR SÖKIKLUM. AÐUR  
EN ÞEIR ERU STEYPTIR.

INNÞAK VATNSVEITU



LEIÐSUKURÐIR PLASTRÖRA  
BURÐARGETA PLASTRÖRA TIL AÐ STANDAST  
YSTA-AG AUK HUNGANS AF JARÐLAGINU SEM  
SFIK LEIÐSLUNNI LIGGUR RÆÐST EINGÖNGU  
AF HVAÐ VEL SANDUR ER ÞAPPADUR KÖNGUM  
ÞORIN ÞESS VEGNA SIKAL VANDA MÖÐG  
ÞÖPPUN HAF SEM HÆTTA ER Á  
UMFERÐAR ÁLAGI.

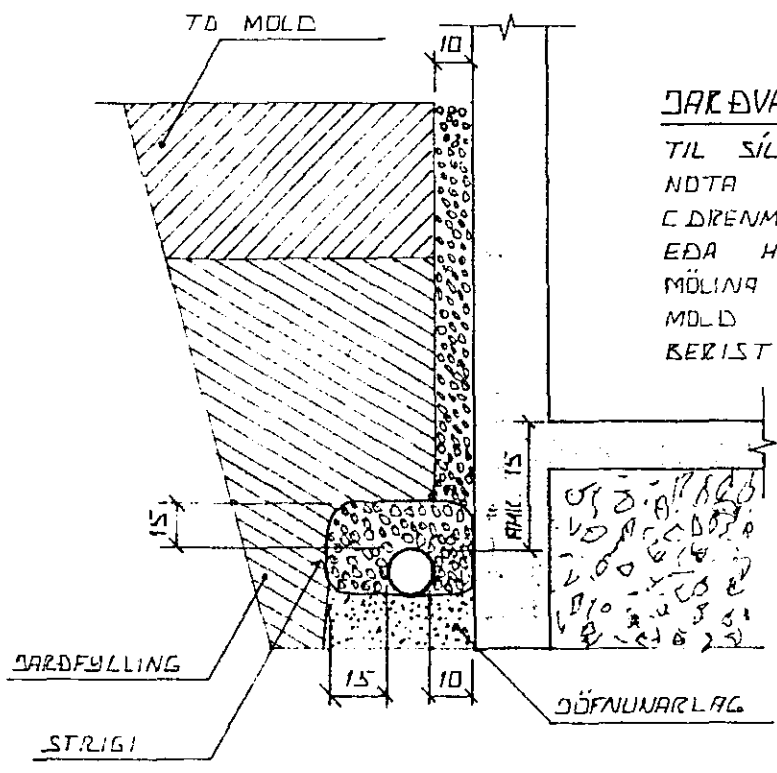
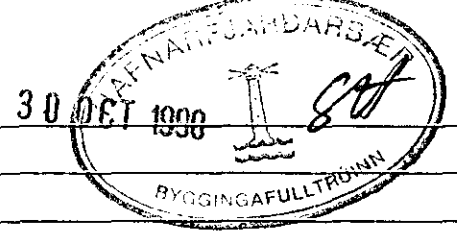


TÁCN FYRIR GRUNNLAGNIR.

- SKDLPLÖGN
- REGNVATNSLÖGN
- REGNVATNSLÖGN +
- JARÐVATNSLÖGN
- JARÐVATNSLÖGN

SAFNKUNNUR

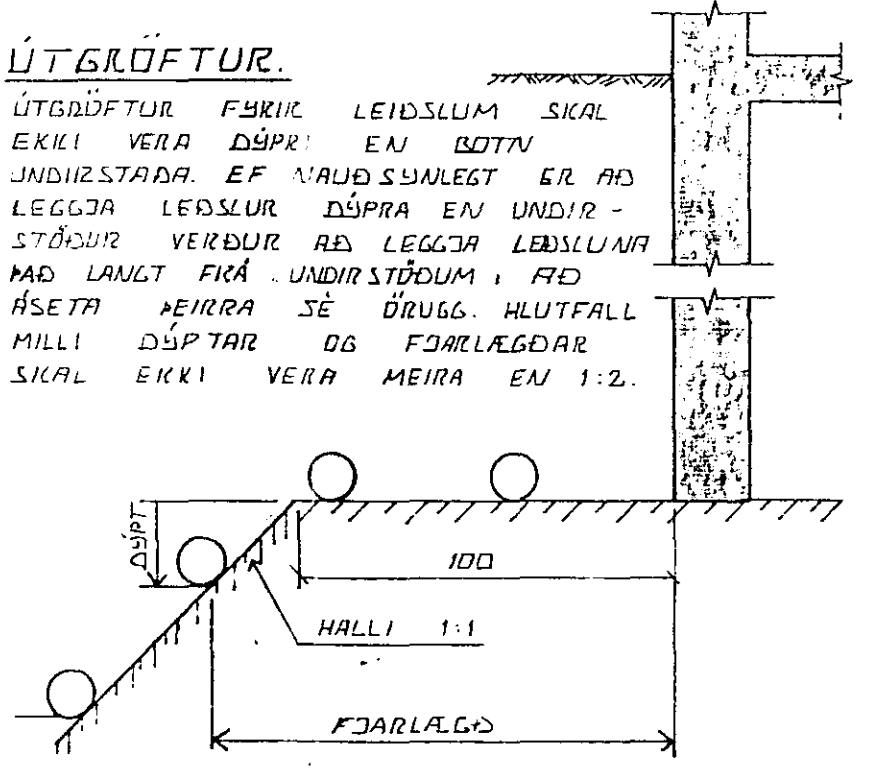
BRUNNUR FYRIR JARÐVATN OG REGNVATN.  
FRÆRENSLISPIPA SKAL VERA AMK 150 CM  
FRÁ YFIRBORÐI JARÐVEGS.



JARÐVATNSLAGNIR  
TIL SÍUNAK Á JARÐVATNI SKAL  
NOTA MÖLD, STÆRÐ 07-3 CM  
EÐRENMÖLD SETJA SKAL STRIGA  
EÐA HLÍÐSTÆÐ EFNÍ SFIK  
MÖLINA TIL VARNAR VVI AÐ  
MÖLD EÐA FINNI SANDUR  
BEZIST Í LÖGNINA.

ÚTGRÖFTUR

ÚTGRÖFTUR FYRIR LEIÐSLUM SIKAL  
EKKI VERA DÝPR EN BOTTN  
JUNDISTADA. EF NAÐUSSON ER AÐ  
LEGGJA LEIÐSLUR DÝPRA EN UNDIR-  
STÖÐUR VERÐUR AÐ LEGGJA LEIÐSLUNA  
MÖ LANGT FÍRÁ UNDIRSTÖÐUM, AÐ  
ÁSETA ÞEIRRA SÉ ÖRUGG. HLUTFALL  
MILLI DÝPTAR OG FJARLAGÐAR  
SIKAL EKKI VERA MEIRA EN 1:2.



30 OCT 1998			
BR.NR.	DAGS	EDLI BREVTINGAR	SIGU.
LÆKJARBERG 8 HAFNARFIRÐI			DAGS. MÁL. NR.
ALMENNAR SKÝRINGAR, FRÆRENSLISLAGNIR OG INNÞAK VATNSVEITU.			TEIKNAD VERK NR. 9012
SIGURÐUR ÞORLEIFSSON TEKNIFRÆÐINGUR F.T.F.I.			BLAD NR. 2-01
STV NUGÖTU 11 HAFNARFIRÐI SÍMI 54751			