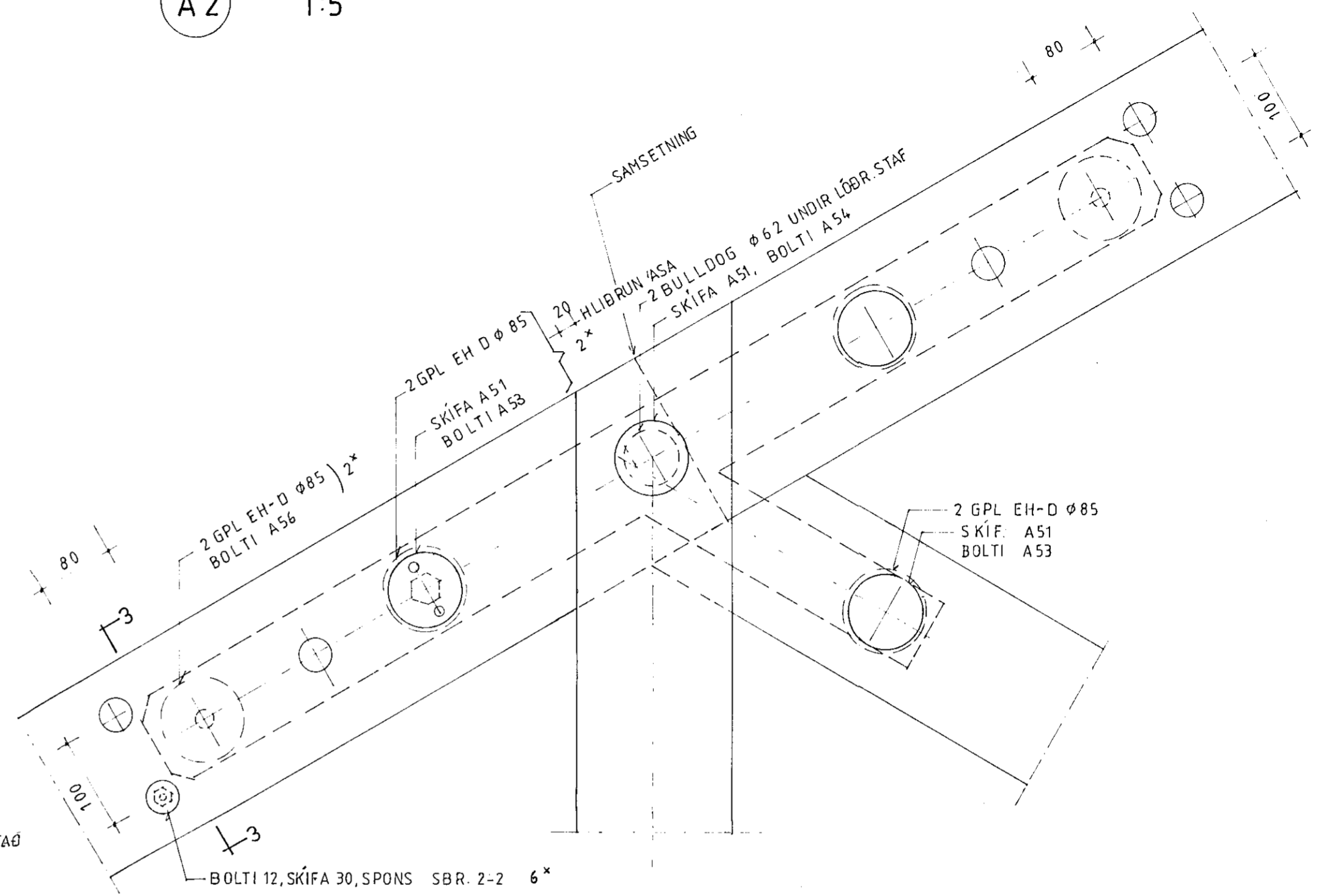
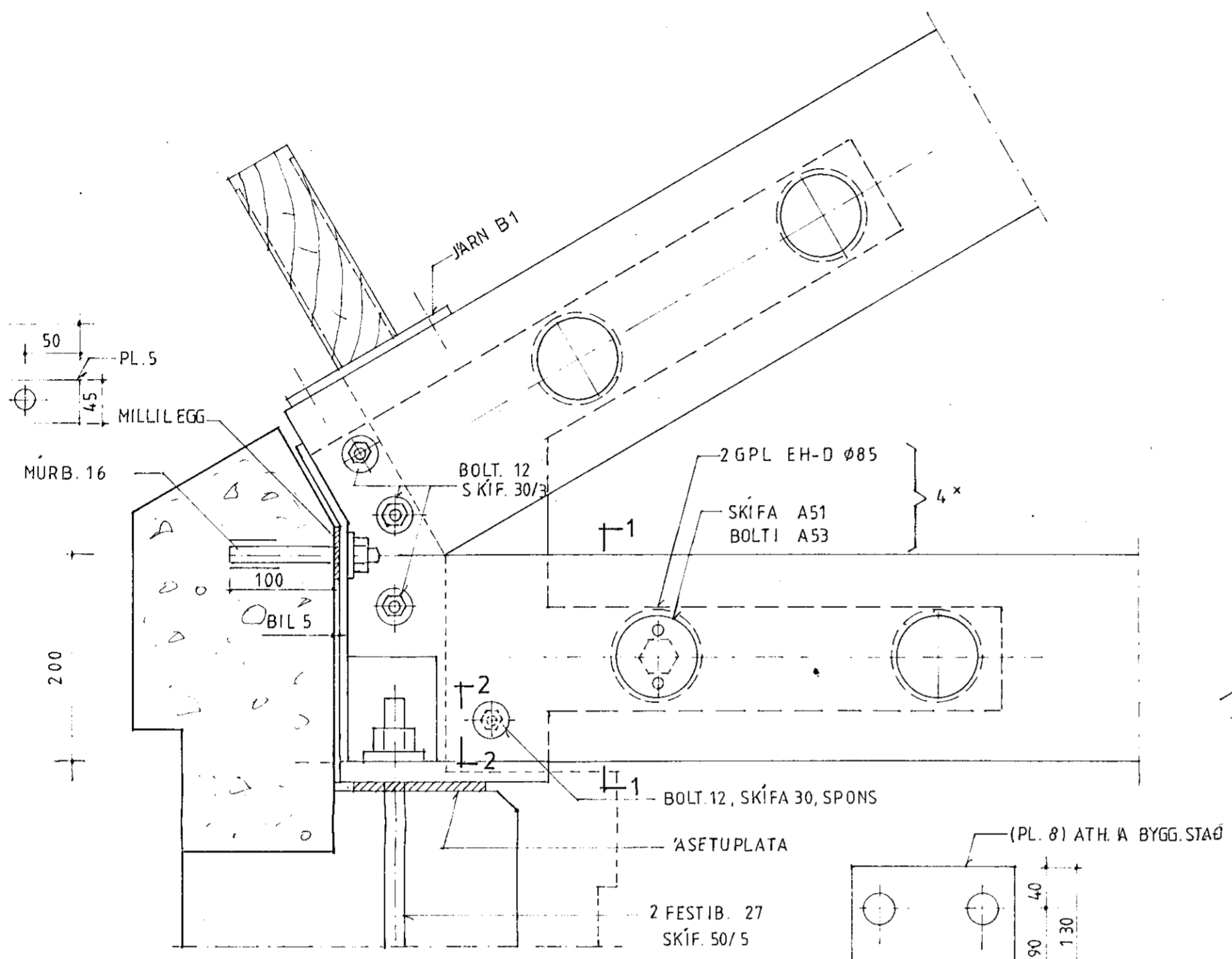
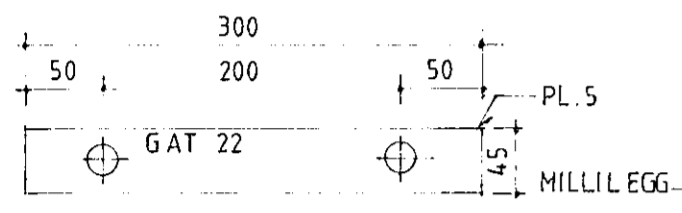


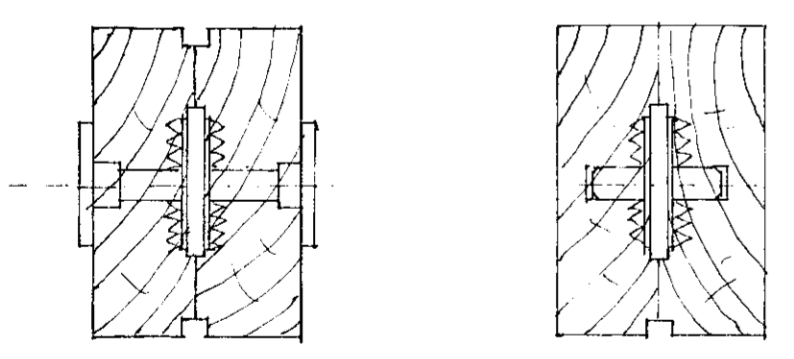
A 1 1:5

A 2 1:5

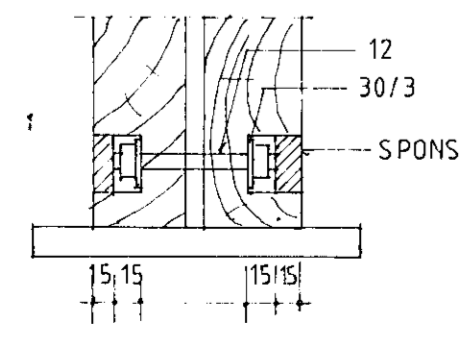


1-1 1:5

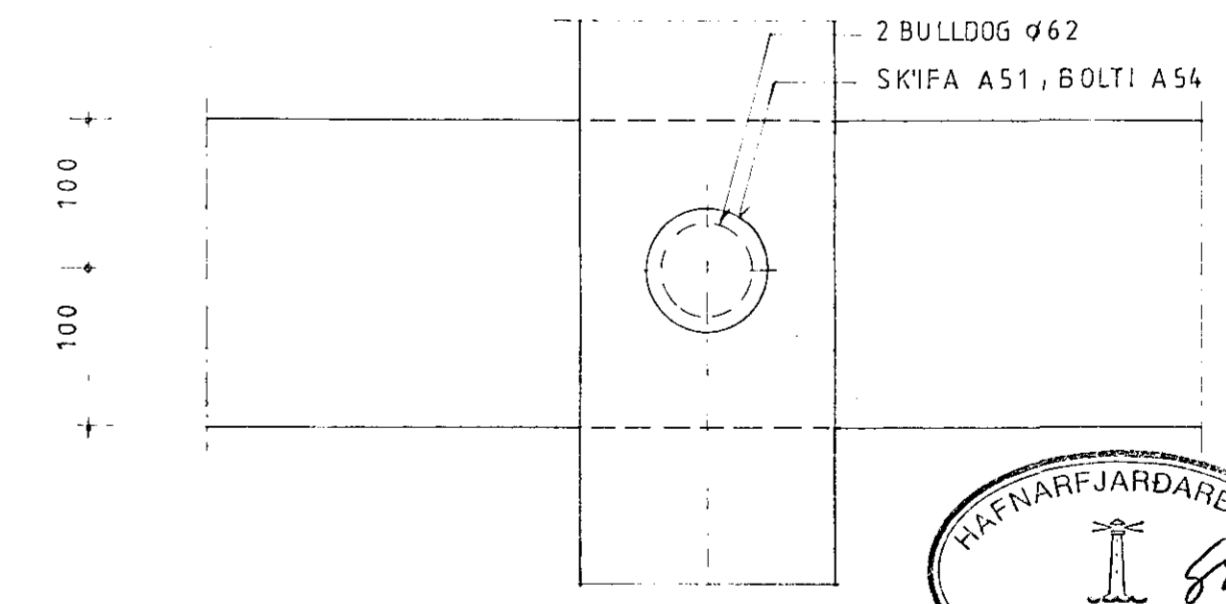
3-3



2-2



A 5



ÞORSTEINN MAGNUSSON bygg.verkfr.
VERKFRÆÐISTOFA
BERGSTADASTRÆTI 13
101 REYKJAVÍK - Sími 19940
VERK :

SKYRINGAR :

- 1 SAMSETNINGAJARN OG BOLTAR A51-A59 ERU TEIKNUÐ A BL. 224 OG 225
- 2 GPL EH-D 85 EINHLIÐA GADDAPL.ÞVERMAL 85 SKV. DIN 1052
GPL EH-D 65 EINHLIÐA GADDAPL.ÞVERMAL 65 SKV. DIN 1052
- 3 FRÆSA SKAL PLÖTUBVERMAL/ DYPT 3 MM FYRIR GADDAPLÖTUM SKV.2 EN PLÖTUBVERMAL/ DYPT 1.5 MM FYRIR BULLDOG.

AÐRAR SKYRINGAR SJA BL. 221

9002
KAPELLA
A JOFRÍÐARSTOÐUM

HAFNARFJARDI
TEIKNING :

DRÖG :
DAGSETN. : 9.12.27

HANNAÐ : DM

TEIKNAD : DM

KVARDI : 1:5

DAGSETN. : 9.12.27

TEIKN.NR. : 222