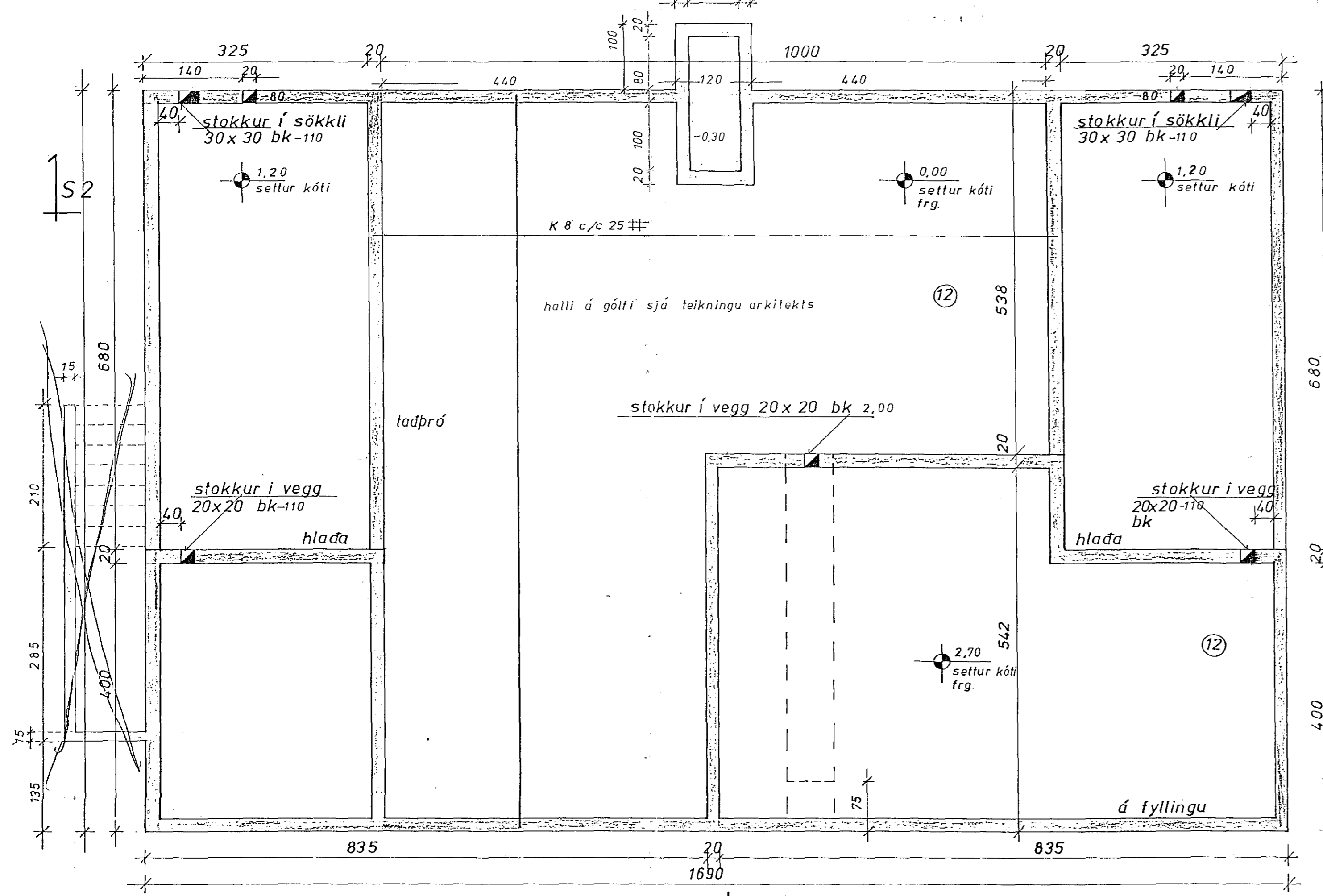
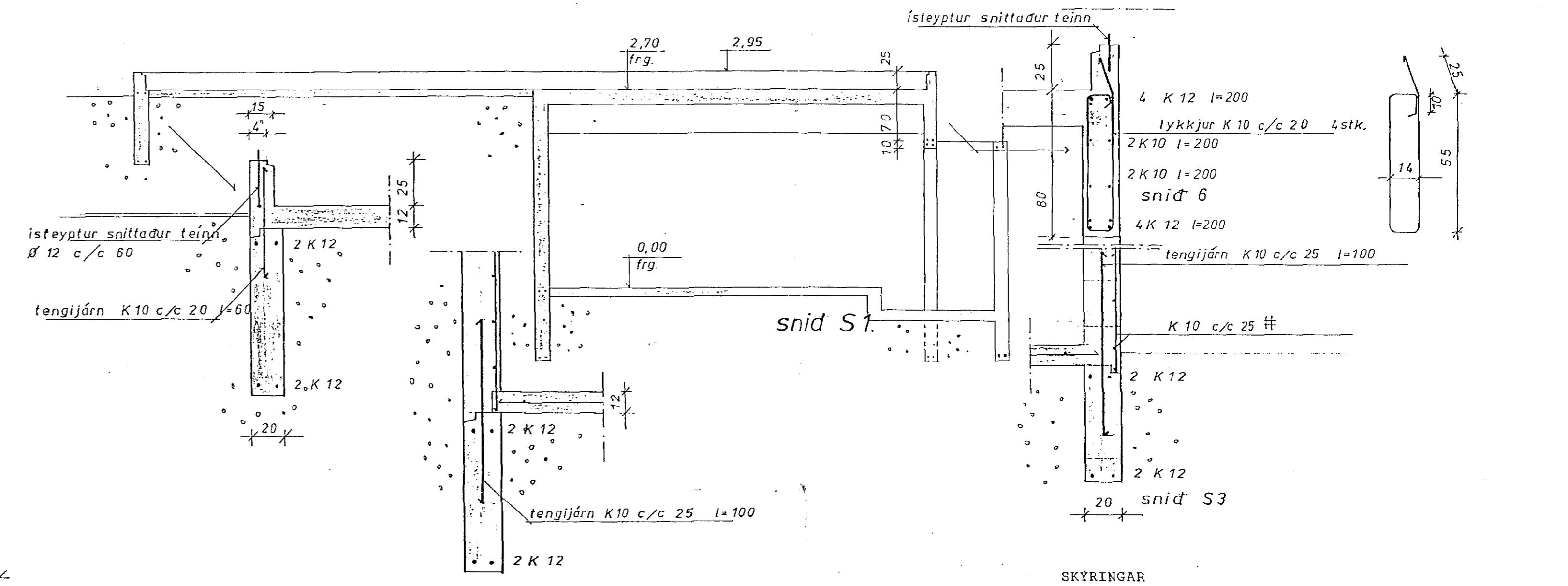
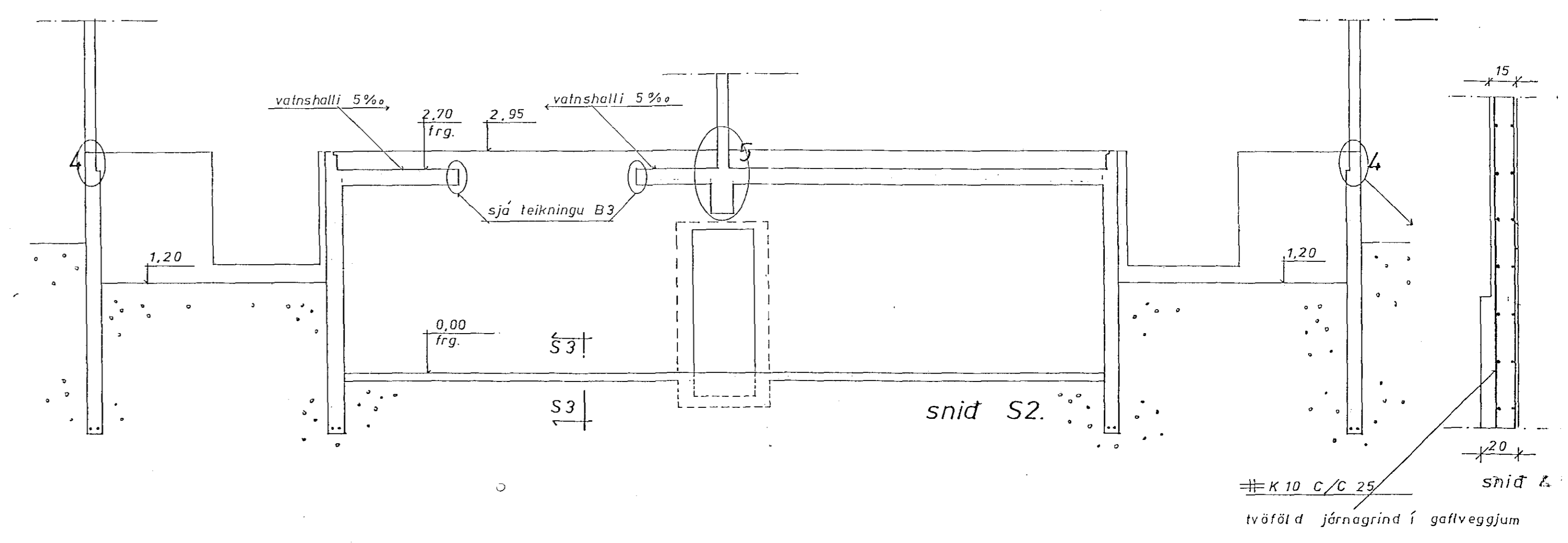


PLATA YFIR TADÞRÓ
PLATA Á FYLLINGU



SÖKKLAR

kötur eru gefnir upp á fullfrágengin gólf



SKYRINGAR

ALLT LÍFRÉNT EFTIR SKAL FJARLÆGT OG GRAFID SKAL NIDUR A FASTAN BOTN. FYLLINGAREFTIR INNAN I OG UMHVERFIS SÜKKLA SKAL VERA FROSTFRITT EFTIR OG ÞJAPPAD I MEST 30 CM LÜGUM OG BLEYTT. DÝPT SÜKKLA A FYLLINGU MA VERA 80-120 CM. ÞAR SEM DÝPT SÜKKLA FER YFIR 120 CM. SKAL SETJA JARNGRIND I MIDJU SÜKKLVEGGJA, K10 C/C 25 OG FYLLING KEMUR AD SÜKKLUM BEGGJA MEGIN. ÞAR SEM SÜKKLAR STANDA A KLÍFF ER LAGHARKSÖFT SÜKKLA 30 CM OG SKAL TEKID TILTIL FRÆRRENSLIS OG REGNVATNSLAGNA. MESTA REKKNAD ALAG FRA SÜKKLUM ER 0.33 MN/EM (3.3 KG/FCM).

ALAGSFORSENDUR:
NOTALAG 300 KP/H²
LETTR INNVEGGIR 100 KP/H²
SNJÖALAG 100 KP/H²
VINDALAG SAMKVEMT IST 12.3

STEINSTEYPA I SÜKKLA OG INNVEGGI SKAL VERA S-200, EN STEINSTEYPA I UTVEGGI OG GÖLFLÖTUR SKAL VERA S-250. STEINSTEYPA SKAL UPFFYLLA KRÖFUM BYGGINGAREGLUGERDAR, IST 9 OG IST 10. K 10 MERKIR KAMBSTAL KS 40 OG SKAL SKYTTILENGD JARNA VERA 50 CM. ÞAR SEM EINHLEIDA FYLLING KEMUR AD KJALLARAVEGGJUM SKAL SETJA JARNA GRIND VID INNRI BRUN VEGGJA, K10 C/C 25CM LÖDRETT OG K10 C/C 25CM LARETT. SAMA JARNGRIND KOMI VID UTBRUN ALLRA UTVEGGJA. I STEINSTEYPA INNVEGGI KOMI EINFULD JARNGRIND K10 C/C 25 CM LÖDRETT OG LARETT, SJÁ SNIDMYNDR. STEYPUHULA A JARN VID UTBRUN UTVEGGJA SKAL VERA 4 CM, EN 1 CM VID INNRI BRUN UTVEGGJA OG VEGGJA SEM JARDFYLLING KEMUR AD. JARN SKAL STAÐSETJA MED ÞAR TILGERDUM FJARLÆGDARKLOSSUM. UPPMED OG UNDIR ALLA GLUGGA, HURDIR OG ÖNNUR MÖRÖP SKAL SETJA 2 K12, EN YFIR GLUGGA, HURDIR OG ÖNNUR MÖRÖP SKAL SETJA 4 K12 NEMA ANNAD SE TEKID FRAM. JARN SKULU VA 50 CM UTFRER OF. I ÖLL STEYPUKIL SKAL SETJA TENGIJARN K10 C/C 25CM, LENGD 100 CM NEMA ANNAD SE TEKID FRAM. JARNMÖSKVI I PLÖTU A FYLLINGU ER K 8 C/C 25.

ADUR EN FYLLT ER AD SÜKKLUM EDA KJALLARAVEGGJUM SKAL HÜGGVA TENGIJARN 1.5 CM INN I VEGG OG HOLUFYLLA MED MÖRBLÖNDU, 1:2. A SÜKKLA OG VEGGLETI SEM FARA UNDIR JÖRD SKAL BERA BIK A ADUR EN FYLLT ER AD SÜKKLUM OG VEGGJUM.

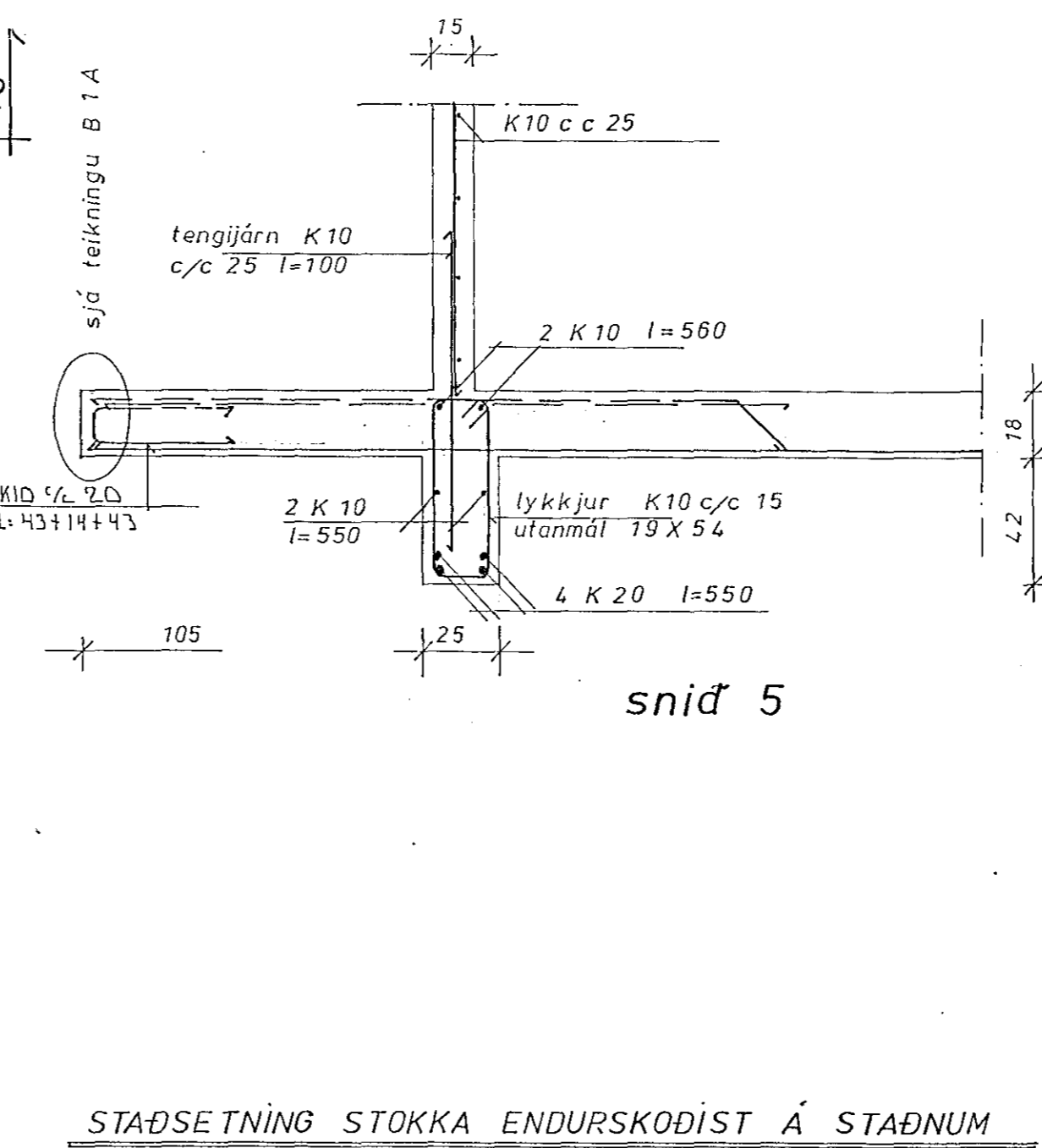
ÞVERNÁL JARNA ER GEFID UPPI I MM. ALLAR MALSÞNINGAR ERU I CM. HEDARKÖTUR ERU GEFNIR UPPI I METRUM OG A FULLFRAGENGIN GÖLF. SJÁ TEIKNINGU B-2 SKYRINGAR, B-1A OG L-1. 06 DEC 1991

HESTHÖS SÖRLA I HLIDARÞÖFUM VID KALARSSELVÖG. OKT. 1991

P A R H Ö S. 02. *Handwritten signature and notes*

SÜKKLAR, JARNBENTAR GÖLFLÖTUR, SNIDMYNDR. MELIKVARD 1:50 1:20

TEKNIÞJONUSTA SVEINS KARLSSONAR TFI BEJARHAUN 220 HAFNARFJÖRÐUR 91-653045 TEIKNING B-1



STAÐSETNING STOKKA ENDURSKODIST A STAÐNUM

