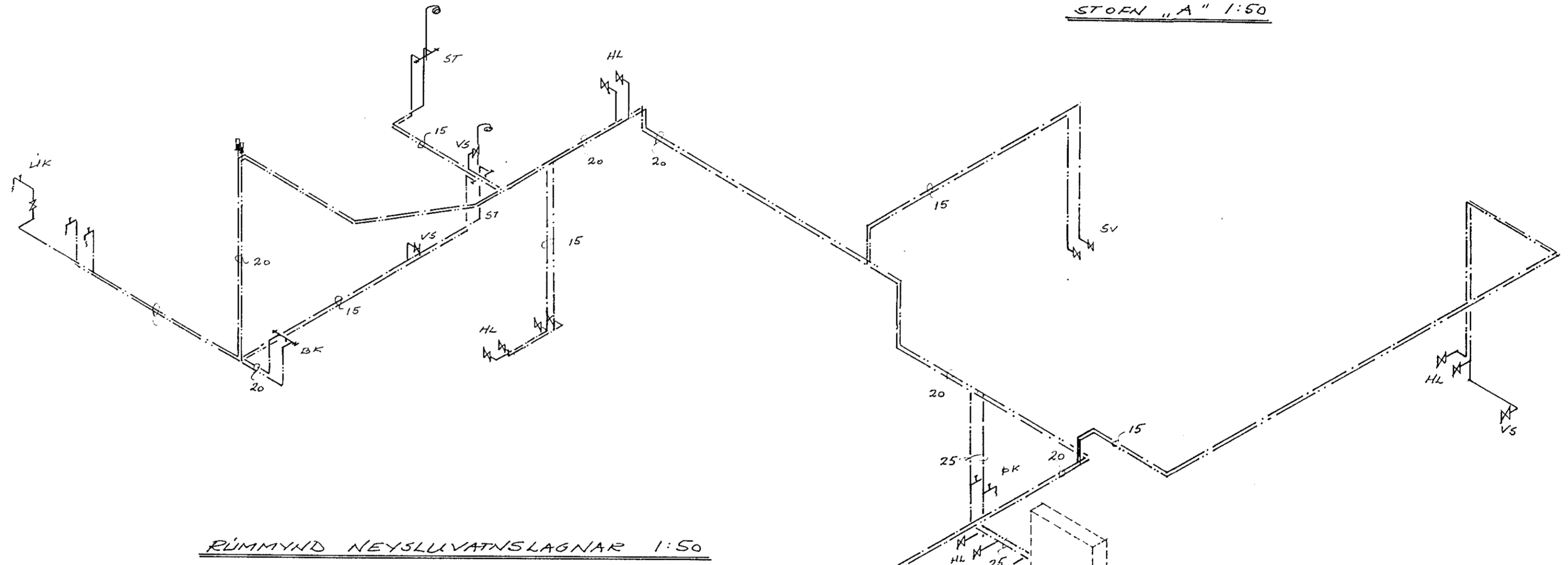
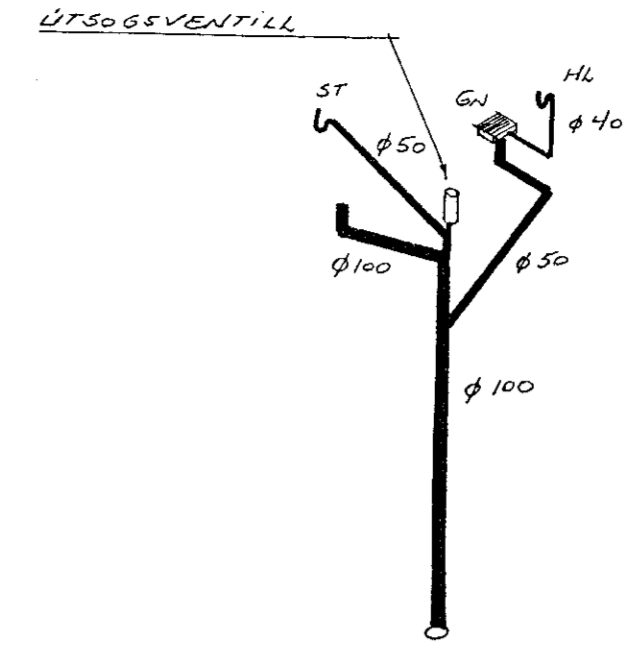


# SKYRINGAR

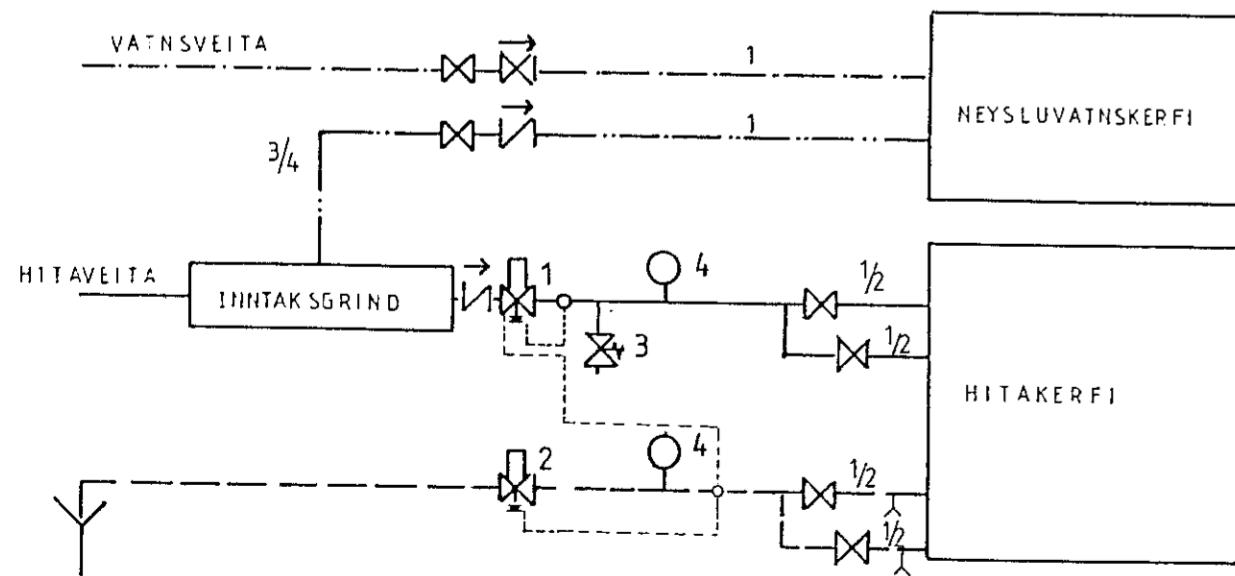
—	FRAMRÁS HITAKERFIS	HL	HANDLAUG
- - -	BAKRÁS HITAKERFIS	VS	VATNSSALERNI
—	KALT NEYSLUVATN	BK	BADKAR
—	HEITT NEYSLUVATN	ST	STURTA
—	TÖPPUNARST. F. KALT VATN	EV	ELDHÖSVASKUR
—	TÖPPUNARST. F. HEITT VATN	SV	SKOLVASKUR
—	LOFTPÓÐI	UP	UPPÞVOTTAVÉL
—	LOFTTÆMING	ÞV	ÞVOTTAVÉL
		UK	ÚTIKRANI
		ÞK	ÞVOTTAKÚSTUR

ALLAR PÍPUR Í NEYSLUVATNSKERFI SKULU VERA HEILDREGNAR GALVANHÚÐADAR STALPÍPUR OG HEILDREGNAR SVARTAR Í HITAKERFI. (SKV. DIN 540). ALLAR PÍPUR OG SAMTENGI SKAL EINANGRA MED 15 MM EINANGRUNARHÖLKUM OG SÍVEFJA MED PLASTI. KALDAVATNSLÖGN SKAL EINNIG PLASTVEFJA UNDIR EINANGRUN. PÍPUR Í ÚTVEGGJUM SKULU VERA Í UM 15 CM HÆÐ YFIR GÖLFI. ÞAR SKAL VERA AMK 10 MM EINANGRUN Á VEGG UTAN VIÐ RÖRAEINANGRUN. ALLAR PÍPUR SKULU VERA LAUSAR Í RAUFUM VEGNA HITAPENSLU. PÍPUKERFI SKAL ÞOLA 6 KP/CM<sup>2</sup> VINNUPRÝSTING OG PRÓFA MED 10 KP/CM<sup>2</sup> ÁÐUR EN LEIDSLUR ERU HULDAR.

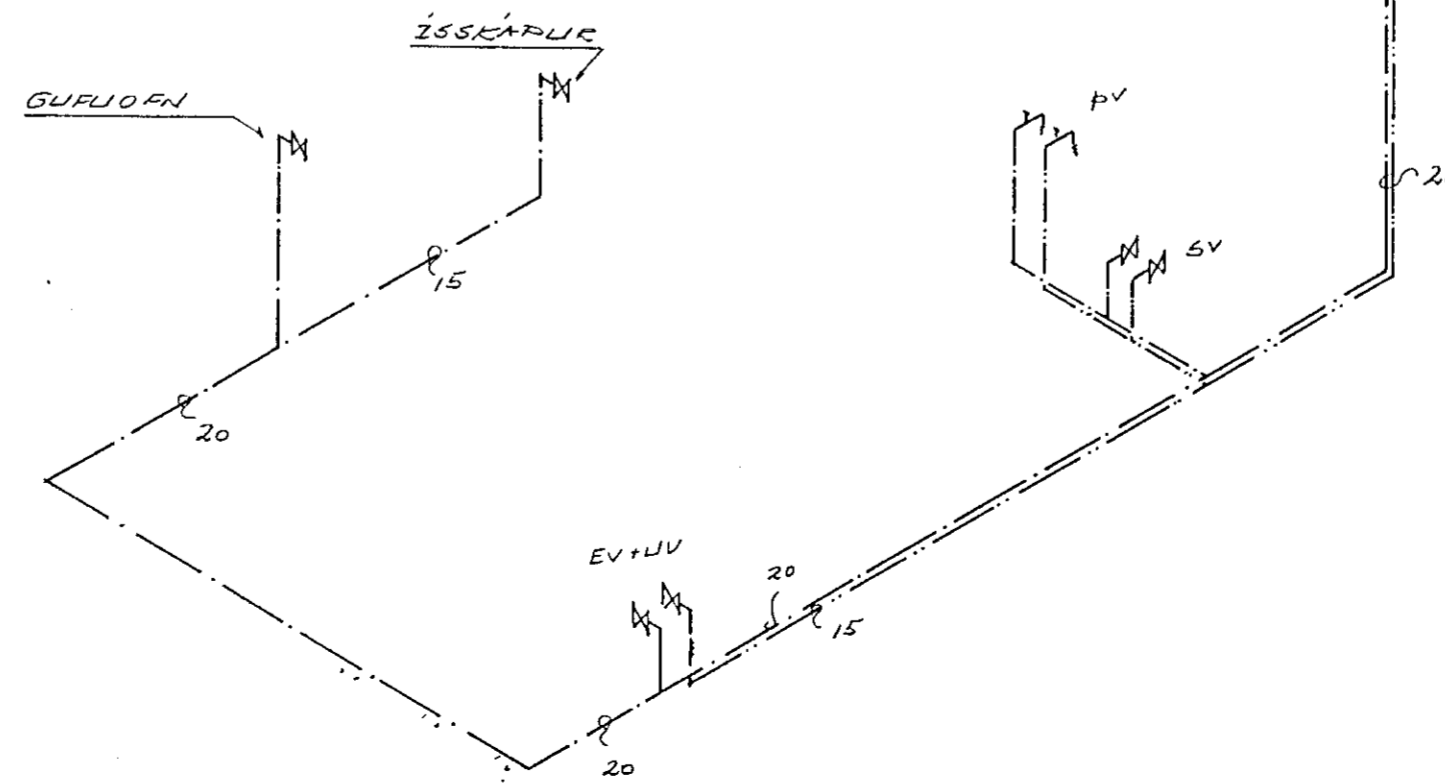


RÚMMYND NEYSLUVATNSLAGNAR 1:50

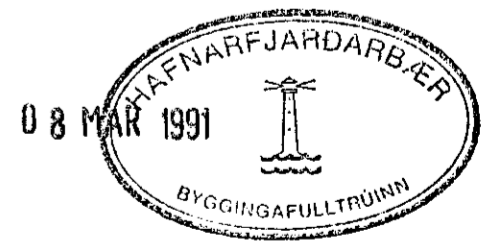
## TENGIMYND



1. ÞRÝSTINGSJAFNARI AVD 15 DA
2. SLAUFULOKI AVD 15 RA
3. ÖRYGGISLÖKI φ15 6 kp/cm<sup>2</sup>
4. HITA- OG ÞRÝSTINGSMÆLIR



BREYTING A. 28.02. '91 44.



VERKHEITI	BIRKIBERG 18
TEIKNING	RÚMMYND NEYSLUVATNSLAGNAR
GÍSLI GUÐMUNDSSON FTFÍ	TEIKN.NR. B 07
STUÐLABERGI 64, 220 HAFNARFJ.	DAGS. 21.01.'91
S: 91-652252	HANNAÐ GG
Gíslí Guðmundsson	MKV 1:50