

TEKNIÐJONUSTA SIGURÐAR ÞORLEIFSSONAR.
STRANDGATA 11, 200 HAFNARFJÖRÐUR.
Sími 54751.

MARS 91 S.Þ.

HÁBERG 9 HAFNARFIRÐI
OFNASKRÁ

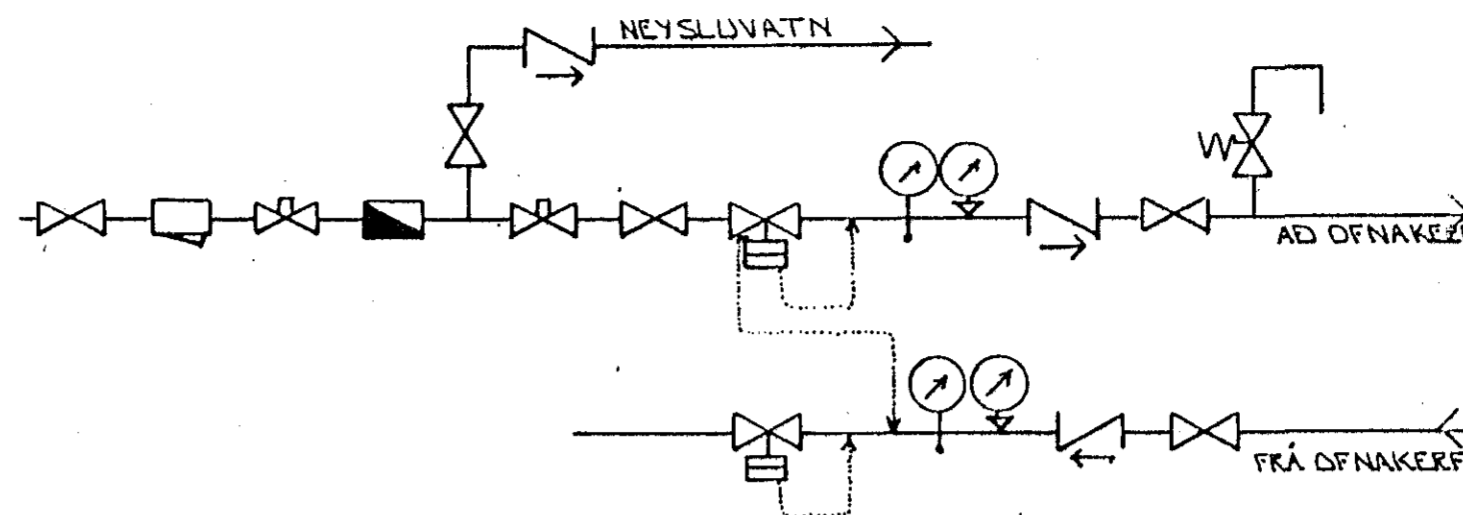
t = 40°C

Nr.	Staður	Þörf Wött	lengd max	hæð max	Teng.	Ofnloki
1.01	ÞV/GEYM	1350	1000	600	C D R	
1.02	BADH	900	700	600	A B R	
1.03	FJÜLSK	1450	1000	600	C D T	
1.04	VINNUH	1500	1600	600	C D T	
1.05	HERB	1450	1000	600	C D T	
1.06	HERB	2400	1000	600	C D T	
1.07	HERB	1000	600	A B T	
2.01	BILG	4000	4500	700	B C R	
2.02	VS	500	600	600	A B R	
2.03	ANDD	780	700	600	A B R	
2.04	HERB	1900	1600	600	A B T	
2.05	ELDH	4000	1000	600	A B T	
2.06	BORDST	1000	400	A B T	
2.07	BORDST	1600	400	A B R	
2.08	BORDST	1000	400	A B T	
2.09	STOFA	4200	1000	200	C D R	
2.10	STOFA	1600	200	A D T	
2.11	STOFA	1000	200	C D R	
2.12	STOFA	1000	200	C D T	
2.13	HJON	2200	1000	600	C D T	
2.14	VS	550	700	600	C D R	
2.15	ÞÖT	400	700	600	C D R	

27580

Aður en gengið er frá ofnaþöntun skulu arkitekt og tæknifræðingur yfirfara ofnatilboðið og athuga ofnastærdir og afkastagetu ofna.

Hæð ofna undir gluggum skal vera 20 cm minni en bilið frá gólfi og upp undir sólbekk.



TENGIMYND MÆLAGR. HITAVEITU.

SKÝRINGAR:

ÖLL TÁKN OG SKÝRINGAR ERU SKV. ÍSLENSKUM STAÐLI, ÍST. 64.

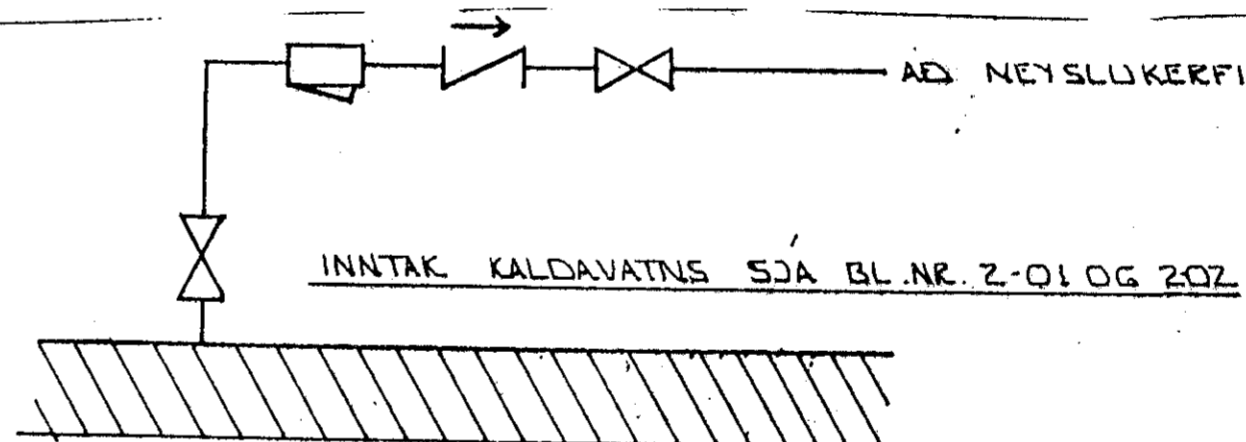
GERT ER RÁÐ FÝRIR AÐ EINANGRAN HÖS SE SKV. BYGGINGARSAMÁKKT.

HITALAGNIR SKULU VERA SVARTAR JÄRNPIPUR MED SKRUFUDUM TENGISTYKKJUM, OG EINANGRAST MED AMK 20 MM GLEKULLARHÖLKUM OG VEÐJAST MED PLASTI EÐA SÍSÁLPAPPA.

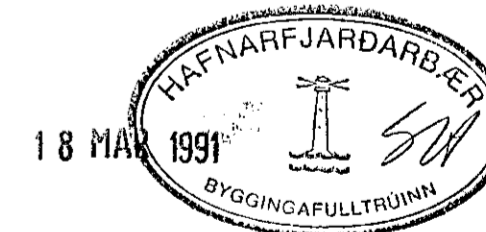
VATNSLAGNIR SKULU VERA GALVANHÖÐADAR JÄRNPIPUR MED SKRUFUDUM, TENGISTYKKJUM OG EINANGRAST SEM HITALAGNIR. KALDAR PIPIUR OG TENGISTYKKI VEÐJAST FÝRST MED PLASTI EÐA SÍSÁLPAPPA.

Á ALLA OFNA KOMI LOFTSKRUFUR STILLITÉ OG SJÁLFVIRKIR OFNÖÐKAR.

OFNASTÆRDIR SKULU MIÐAST VIÐ HITAVEITU AÐ 40°C. ALLAR TENGINGAR AÐ OG FRÁ OFNUM ERU 10MM. NEMA ANNARS SE GÆTID.



TENGIMYND KALDAVATNS



BR.NR.	DAGS	EDLI BREVINGAR	SIGN.
HÁBERG 9	MARS 91	HAFNARFIRÐI	HANNAÐ
TENGIMYNDIR		VATNS. OFNASKRÁ.	TEIKNAD
MÆLIKV.		SIGURÐUR ÞORLEIFSSON	VERK NR. 9019
STRANDGÖTU 11	HAFNARFIRÐI	SÍMI 54751/54255	BLAD NR. 2-07