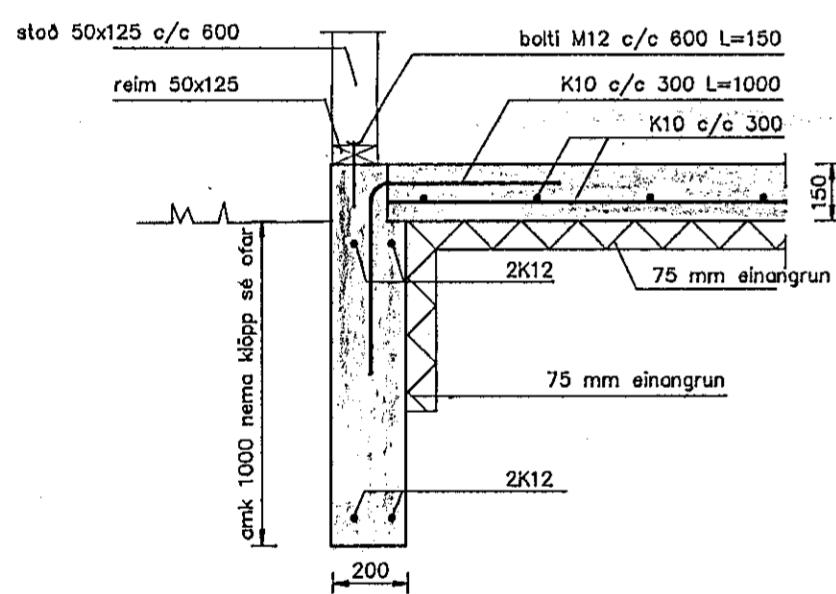
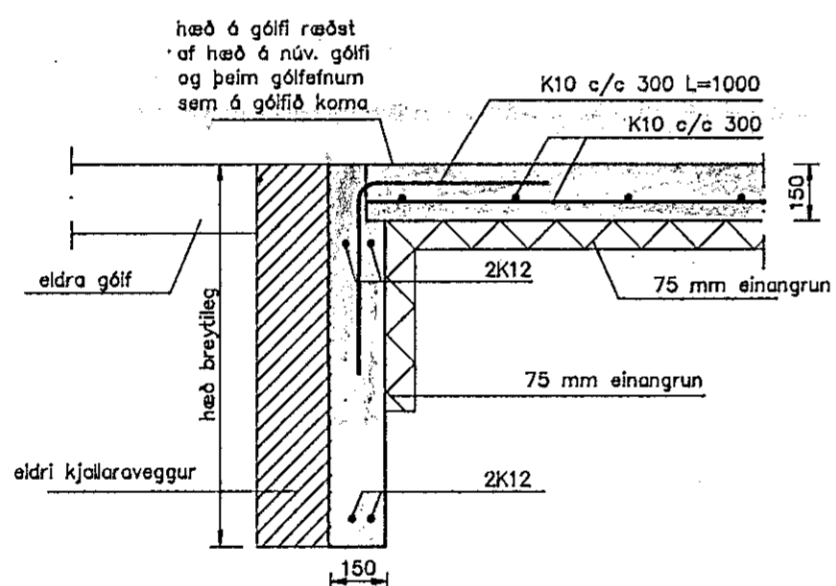


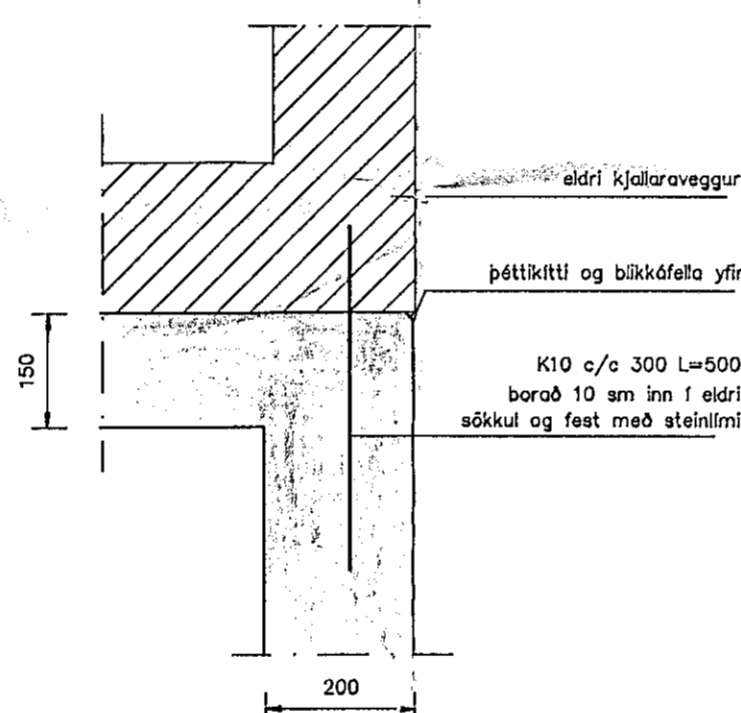
Austurhlíð
mkv. 1:50



Snið 6-6
mkv. 1:20

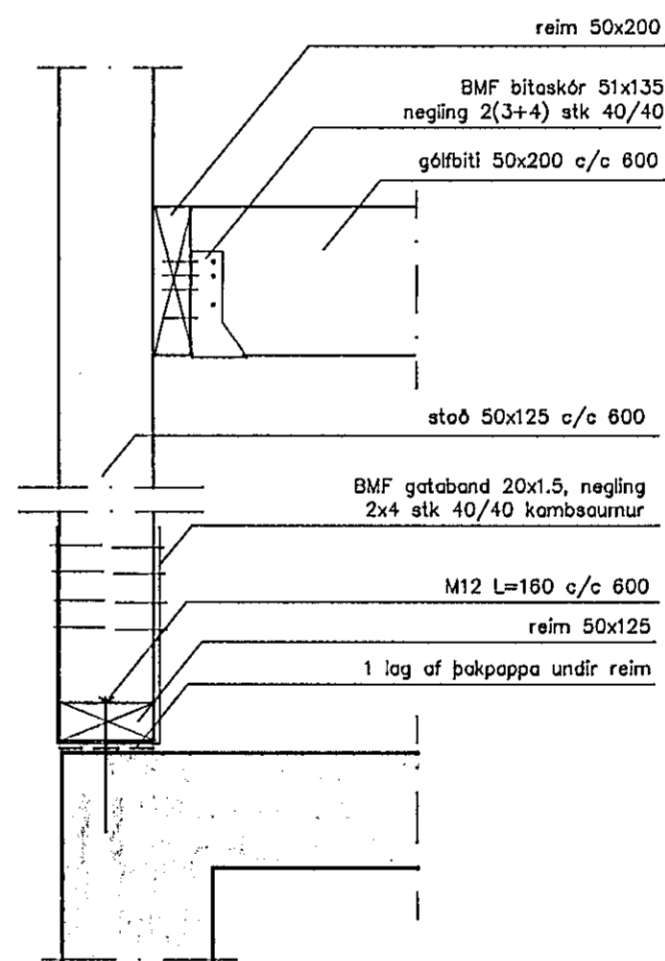


Snið 7-7
mkv. 1:20

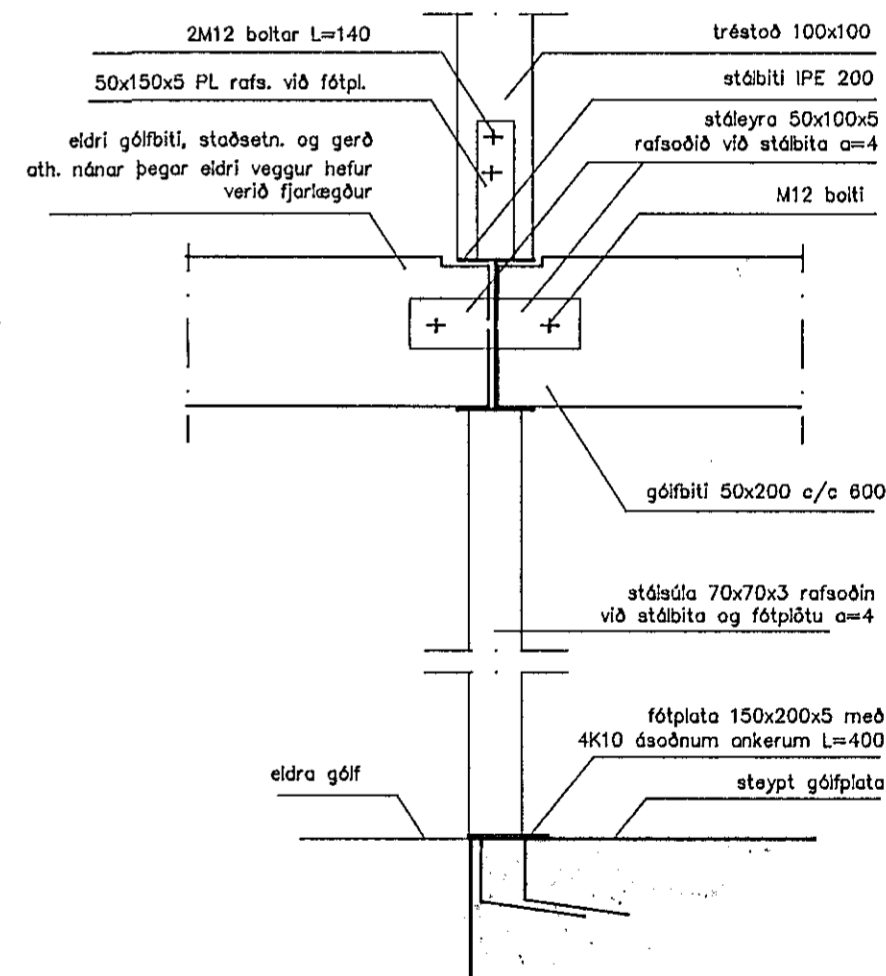


Snið 8-8
mkv. 1:10

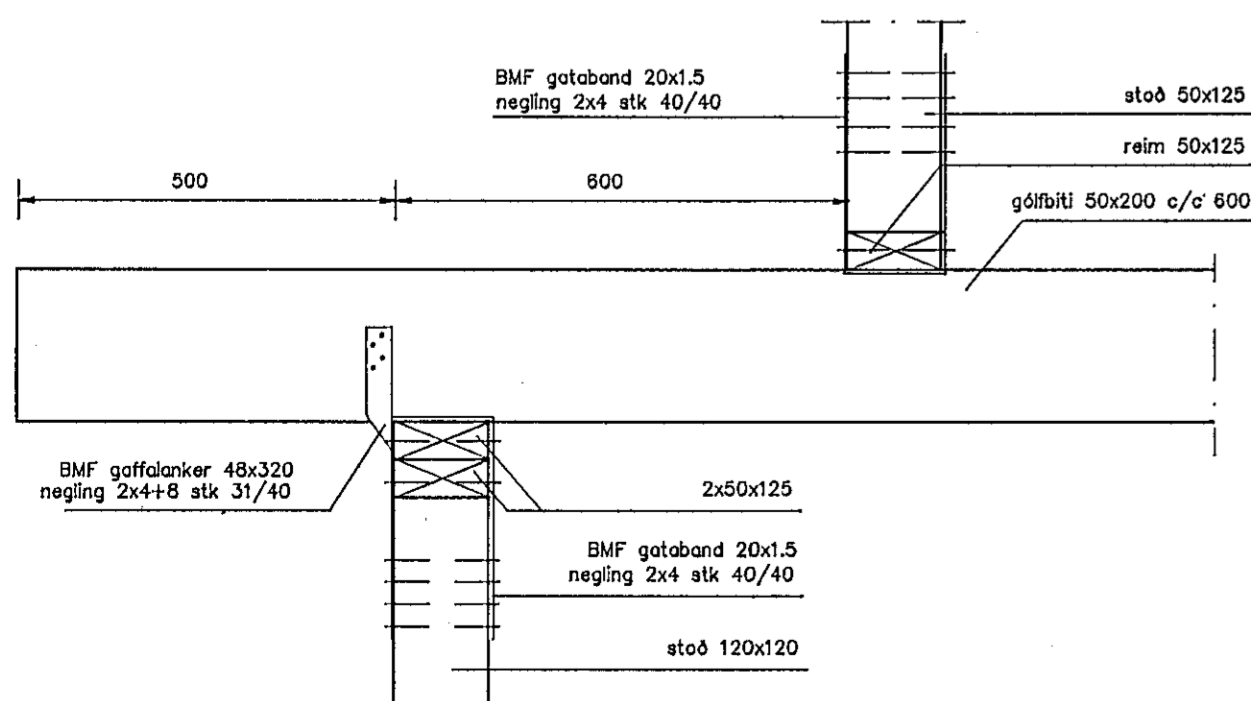
Suðurhlíð
mkv. 1:50



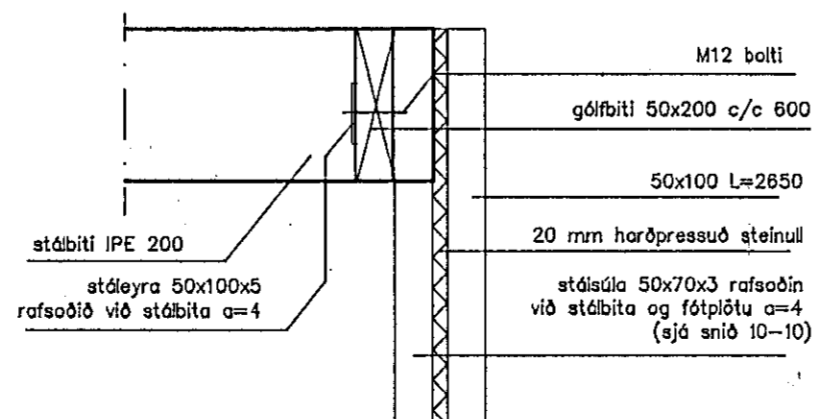
Snið 9-9
mkv. 1:10



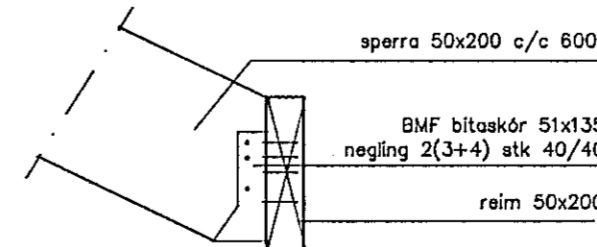
Snið 10-10
mkv. 1:10



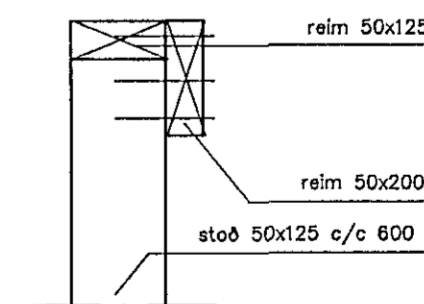
Snið 11-11
mkv. 1:10



Snið 12-12
mkv. 1:10



Snið 14-14
mkv. 1:10



Snið 15-15
mkv. 1:10

Skýringar:

Sjá grunnmynd og teikningu 602.
Sjá áhrif af teikningu 601/602.



TEIKNISTOFAN
TORGÍÐ
RÁÐGJÖF - HÖNNUN - EFTIRLIT
EIDISTORG 17, PÓSTHOLF 149, 172 SELTJARNHARNES, Sími 91-516668
Þorsteinn Friðbjólfsson, Magnús Þ. Guðmundsson, byggingateknifræðingur, trosshöfundar/tekt.

Þorbjörn Þorsteinsson

VERK:	Hellubraut 1 Hafnarfirði
TEIKNING:	Útveggjagrind austur og snið í burðarvirki
TEIKN. NR.:	603
DAGS:	
KYRDI:	1:50/10
VERK NR.:	