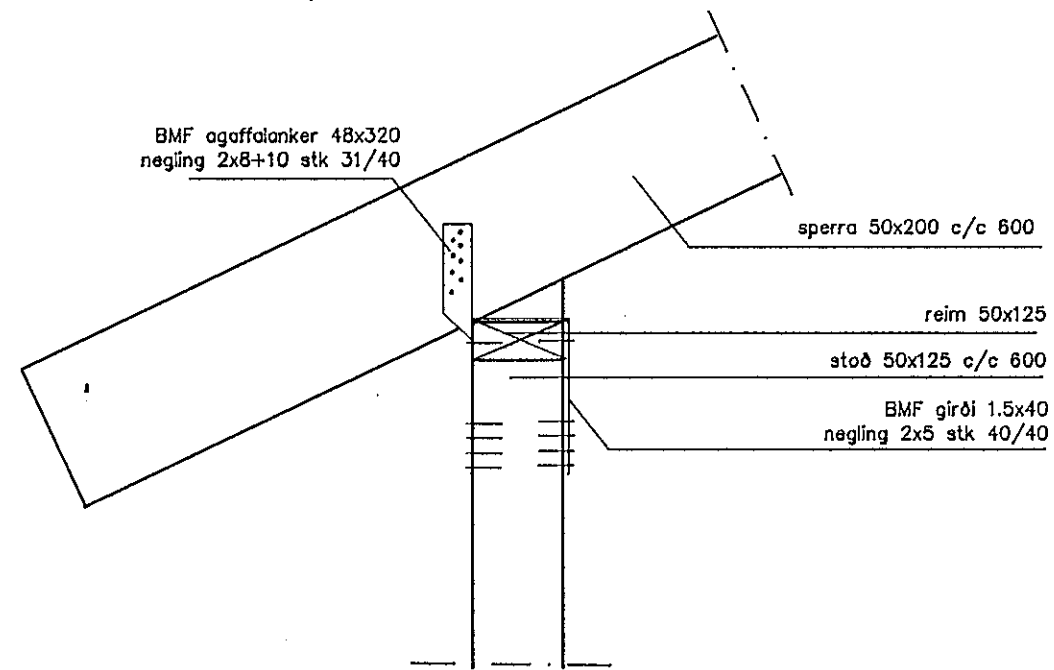
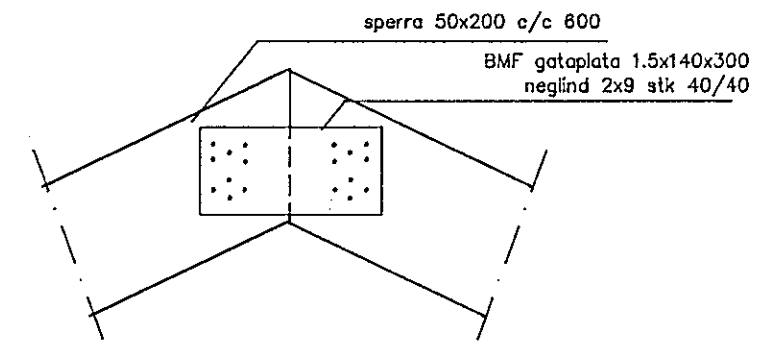


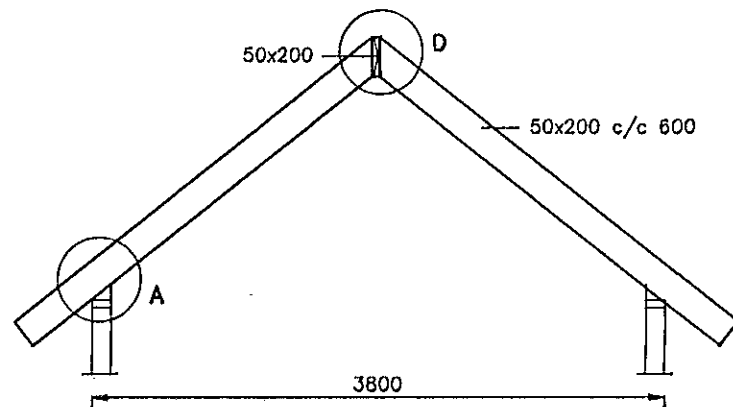
Snið 13-13
mkv. 1:50



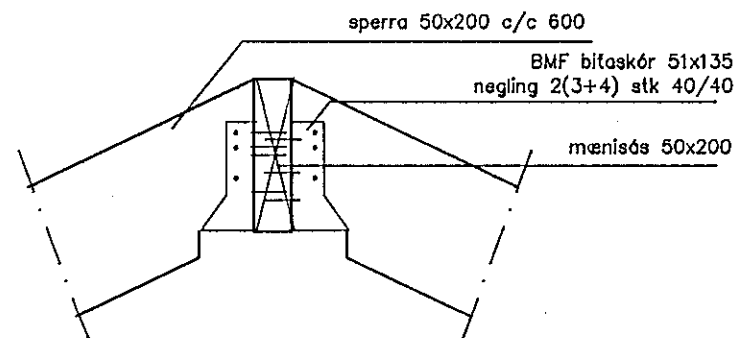
Sérmynd A
mkv. 1:10



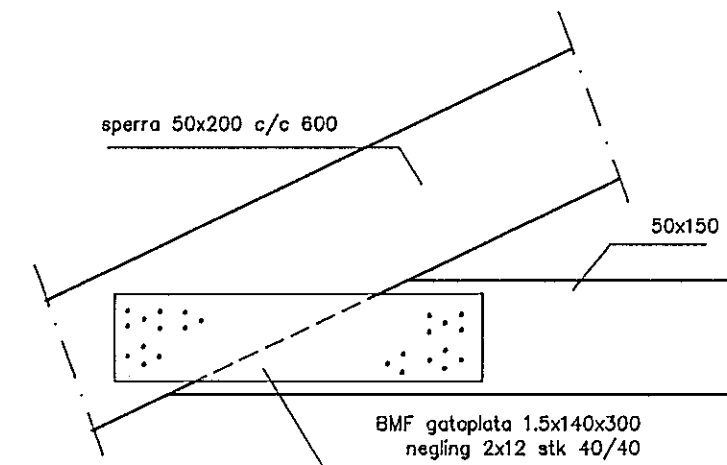
Sérmynd B
mkv. 1:10



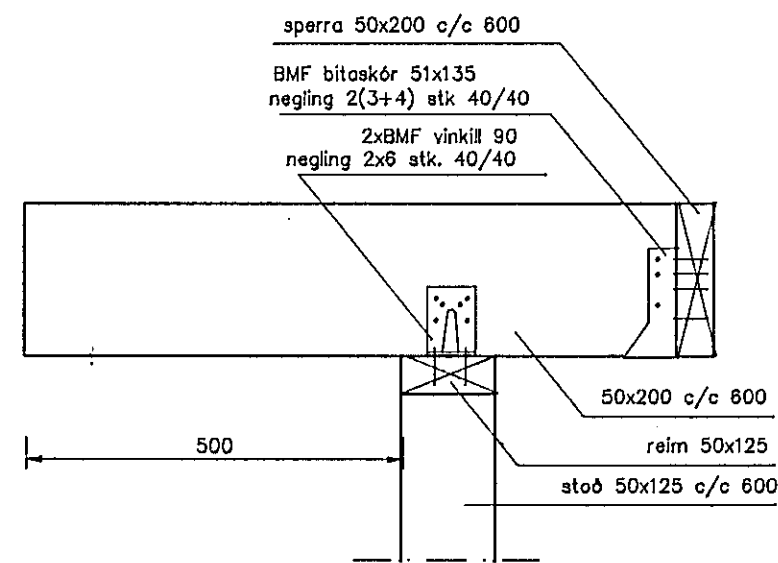
Snið 16-16
mkv. 1:50



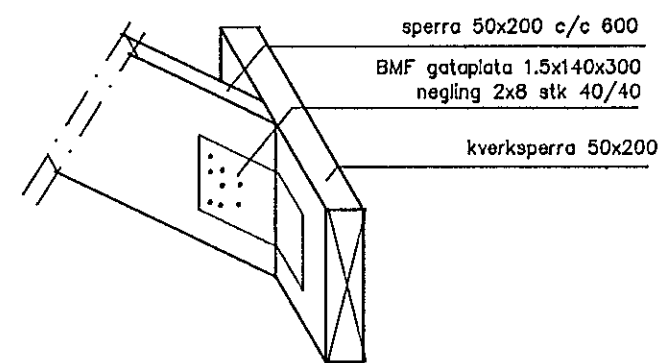
Sérmynd D
mkv. 1:10



Sérmynd C
mkv. 1:10



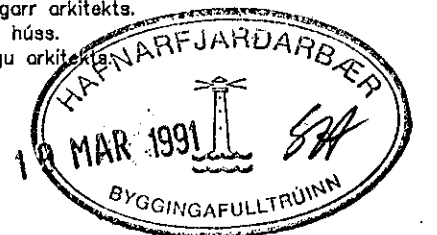
Snið 17-17
mkv. 1:10



Snið 18-18
mkv. 1:10

Skýringar:

Fjarlægja skal allan lífráfan Jarðveg úr grunni og amk. 100 sm. út fyrir.
 Klípp skal hreinsa vel óður en steipt er á hana.
 Inn í sékkla skal fyllt með frostþólinni grúsarfyllingu og skal þjoppun hennar vera minnat 100 % Standard proctor eða sambærilegt.
 Allur frágangur og tengingar við burðarkerfi eldra húsa skal ákvarðaður eftir að klæðning hefur verið rifin af og nýverandi burðarkerfi hefur komið í ljós.
 Síkar tengingar skal gera í samræði við hönnuð burðarkerfi.
 Í öll úthorn komi vindstíffingar úr 12 mm vatnsþóinum krossviðl. Skulu þær koma báðum megin á hornin og ná a.m.k. yfir 2 stöðarbíl.
 Steypa í sékkli og botnplötu skal vera a.m.k. S200 með v/s hlutfalli minna en 0.55.
 Timbur skal uppfylla skilyrði NS 3470 um T20 eða sambærilegt.
 Allar festingar á timbri skulu vera galvaniseraðar.
 Þar sem timbur kemur upp að steypu skal setja eitt lag af þakpappa á milli.
 Stábita og stáldúr skal eldverja a.m.k. B60 og skal eldvörnin standast kröfur Brunamálastofnunar ríkisins þar um.
 Allur frágangur á yfirbyggingu skal vera í samræmi við teikningarráttarkita.
 Öll mál skal endurskoða á staðnum og samræma málum eldra húsa.
 Staðsetning glugga og hurða skal vera í samræmi við teikningu arkitekta.
 Skorsteinn skal steiptur upp skv. sérteikningu.



**TEIKNISTOFAN
TORGIÐ**
 RÁÐGJÖF - HÖNNUN - EFTIRLIT
 EDISTORG 17, PÓSTHÓLF 149, 172 SELTJARNARNES, SÍMI 91-61666
 Þorsteinn Fríþjófsason, byggingateiknifrángur
 Magnús Þ. Guðmundsson, innviðskarkitekt.

| | | | |
|-------------|-----------------------------|-----------|-------------------|
| VERK: | Hellubraut 1 Hafnarfirði | | |
| TEIKNING: | Snið í burðarvirki | | |
| TEIKN. NR.: | 604 | DAGS: | 15.10.90. BREYTT: |
| KVARÐI: | 1:50/10 | VERK NR.: | 90-803 HANNAD: ÞF |