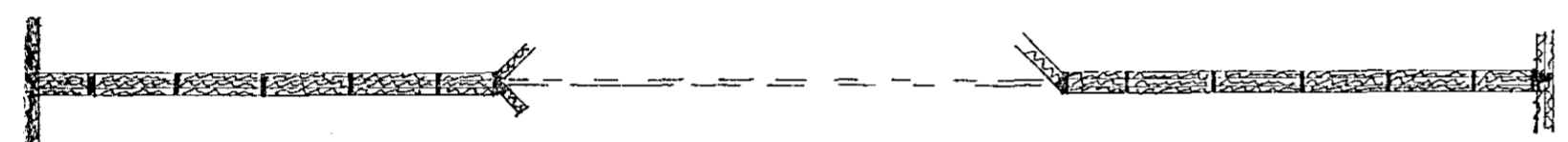
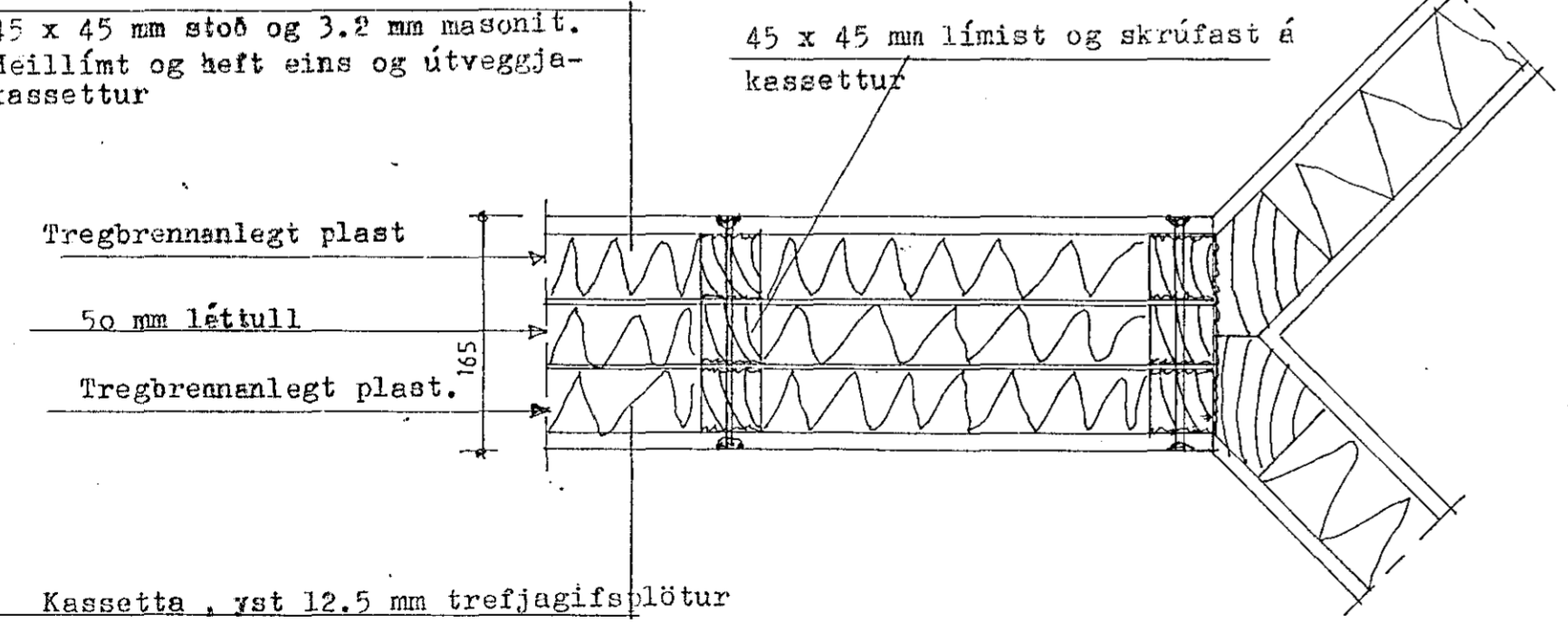


INNVEGGUR M;1:50



SNÍÐ A-A M;1:50

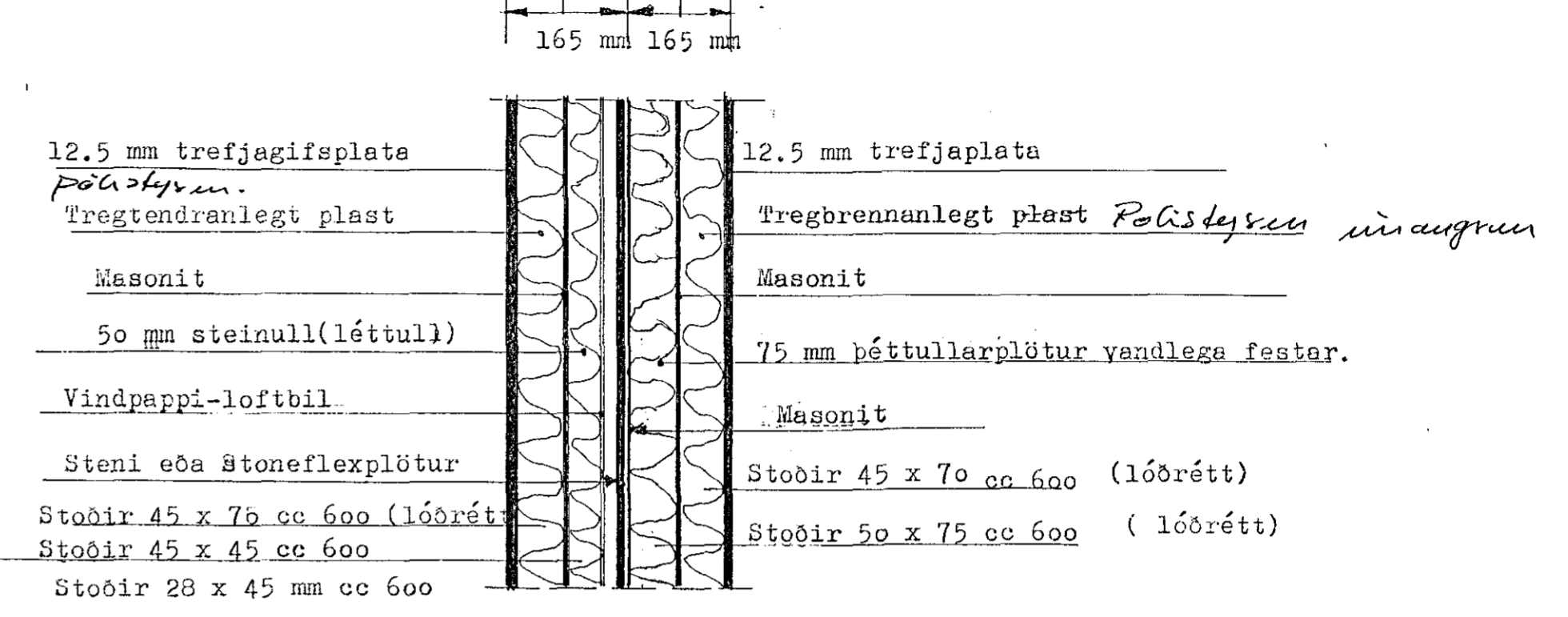
Kassetta , yst 12.5 mm Trefjagifsplata  
45 x 45 mm stoð og 3.2 mm masonit.  
Heillímt og heft eins og útveggja-  
kasettur



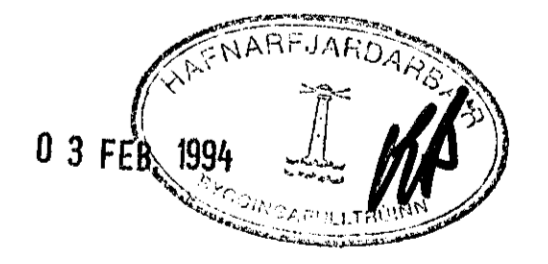
Kassetta , yst 12.5 mm trefjagifsplötur  
45 x 45 mm stoð og 3.2 mm masonit.

SNÍÐ B-B M;1:5

Venjulegur útveggur húss. Útveggur bílskúrs þar sem hann kemur upp að húsi  
(aðrir útveggir bílskúrs eru eins og á íbúðarhúsi)



SNÍÐ Í VEGG MILLI HÚSS OG BÍLSKÚRS M;1:10



**VERKHÖNNUN**  
VERKFRÆÐI- OG TEIKNISTOFA  
Kirkjulundur 13 - Garðabæ - Sími: 91-656900  
Verk nr. 413 Teiknað:  
Teikn. nr. 104 Hannað:  
Mælikv.: 1:50 1:5 Samþykkt: *S. Ingólfsson*  
Dags. jan .1994 Breytt: x  
Verkefni: Hörgholt 33 Hafnarfirði  
Heiti teikn.: Berandi innveggur.