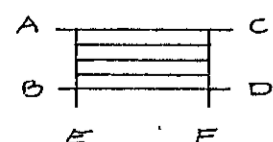


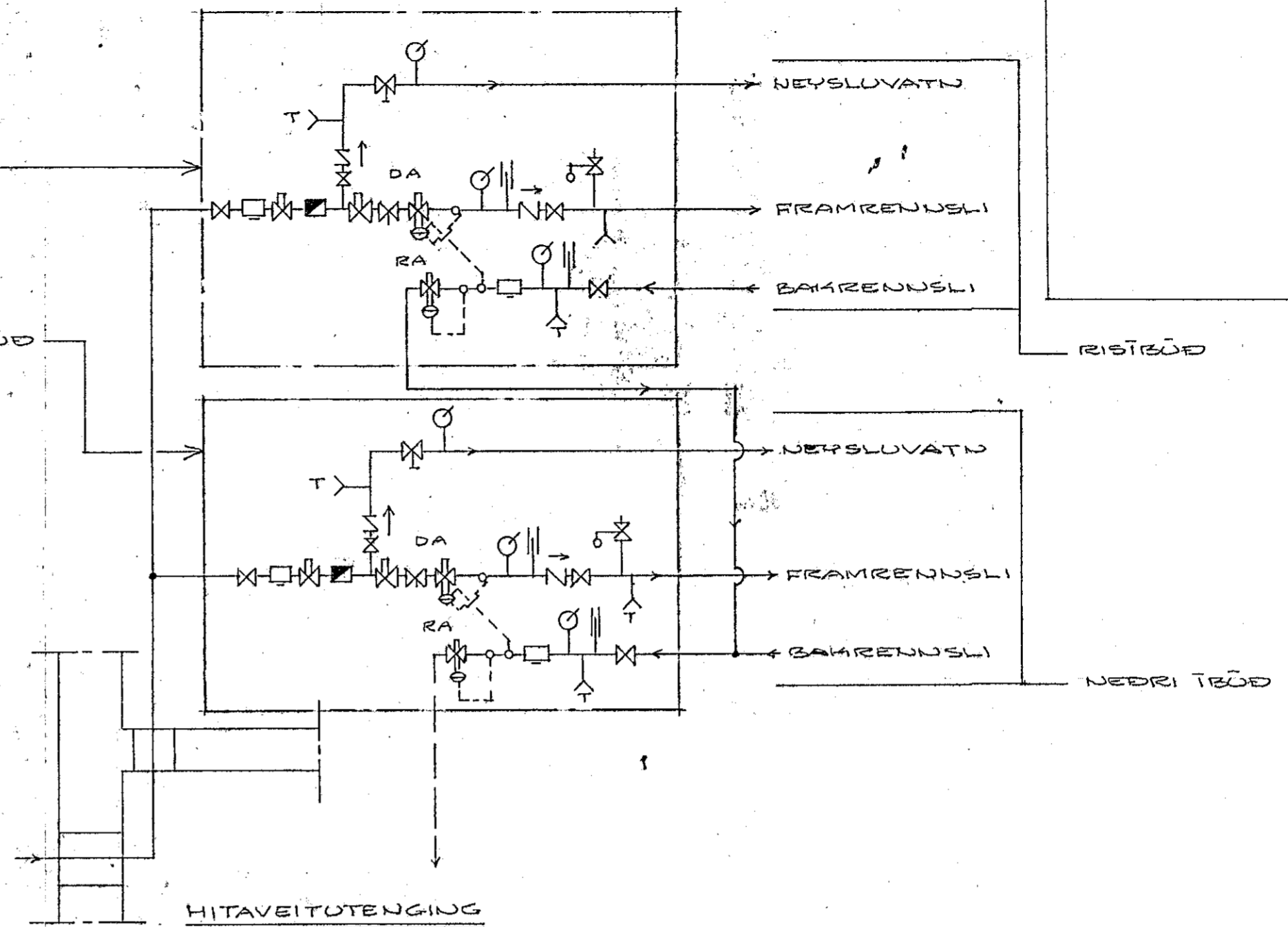
RÜMMYND

OFNASKRÁ

OFN NR	STADUR	HÆÐ MEST	LENGD MEST	AFMÖST Kcal / h	TOPPROFN (OFNASMÍÐJAN)	STÚTAR Φ10 LOKIAR
1.1	STOFA	720	800	1205	ET 720 x 700	AD - T
1.2	STOFA	720	1400		EA 720 x 1200	AD - T
1.3	ELDHÚS	720	1400	908	EA 720 x 1300	AD - T
1.4	BAD	720	500	378	EA 720 x 500	AD - R
1.5	HERB	720	1800	1047	EA 720 x 1500	AD - T
1.6	HERB	720	1800	1142	EA 720 x 1500	AD - T
1.7	GANGUR	720	700	467	EA 720 x 700	AD - R

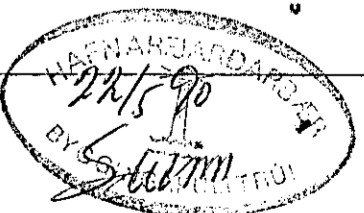


T = TÜRLOKI } SJÁLFRVIRKIR DANFOSS LOKIAR
R = RETÜRLOKI



PIPUR SÉU VENSULEGAR SVARTAR MIDSTÖÐVARRPIPUR. PIPUR SKAL EIJANGRA MED GLEKULLAR-EDA FRALERAST. HÖLÐUM. OFNAKERFIÐ SKAL ÞRÝSTI-ÞRÓFA VÍÐ 6 KG / CM² ÞRÝSTING T 24 TÍMA. ÞRÝSTING SKAL MELA VÍÐ INNTAK. LOFTSKRÖFA SÉ Á ÖLLUM OFNUM. EFTI OG VINNA SÉ T SAMRÆMI VÍÐ REGLUGERÐ UM HITALAGNIR T REKJAVÍK.

- FRAMRENNSLI AÐ OFNUM (T)
- BAKRENNSLI FRÁ OFNUM (R)
- HEITT NEYSLOVATN
- RENNILOKI
- EINSTREYMISLOKI
- STA-DANFOSS F.V.
- HEMILL
- VATNSMELIR
- STILLIHANI
- ÖRUGGISLOKI
- HITAMELIR
- ÞRÝSTIMELIR
- TÆMINGARLOKI
- SJÁLFRVIRKUR LOKI DANFOSS AVD-DA
- SJÁLFRVIRKUR LOKI DANFOSS AVD-RA
- ÞRÝSTIMINNVAARI EF MED ÞARF
- LOFTSKRÖFA



KALDAKINN NR. 5
HAFNARFIRÐI T MAI 1990
ARNARHEIÐNI 47, 651412
HITAKERFI RÜMMYND

Agnes Magnúsdóttir