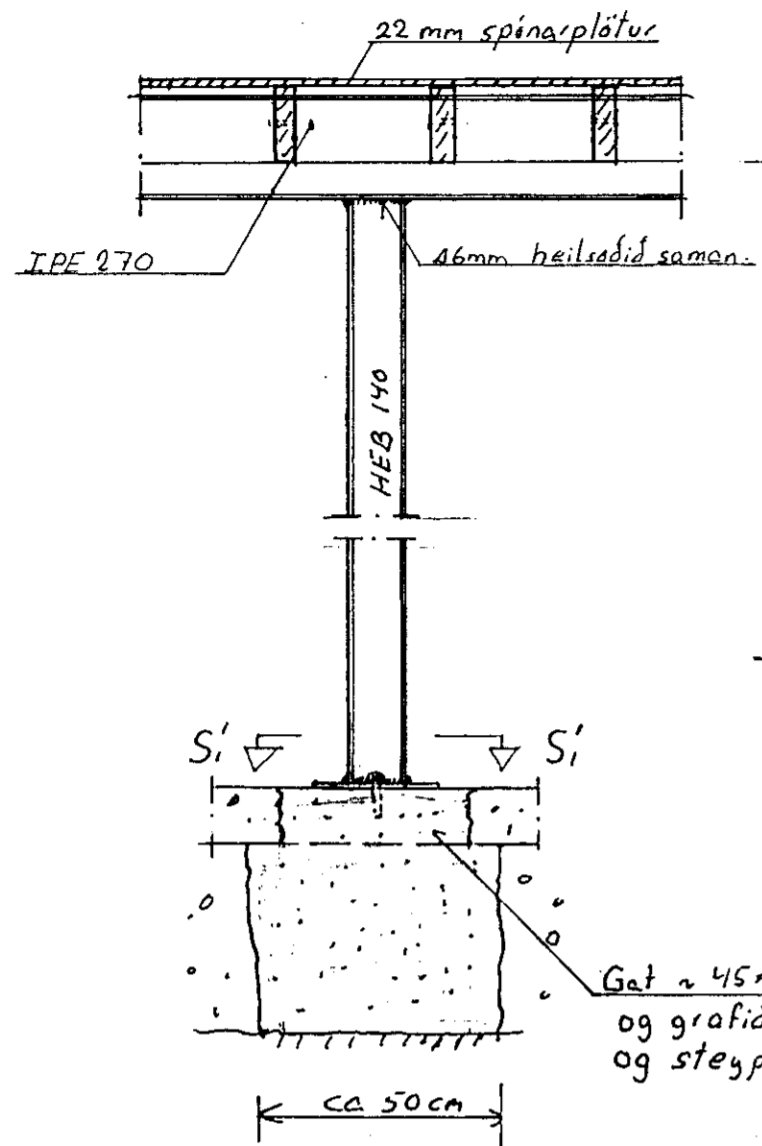
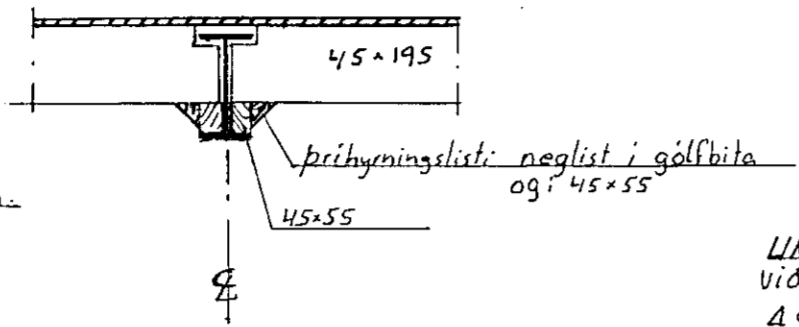


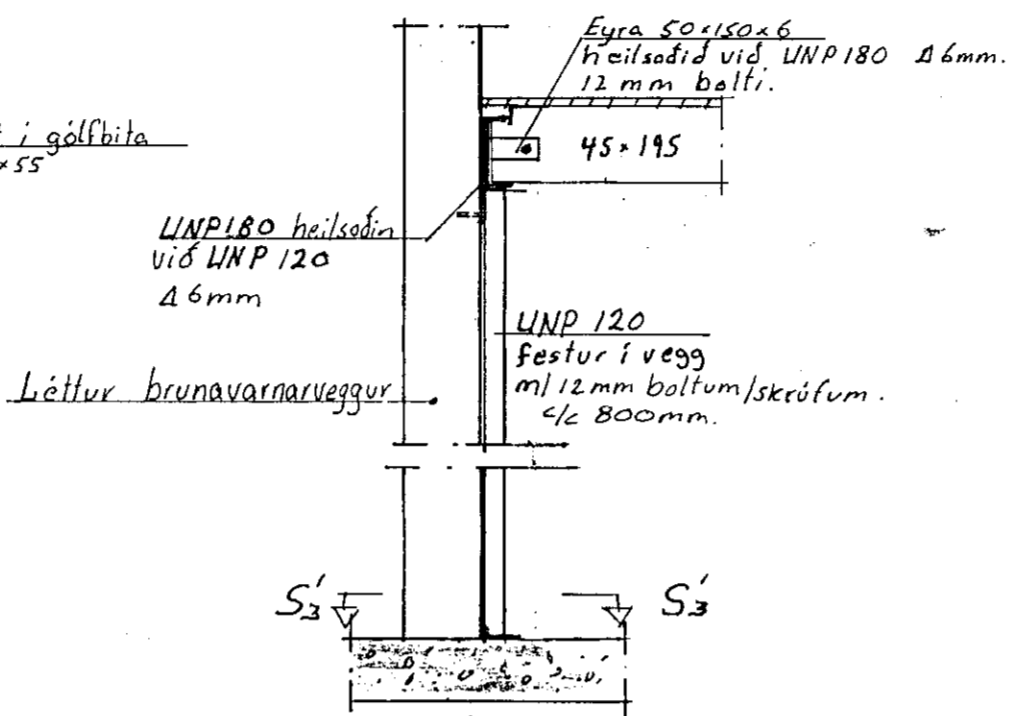
S₁ 1:20



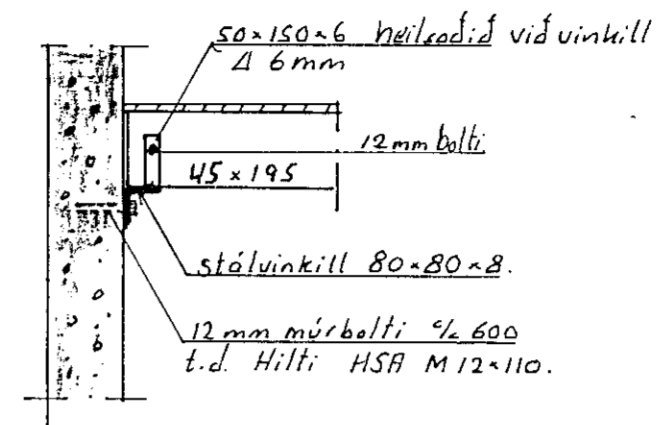
G₁ 1:20



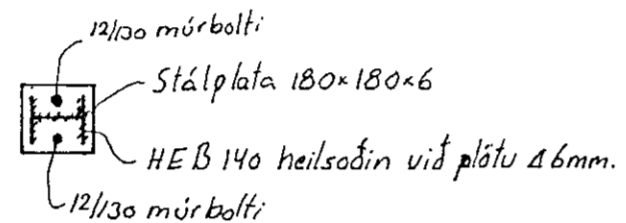
S₃ 1:20



G₂ 1:20

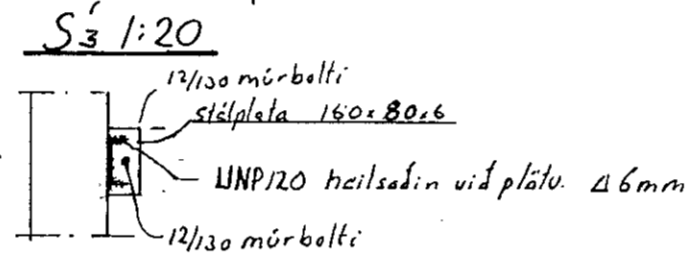


S₁' 1:20

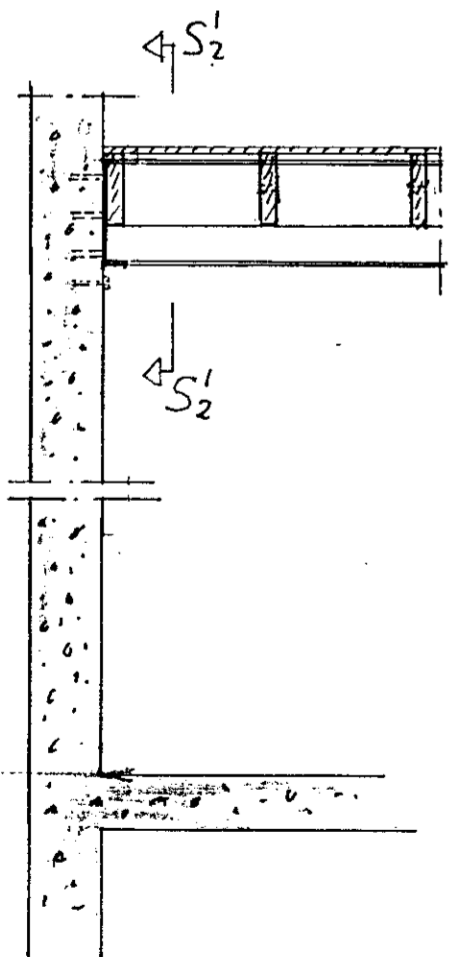


Gat ~ 45x45cm brotið í plötu og grafið niður á fast og steypt í holu.

S₃' 1:20

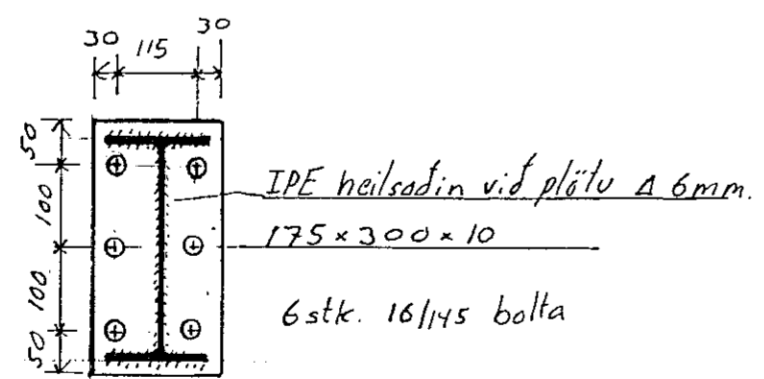


S₂ 1:20



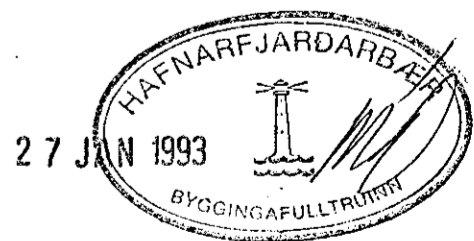
Grólf klæðist með 12mm gíflötum ad nedan og 100mm þáttull á milli gólfbita.

S₂' 1:10



G₃: 90x145 bjálkaskár 2x6 stk. ks. 40/60 í bak. 2x3 stk. ks. 40/60 í hlíðar.

G₄: 45x137 bjálkaskár 2x5 stk. ks. 40/40 í bak. 2x3 - " - í hlíðar.



Breytingar			Kapláhraun 1, Hafnarfirði	
Nr.	Dags.	Nafn		
		Verkfræðistofa Práinn og Benedikt hf.	HVV, TVV, S	
		Laugavegi 178, sími 31770, 687775, Fax: 687775	M 1:20, 1:10	
		Snið í burðarvirkei milligólf	Nr. 2	
			Dags. Jan '93	