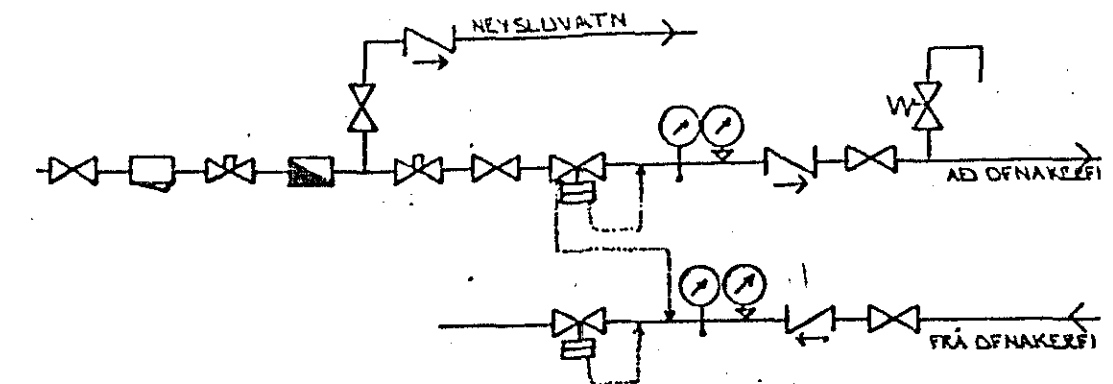


RÚMMYND 1:50



TENGIMYND MELAGR. HITAVEITU.

SKÝRINGAR:

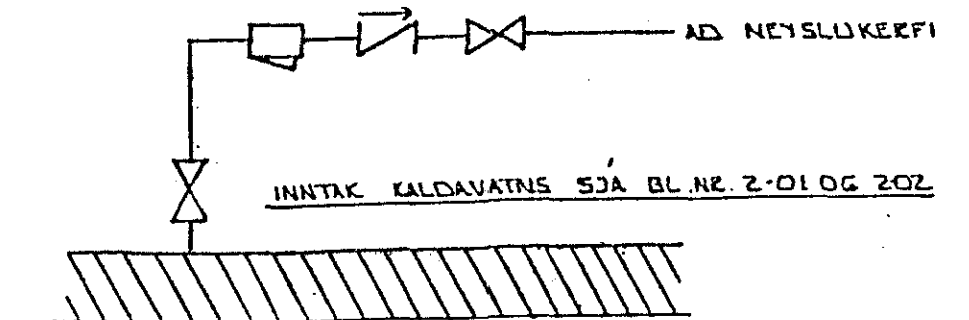
ÖLL TÁKN OG SKÝRINGAR ERU SKV. ÍSLENSKUM STADLI, 1ST. LV. GÆTT ER RÁÐ FYRIR AD EINANGRUN HÚS SÉ SKV. BYGGINGARSAMMYKKT.

HITALAGNIK SKULU VERA SVARTAK JÄRNPIPUR MED SKRUFUDUM TENGISTYKKJUM OG EINANGRAST MED AUK 20 MM GLEÐULLARHÖLKUM OG VEÐJAST MED PLASTI EDA SÍSLAPPÁ.

VATNSLAGNIK SKULU VERA GALVANHÚÐADAR JÄRNPIPUR MED SKRUFUDUM, TENGISTYKKJUM OG EINANGRAST SEM HITALAGNIK. KALDAR PIPIR OG TENGISTYKKI VEÐJAST FYRST MED PLASTI EDA SÍSLAPPÁ.

Á ALLA OFNA KOMI LOFTSKRUFUR STILLITÉ OG SÁLFVIRKIR OFNOKAR.

OFNASTERDIK SKULU MIÐAST VÍÐ HITAVEITU AT 140°C. ALLAR TENGINGAR AD OG FRÁ OFNUM ERU 10MM. NEMA ANNAKS SÉ GETID.



TENGIMYND KALDAVATNS

04 JAN 1993

BR NR.	DAGS	EDLI BREVTINGAR	SIGN.
	KLAPPARHOLT 2	HAFNARFIRÐI	DAGS SEPT '92
	RÚMMYND VATNS- OG FRÆNNISLISLAGNA.		HANNAÐ
	MELIKV. 1:50		TEIKNAD <i>GT</i>
	SIGURÐUR ÞORLEIFSSON TEKNIFRÆÐINGUR F.T.F.I.		VERK NR. 9115
	STRANDGÖTU 11	HAFNARFIRÐI SÍMI 54751/54255	BLAD NR. 2-04