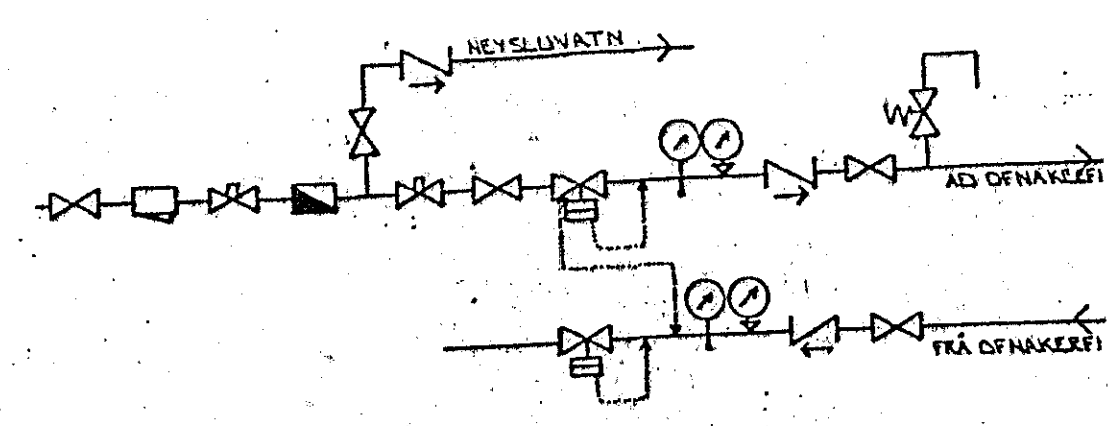


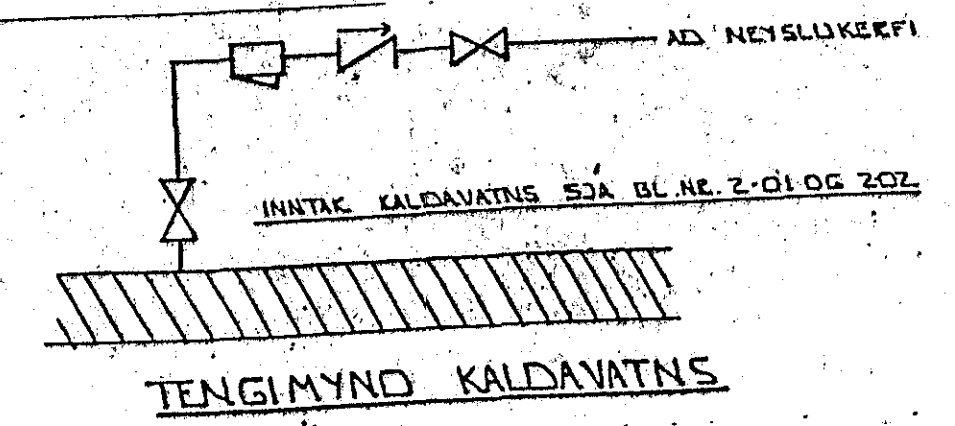
RÚMMYND 1:50



TENGIMYND MELAGR. HITAVEITLU.

SKÝRINGAR:

ÖLL TÁKN OG SKÝRINGAR ERLI SKU. ÍSLENSKUM STÆDLI. ÍST. 64.
 GERT ER RÁÐ FÝR AD EIMANGUN HÍS SÉ SKY-
 BYGGINGARSAMMÝKKT.
 HITALAGNIR SKULU VERA SVARTAR JARNPIPUR MED SKRUFUDUM TENGISTYKKJUM OG EIMANGRAST MED 20 MM GLEZULLARHÖLKUM OG VEFAST MED PLASTI EDA SÍSLPAPPA.
 VATNSLAGNIR SKULU VERA GALVANHÓÐADAR JARNPIPUR MED SKRUFUDUM TENGISTYKKJUM OG EIMANGRAST SEM HITALAGNIR. KALDAR PIPIR OG TENGISTYKKI VEFAST FÝRST MED PLASTI EDA SÍSLPAPPA.
 Á ALLA ÖFNA KOMI LOFTSKRUFUR STILLITÉ OG SÖLFRVÍKKIR ÖFNOKRÉ.
 ÖFNASTÉRDIR SKULU MÍÐJAST VÍÐ HITAVEITLU ÁT 40°C.
 ALLAR TENGINGAR AD OG FRÁ ÖFNUM ERLI IOHM, NEMA ANNAKS SÉ GETIÐ.



TENGIMYND KALDAVATNS

04 JAN 1993

BR.NR.	DAGS.	EDLI BREVTINGAR	SIGN.
KLAPPARHOLT 4		HAFNARFIREI	DAGS. SEPT '92
RÚMMYND VATNS OG FRÆRENNISLAGJAN			HANNAÐ
MÆLIKV. 1:50			TEIKNAD
SIGURÐUR ÞORLEIFSSON		TEKNIFRÆÐINGUR F.T.F.I.	VERK NR. 9115
STRANDGÖTU 11		HAFNARFIREI	BLAD NR. 2-04
		SÍMI 54751/54255	