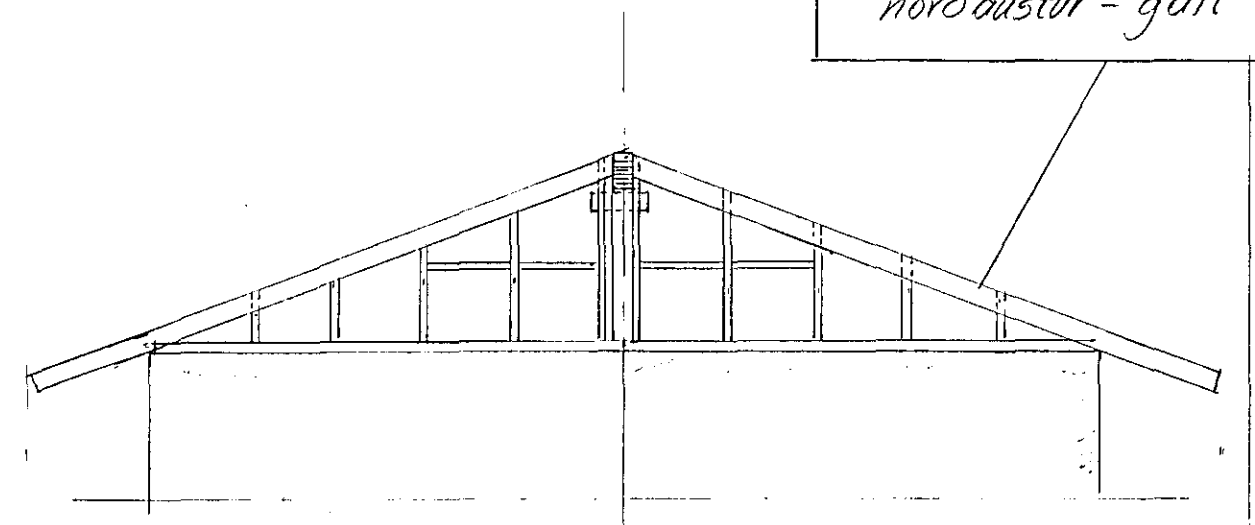
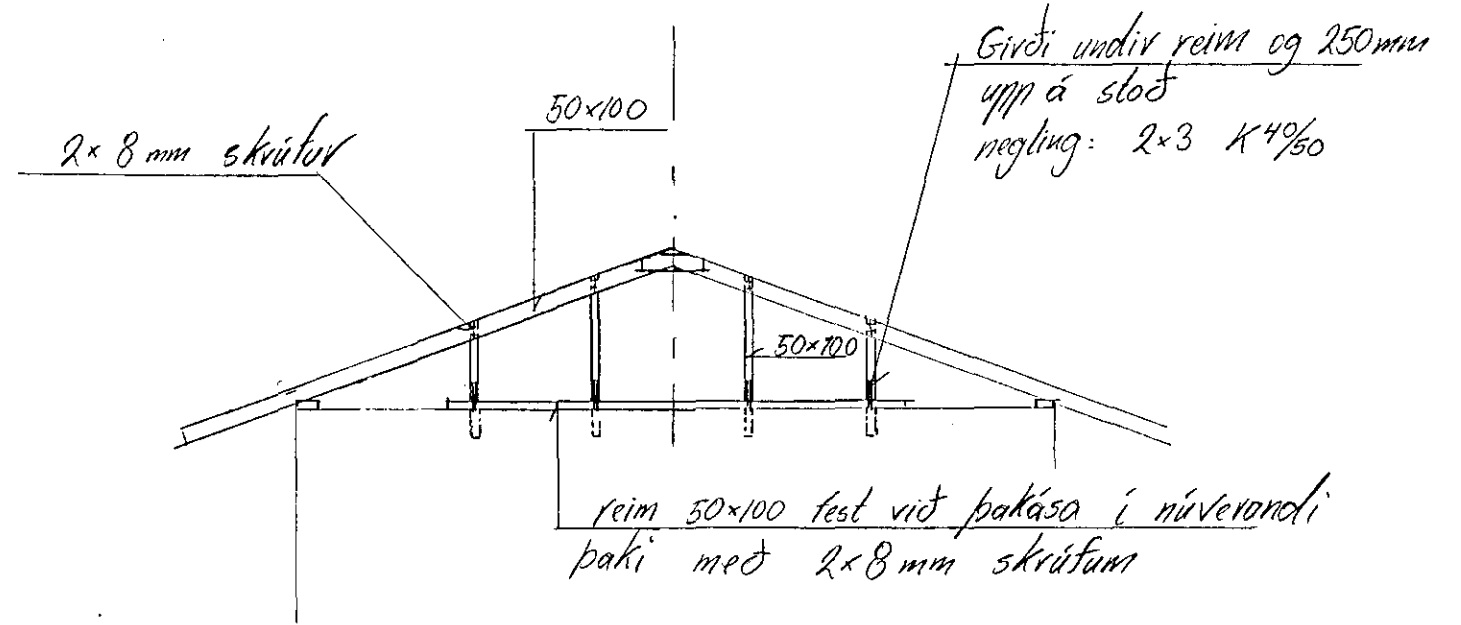


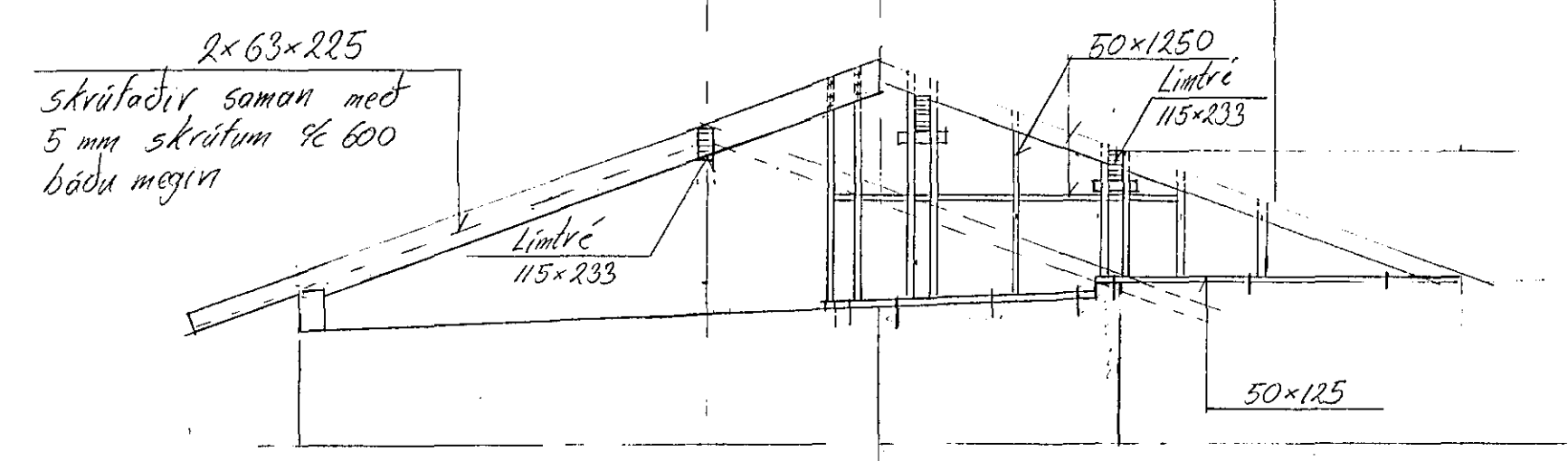
Varðandi festingar sjá norðaustur-gafl



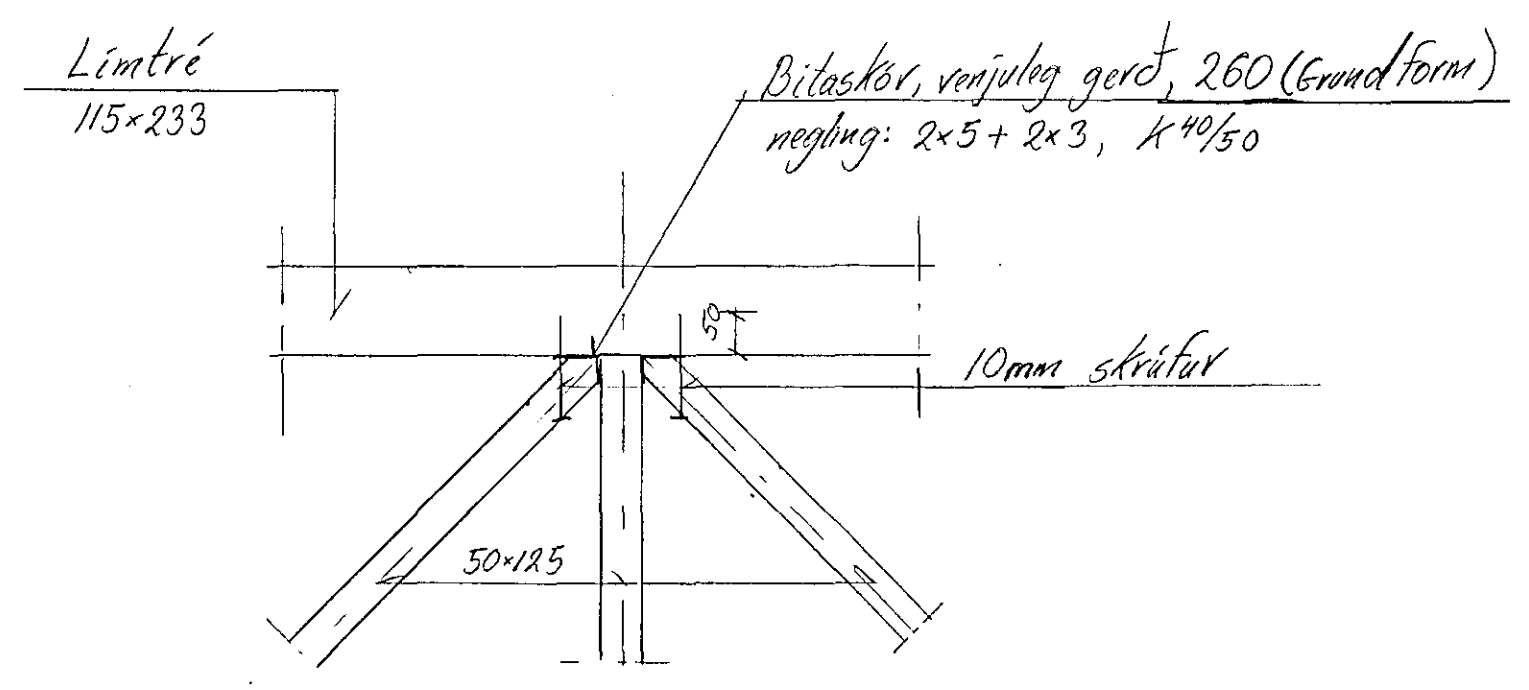
E Snið
01 1:50



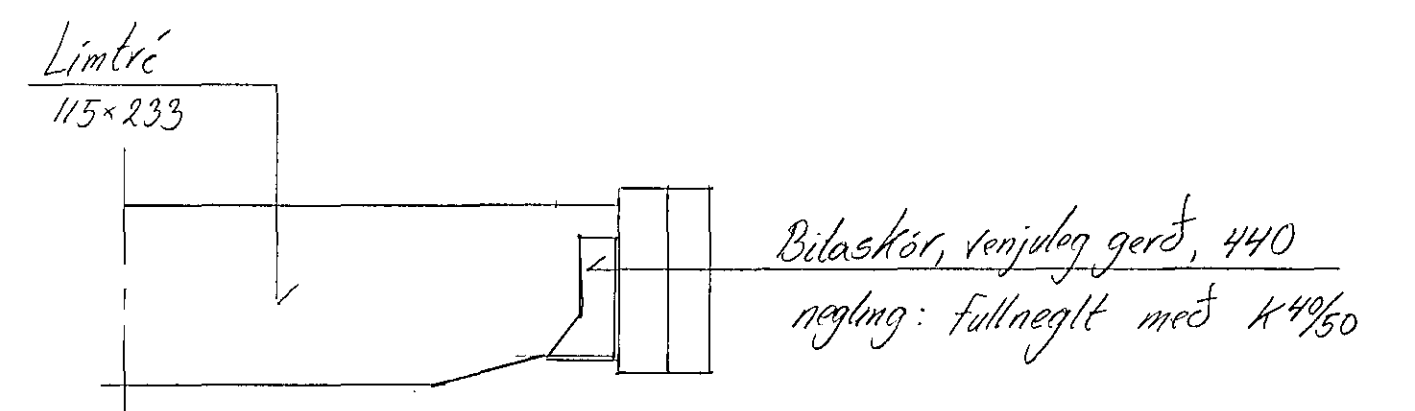
F Snið
01 1:50



D Snið
01 1:50



F2 Festing
01 1:10



F1 Festing
01 1:10

Bitaskór, normal 260
nægling: 2x5+2x3, K40/50

F3 Festing
01



Skýringar sjá teikn. 01

Kletthraun 15				GUDMUNDUR AMUNDASON BYGGINGARVERKFR., FVFI HJALLABRAUT 1 220 HAFNARFJÖRDUR	
Þakvirki				SAMP.	
Snið				NR.	
HANNAÐ Guðm. Am.	TEIKNAD Guðm. Am.	YFIRF.	DAGS. sept. 1992	KVARBI 1:50	NR. 03