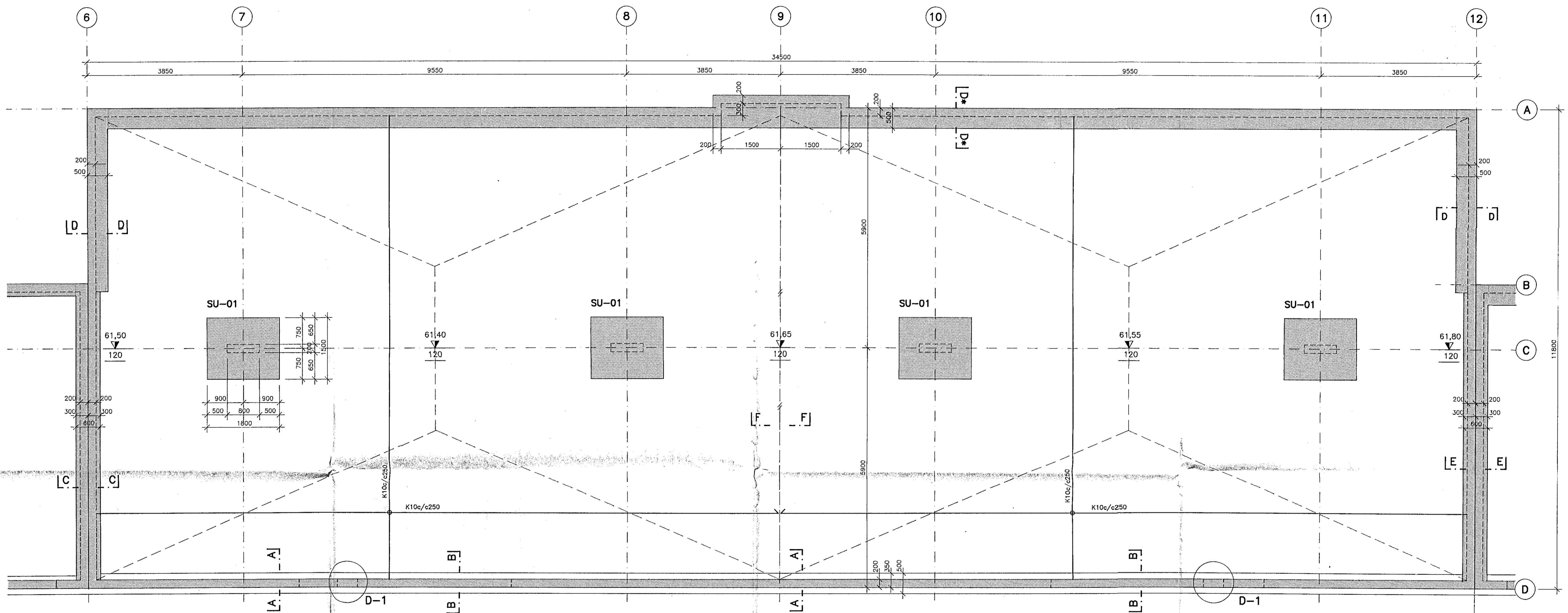
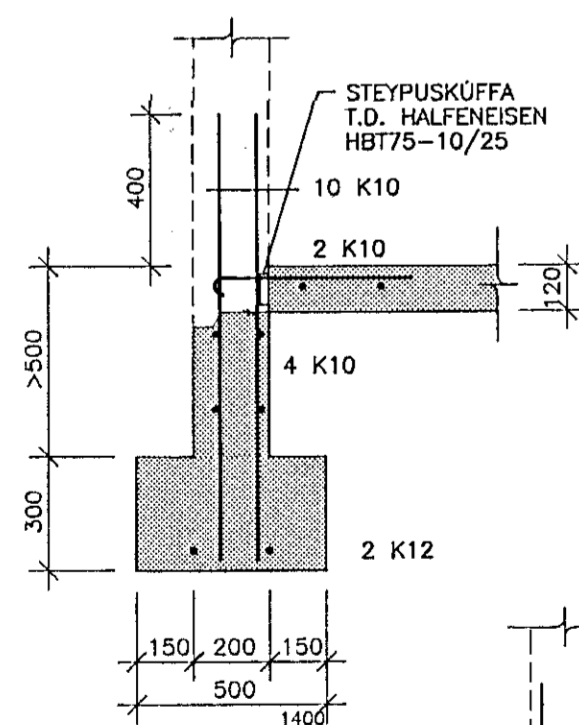


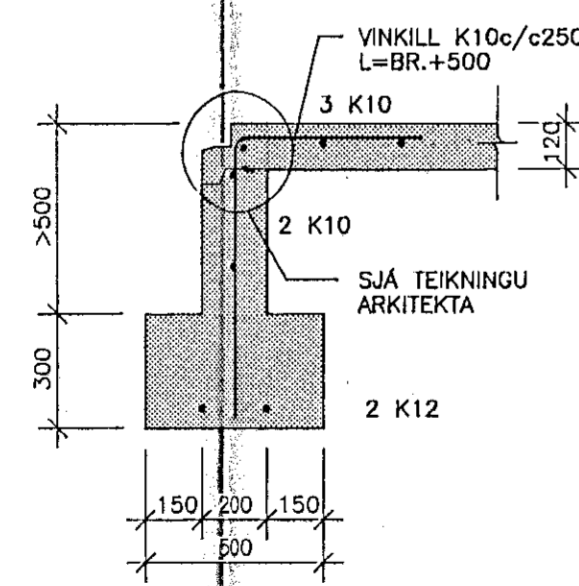
GRUNNMYND. 1:50



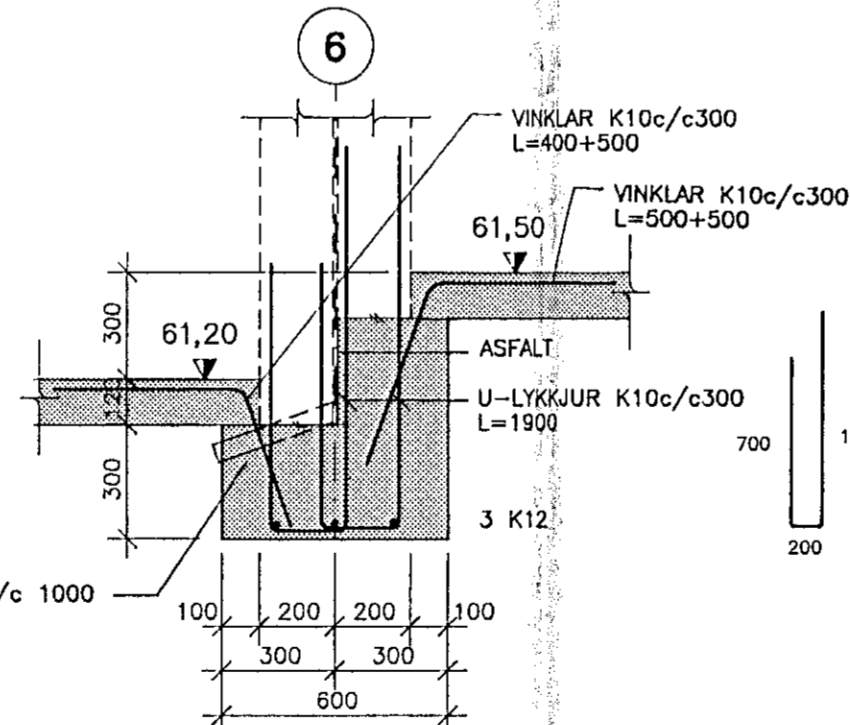
SNID A-A. 1:20



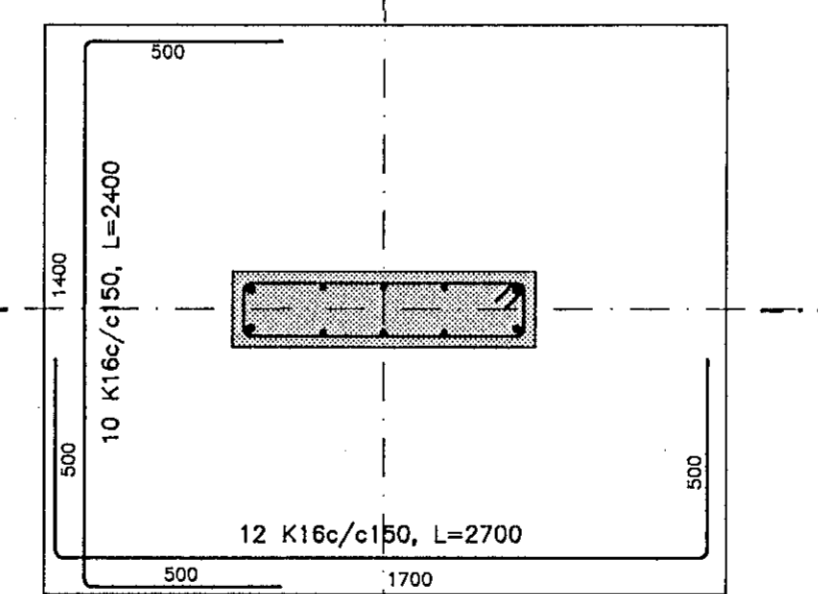
SNID B-B. 1:20



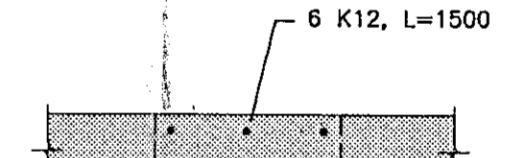
SNID C-C. 1:20



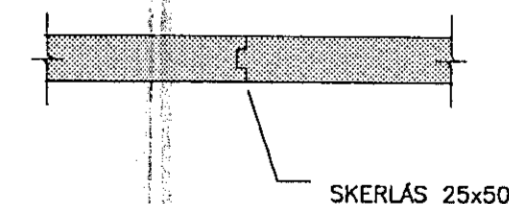
SÚLUUNDIRSTADA SU-01. 1:20



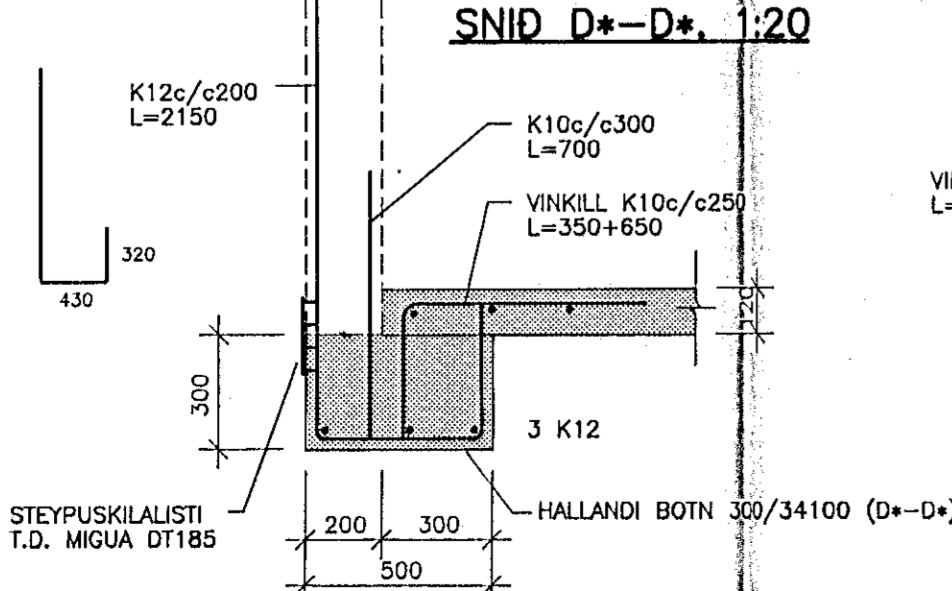
DEILI D-1. 1:20



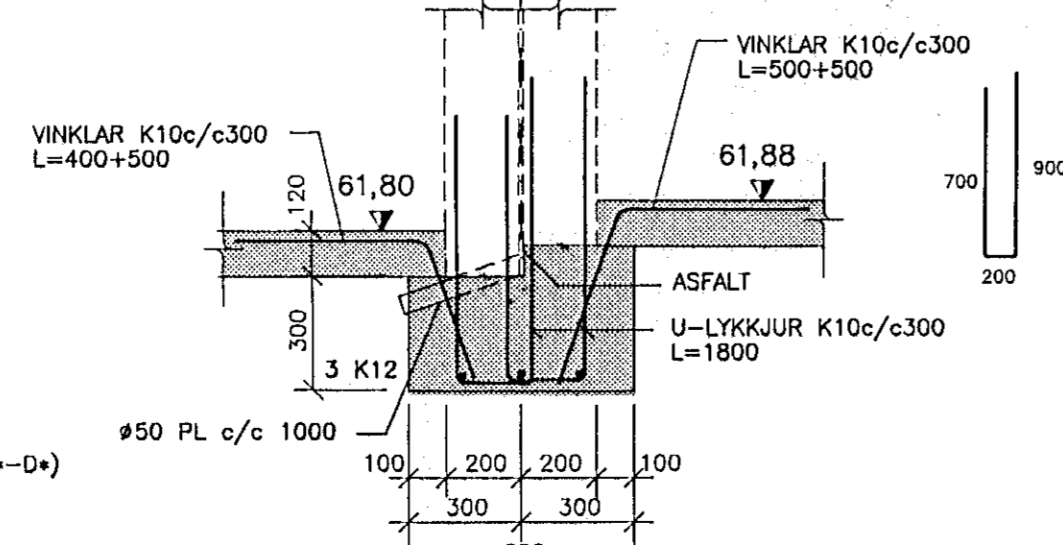
SNID F-F. 1:20



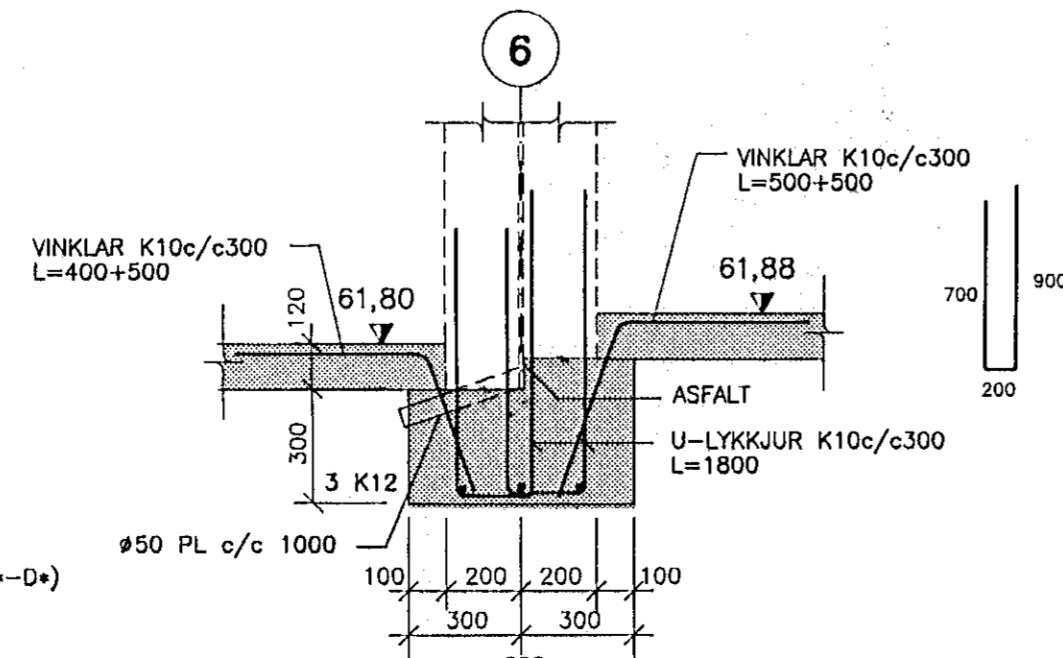
SNID D-D. 1:20



SNID D\*-D\*. 1:20



SNID E-E. 1:20



**SKÝRINGAR:**

BERANDI JARÐVEGUR ER GRJÓTFYLING ( $\phi=45^\circ$ )  
MESTA ÁLAG ER MINNA EN 0,5 MP<sub>a</sub>

STEINSTEYPA FRAMKVÆMDFLOKKUR: B  
STEYPUÐI: S-200  
BROTÞOLSFLOKKUR: S-200  
SEMENTSMAGN Í SÖKKLUM: >300kg/m<sup>3</sup>

BENDISTÁL STÁLGAÐI: Ks40

ALMENNAR SKÝRINGAR SJA TEIKNINGU NR-100

**hönnun hf**

Ráðgjafarverktæðingarátt FRV-Stöðumála 1 · 108 Reykjavík  
Sími (91)84311 · Útubo: Reyðarfjörður · Hvolsvöllur

M.	KLUKKUBERG 11-41, HFJ.	E
H.	BILAGEYMSLA	D
T.	BURÐARVIRKI:	C
Y.	UNDIRSTÖÐUR, GRUNNMYND	B
G.	SNID OG DEILI.	A
DAGS	18.2.1991	MAK
SKAÐ	1:20 / 1:50	90329-102E