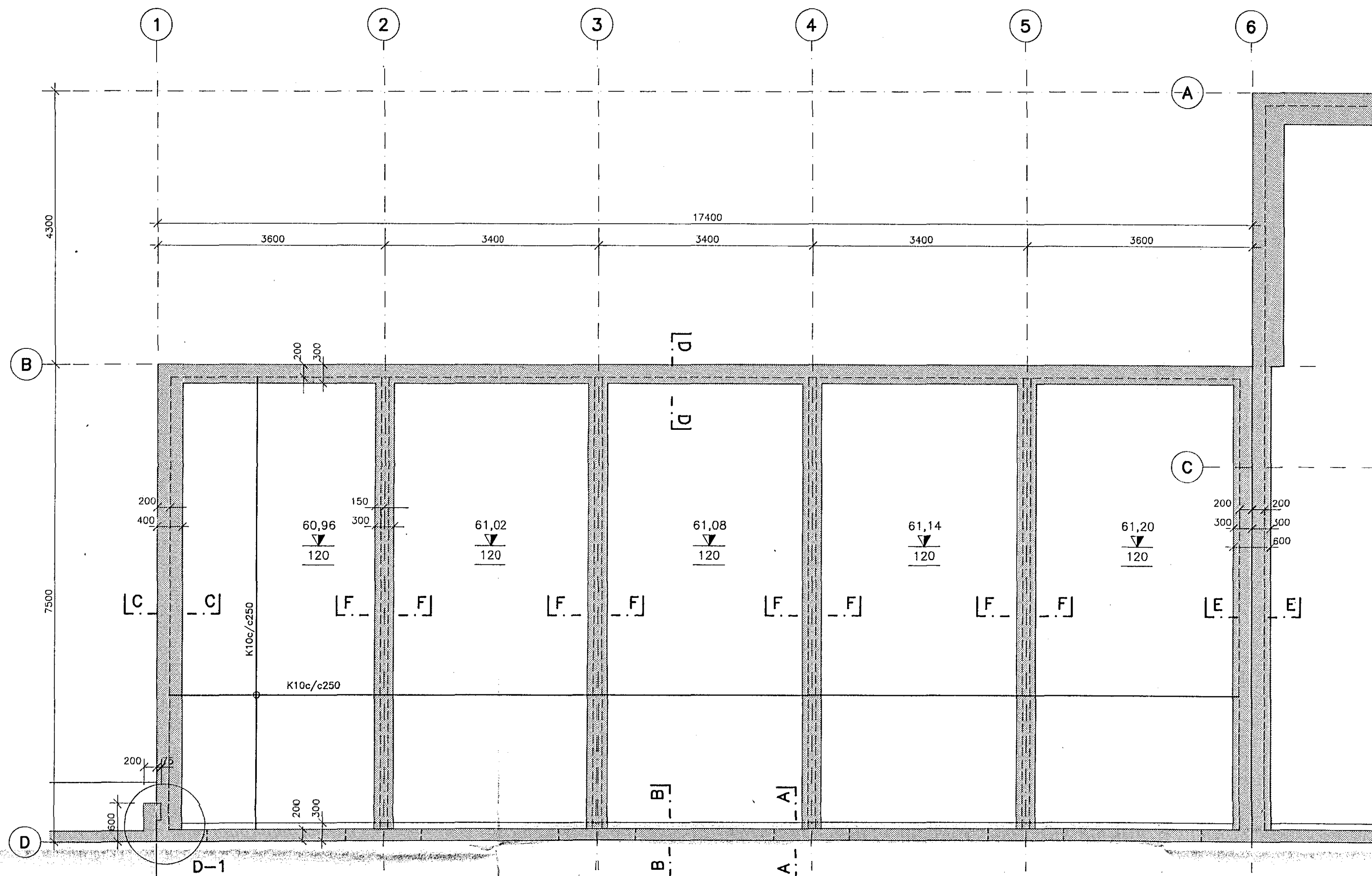
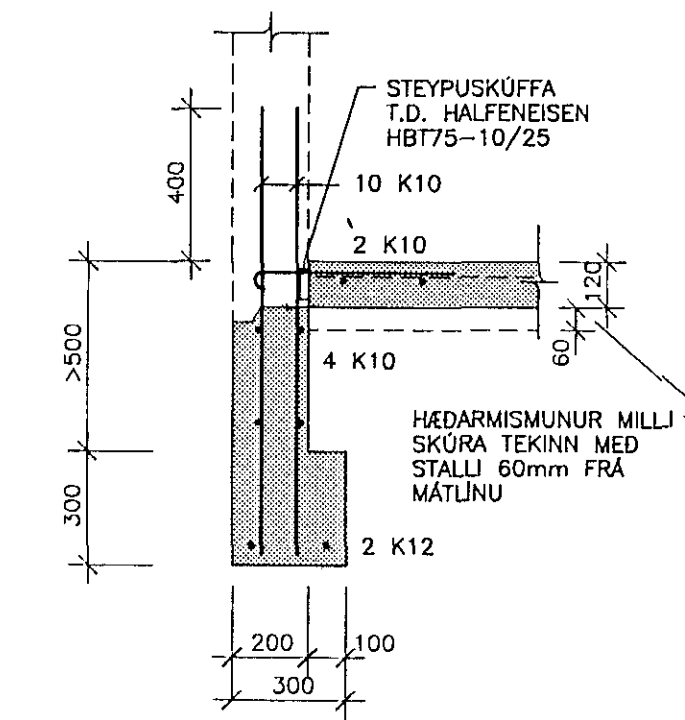


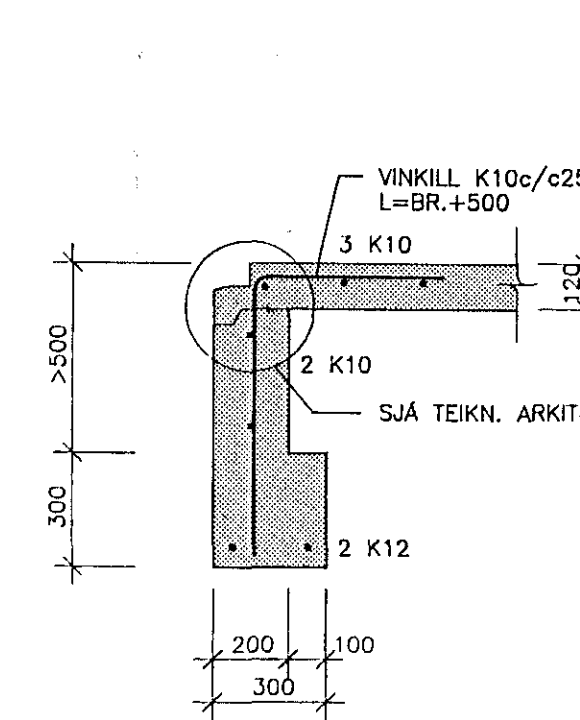
UNDIRSTÖÐUR, GRUNNMYND 1:50



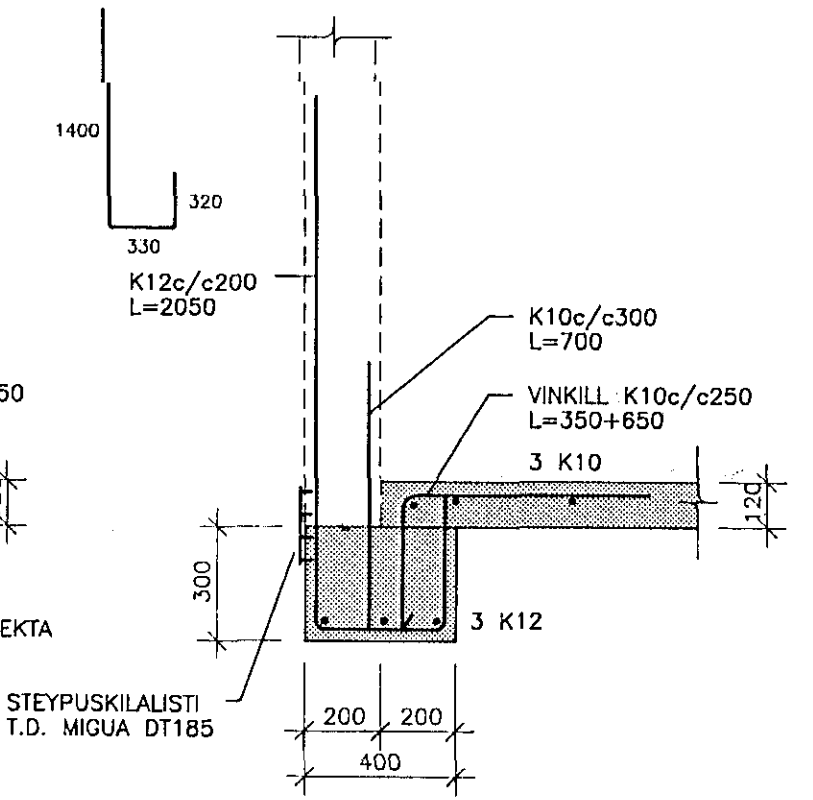
SNID A-A, 1:20



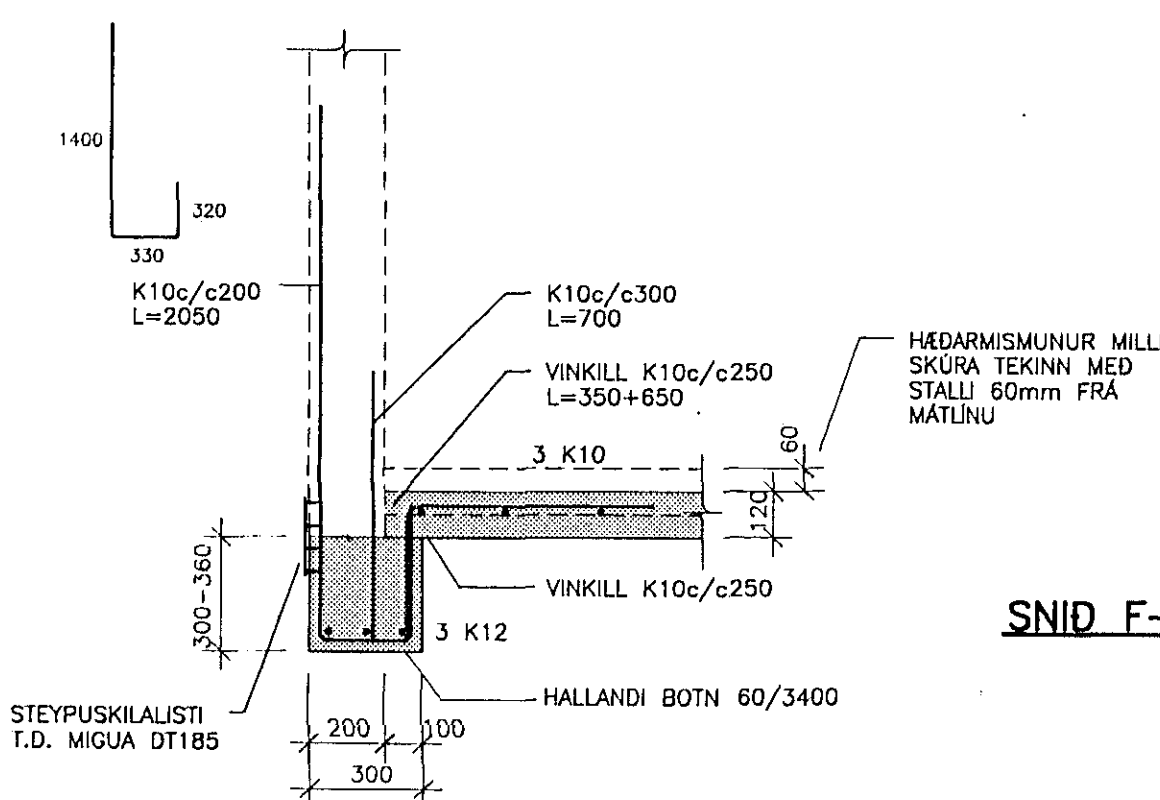
SNID B-B, 1:20



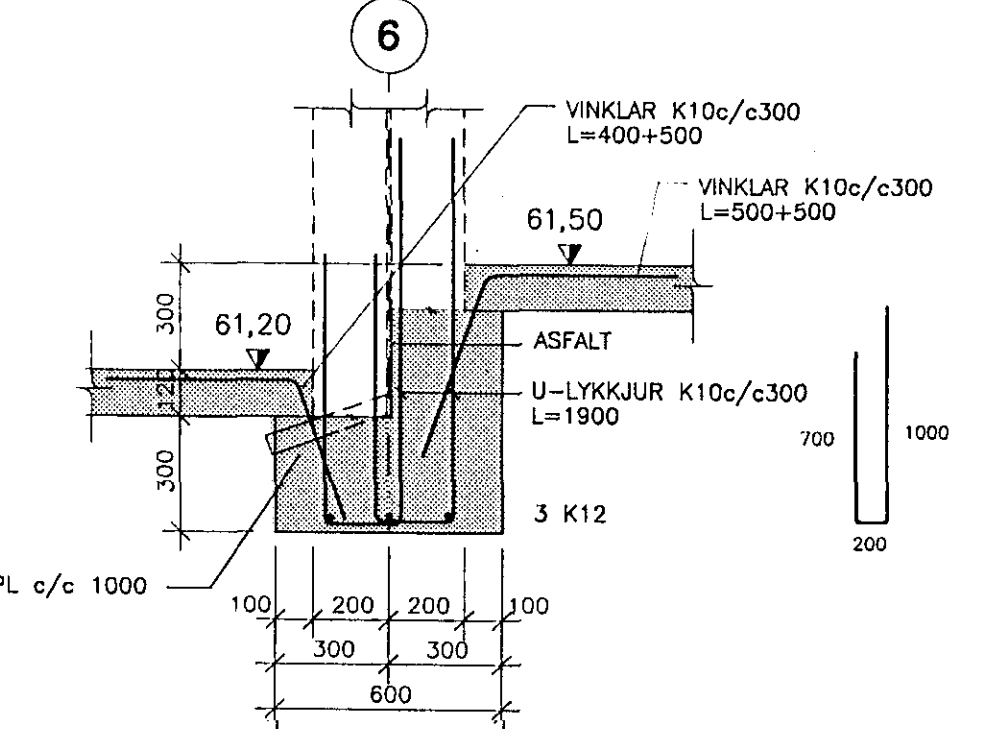
SNID C-C, 1:20



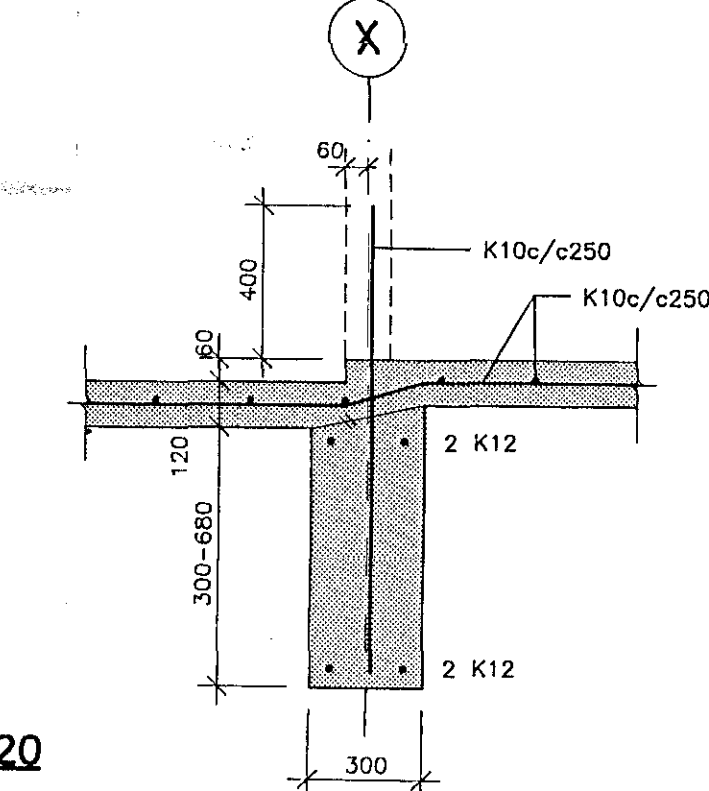
SNID D-D, 1:20



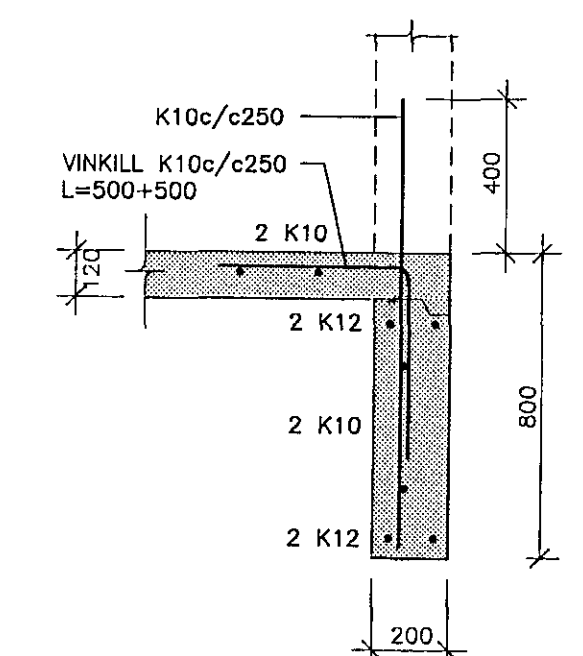
SNID E-E, 1:20



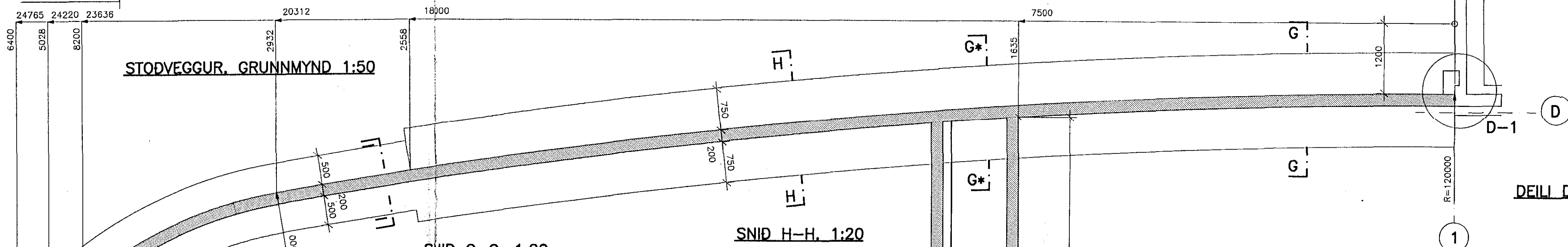
SNID F-F, 1:20



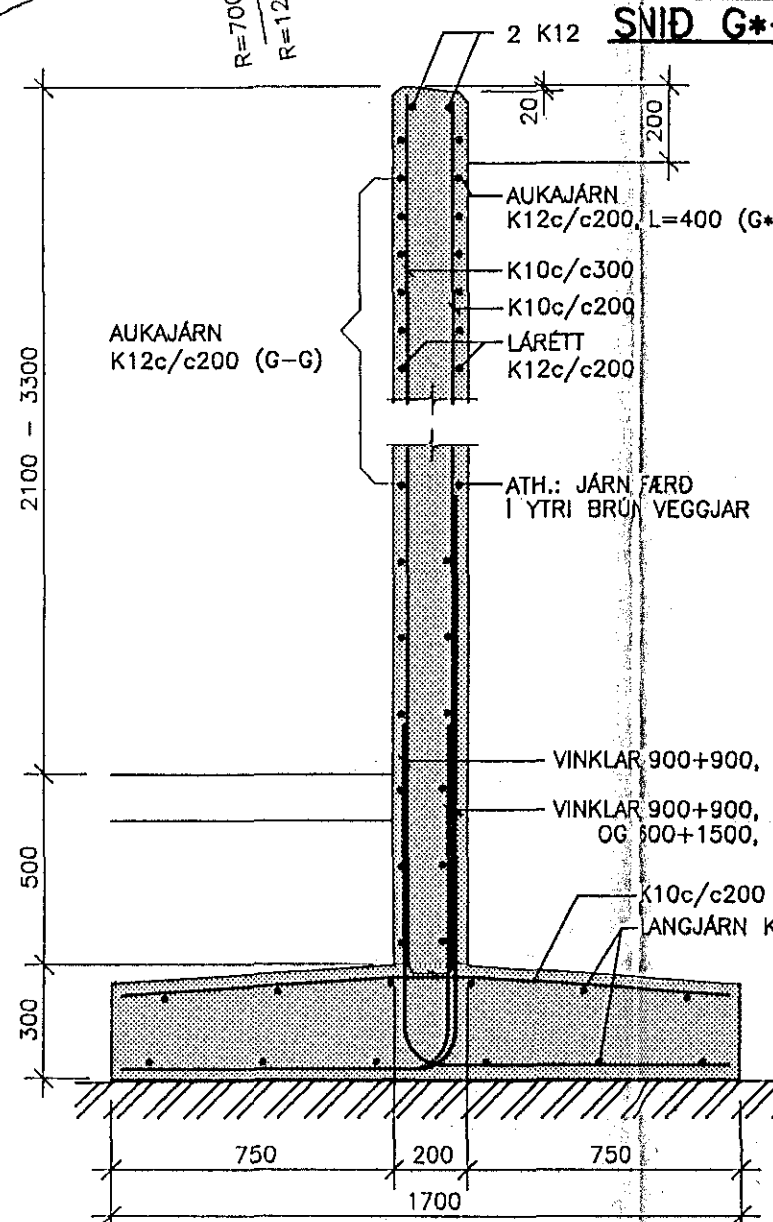
SNID J-J, 1:20



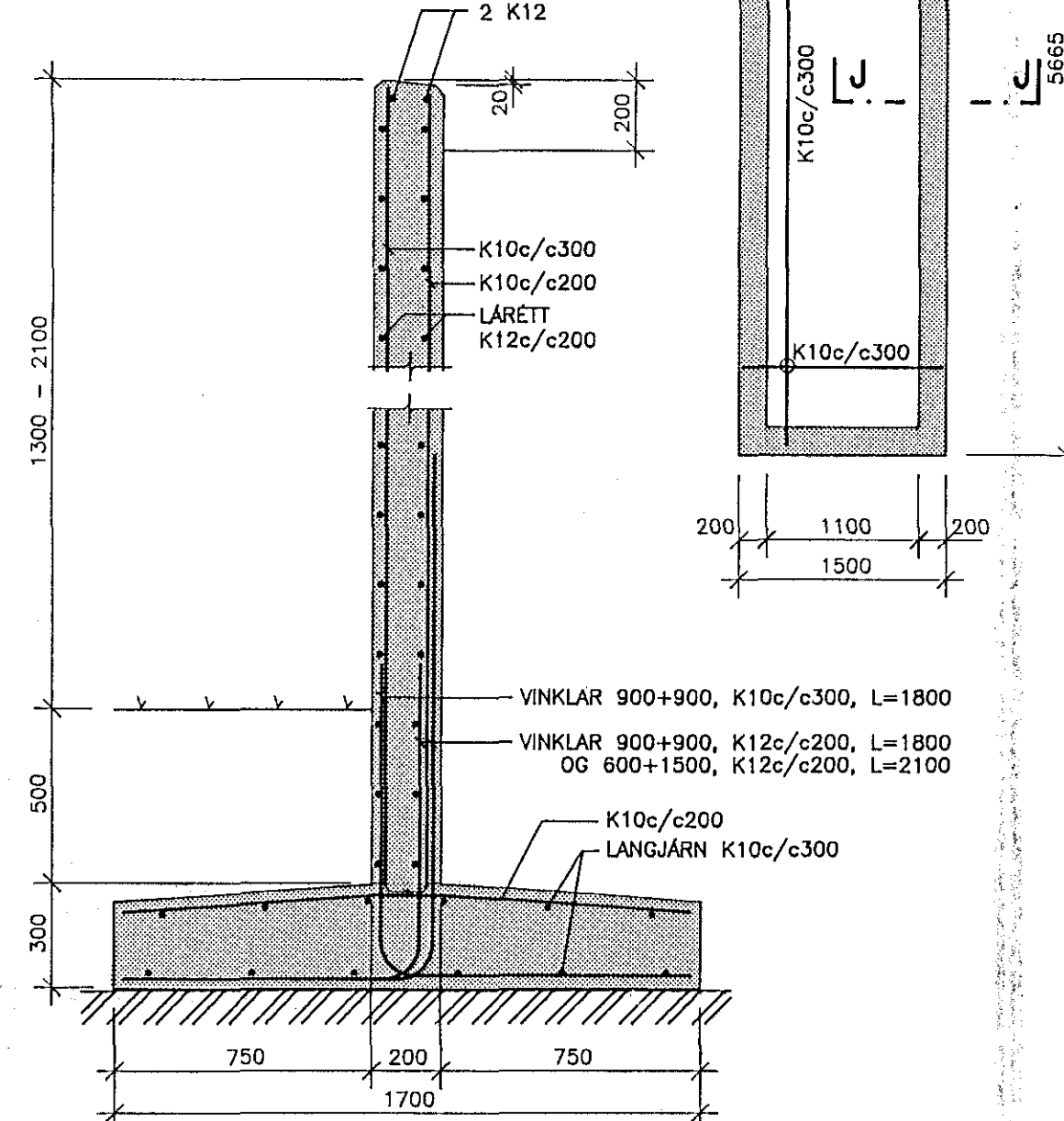
STÖÐVEGGUR, GRUNNMYND 1:50



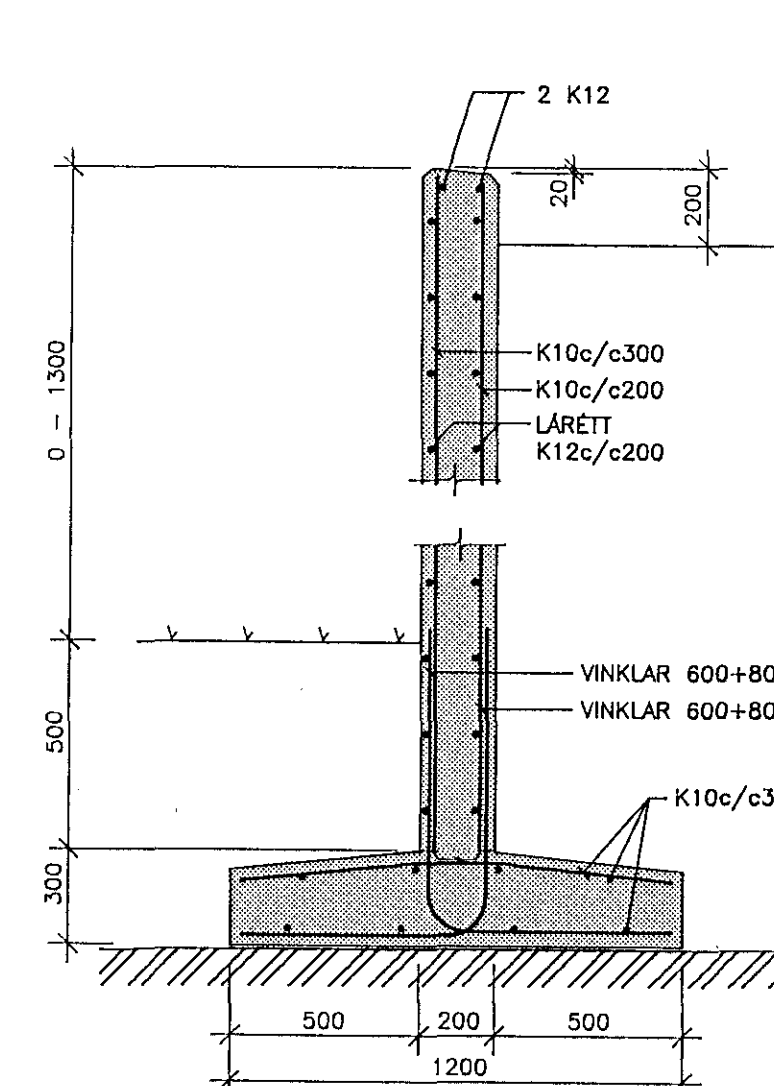
SNID G-G, 1:20
SNID G*-G*, 1:20



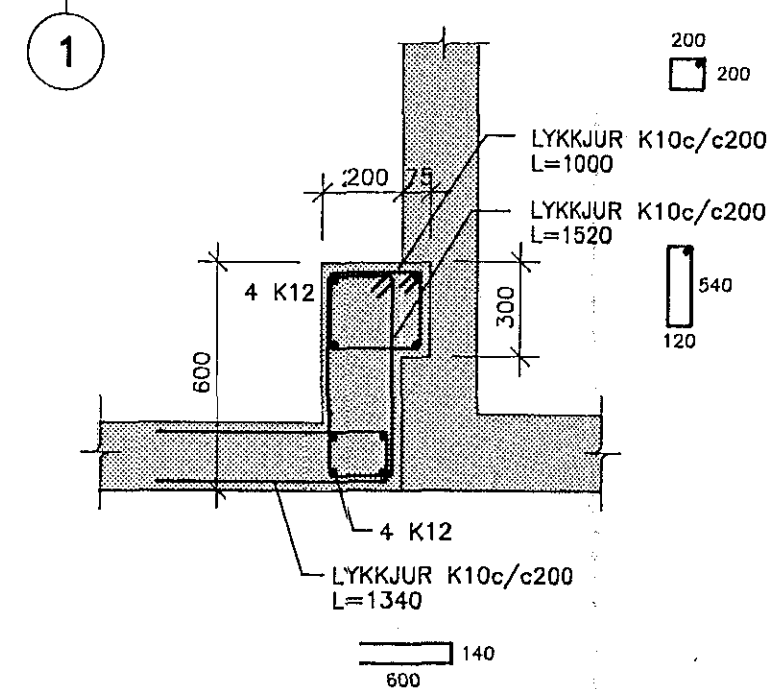
SNID H-H, 1:20



SNID I-I, 1:20



DEILI D-1, 1:20



SKÝRINGAR:

- BERANDI JARÐVEGUR ER GRJÓTFYLLING ($\phi=45^\circ$) MESTA ÁLAG ER MINNA EN 0,5 MPa
- STEINSTEYPA FRAMKVEMDAFLOKKUR: B
- STEYPUGÆÐI
- BROTÞOLSFLOKKUR: S-200
- SEMENTSMAGN Í SÖKKLUM: >300kg/m³
- BENDISTÁL STÁLGAÐI: Ks40
- ALMENNAR SKÝRINGAR SJÁ TEIKN. NR.-100

ATH: EKKI MÁ FYLJA AD STÖÐVEGG FYRR EN TRÖPPUR BILSKÚRAR HAVA VERID STEYPTIR.

hönnun hf Ráðgjafarverkefningar FRV · Síðumúla 1 · 108 Reykjavík
Sími (91)84311 · Utibú: Reyðarfjörður · Hvolsvöllur

M.	KLUKKUBERG 11-41, HFJ.	E
H.	BILSKÚRAR	D
T.	BURÐARVIRKI:	B
Y.	UNDIRSTÖÐUR OG STÖÐVEGGUR	C
G.	GRUNNMYNDIR, SNID OG DEILI	A